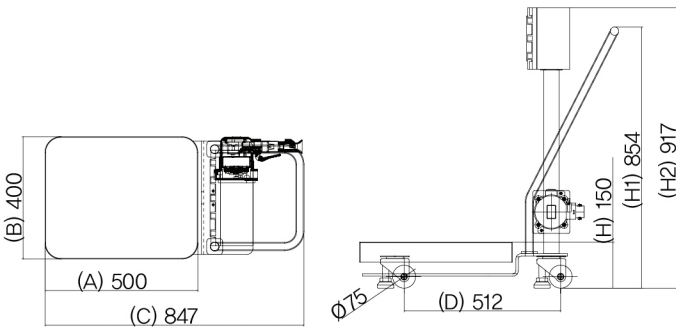


특징 Feature

- PSM 대상 업체 및 제약, 화학, 도로, 잉크 업체에서 사용하는 이동형 방폭 전자저울입니다.
- AMEX 모델은 SS41 분체도장으로 구성되어 현장 이동형 계량에 적합합니다.
- AMEX 모델의 상판은 STS 304 Round Cover 2T 로 제작되어 위생 및 청결 원료 계량에 적합합니다.
- 인디케이터를 통한 Wi-Fi 통신이 가능하여 컴퓨터를 통한 데이터 관리가 가능합니다.
- 충전형 인디케이터 사용으로 인한 AC 전원에는 영향없이 이동이 편리합니다.

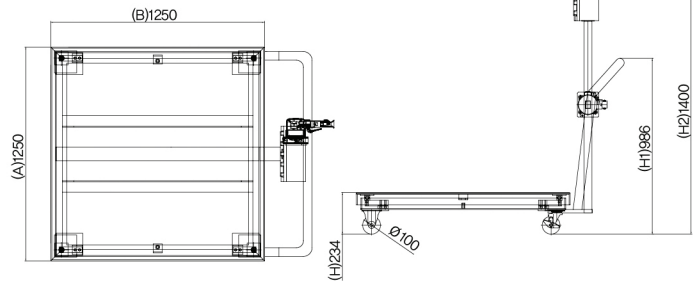
<선택사양>

- Wi-Fi 통신이 가능
- 무선통신
- 라벨 프린터
- 칭량 프로그램



AMEX

모 델	A	B	C	D	H	H1	H2
ED	400	300	847	512	150	854	917
FE	500	400	847	512	150	854	917
GF	650	500	995	707	150	854	917
GF-L	650	500	995	707	150	854	1417
IG	800	600	1145	857	150	854	1417



AMEX

모 델	플랫폼 사이즈(A X B)	H	H1	H2
LL	1000X800	234	986	1400
NN	1250X1250	234	986	1400
RR	1500X1500	234	1046	1460

주요사양 Specifications

모 델	최대표시	최소표시	집판규격 (mm)	소비자가
* AMEX series / * 인디케이터 AS-EXP1000B 사용기준임(충전식 인디케이터) *				
AMEX-30ED	30kg	5g	400×300×150	
AMEX-60FE	60kg	10g	500×400×150	
AMEX-60GF	60kg	10g	650×500×150	
AMEX-100FE	100kg	20g	500×400×150	
AMEX-150FE	150kg	20g	500×400×150	
AMEX-150GF	150kg	20g	650×500×150	
AMEX-150LI	150kg	20g	1000×800×234	
AMEX-150NN	150kg	20g	1200×1200×234	
AMEX-200FE	200kg	50g	500×400×150	
AMEX-200GF	200kg	50g	650×500×150	
AMEX-200LI	200kg	50g	1000×800×234	
AMEX-200NN	200kg	50g	1200×1200×234	
AMEX-300FE	300kg	50g	500×400×150	
AMEX-300GF	300kg	50g	650×500×150	
AMEX-300GF-L	300kg	50g	650×500×150	
AMEX-300LI	300kg	50g	1000×800×234	
AMEX-300NN	300kg	50g	1200×1200×234	
AMEX-500GF	500kg	100g	650×500×150	
AMEX-500LI	500kg	100g	1000×800×234	
AMEX-500NN	500kg	100g	1200×1200×234	
AMEX-500RR	500kg	100g	1500×1500×234	

모 델	최대표시	최소표시	집판규격 (mm)	소비자가
* AMEX-H series / * 인디케이터 AS-EXP1000B 사용기준임(충전식 인디케이터) *				
AMEX-30EDH	30kg	2g	400×300×150	
AMEX-60FEH	60kg	5g	500×400×150	
AMEX-60GFH	60kg	5g	650×500×150	
AMEX-100FEH	60kg	5g	500×400×150	
AMEX-150FEH	100kg	20g	500×400×150	
AMEX-150GFH	150kg	10g	650×500×150	
AMEX-150LIH	150kg	10g	1000×800×234	
AMEX-150NNH	150kg	10g	1200×1200×234	
AMEX-200FEH	150kg	10g	500×400×150	
AMEX-200GFH	200kg	10g	650×500×150	
AMEX-200LIH	200kg	20g	1000×800×234	
AMEX-200NNH	200kg	20g	1200×1200×150	
AMEX-300FEH	200kg	20g	500×400×150	
AMEX-300GFH	300kg	20g	650×500×150	
AMEX-300GFH-L	300kg	20g	650×500×150	
AMEX-300LIH	300kg	20g	1000×800×234	
AMEX-300NNH	300kg	20g	1200×1200×150	
AMEX-500GFH	500kg	50g	650×500×150	
AMEX-500LIH	500kg	50g	1000×800×234	
AMEX-500NNH	500kg	50g	1200×1200×234	
AMEX-500RRH	500kg	50g	1500×1500×234	

★ 방폭등급 : 인디케이터, 로드셀, 정션박스 : Ex d IIB T6 ★ ★ AC 전원 방폭 플렉시블 & 충전 케이블은 3m 기준 입니다. ★ ★ 방폭 플러그 20A 기준 공급됩니다. ★

☞ 원자재 및 물류비용 변동에 따라 가격변동이 있을수 있으며 물류비용은 별도임 ☜