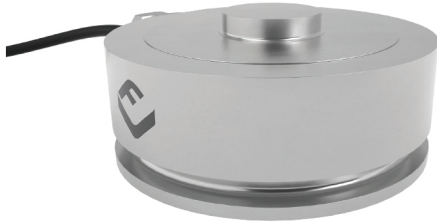


제품 소개



- Q50은 0.5~30ton 까지의 압축 로드셀은 로우 프로파일 및 소형 센서에서의 고용량 계량에 적합합니다.
- Stainless Steel 구조와 레이저 용접으로 완전히 밀폐된 구조입니다.
- 화학 및 식품 산업 분야의 적용하는 특화된 설계로 매끄러운 전기 광택 처리로 오염을 방지하며 현장 청결, 소독 환경에서의 사용이 이상적입니다.

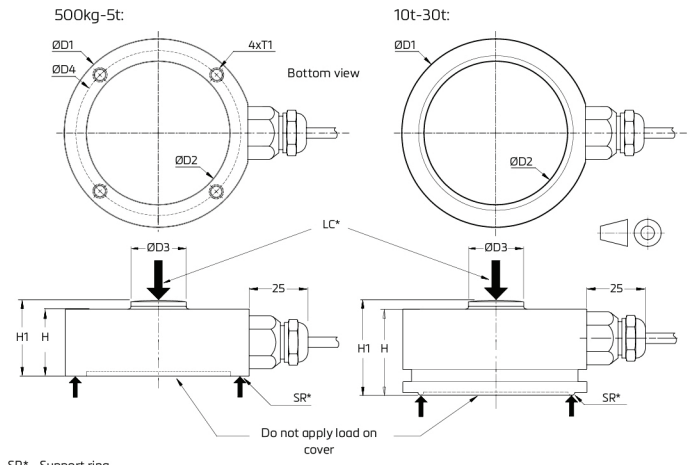
특징 Feature

- Stainless Steel 구조 / 밀폐 봉인 구조
- 높은 정밀도 / 로우 프로파일
- EN 60 529에 따른 보호 : IP68(up to 2m 물 깊이) / IP69K
- 로드셀 케이블 : 폴리 우레탄 5m × 5mm

specifications

Maximum capacity (E <sub>max</sub> )	t	0.5 / 1 / 2 / 5 / 10 / 20 / 30
Rated Output (RO)	mV/V	2 ± 0.1
Zero balance	%*RO	± 5
Calibration in mV/V/Ω	%	± 0.05
Creep error (30 minutes) (CR)	%*RO	± 0.06
Minimum dead load output return (DR)	%*RO	± 0.05
Combined error	%*RO	± 0.25
Temperature effect on minimum dead load output (TC <sub>0</sub> )	%*RO/10°C	± 0.04
Temperature effect on sensitivity (TC <sub>90</sub> )	%*RO/10°C	± 0.02
Excitation voltage	V	5..15
Input resistance (R <sub>ic</sub> )	Ω	366 ± 10
Output resistance (R <sub>out</sub> )	Ω	351 ± 2
Insulation resistance (100 V DC)	MΩ	≥ 5,000
Safe load limit (E <sub>lim</sub> )	%*E <sub>max</sub>	200
Ultimate load	%*E <sub>max</sub>	300
Compensated temperature range	°C	-10...+40 (ATEX-40...+60)
Operating temperature range	°C	-20...+65
Load cell material		stainless steel 17-4 PH (1.4548)
Protection according EN 60 529		IP68 (up to 2 m water depth) / IP69K
Packet weight	kg	1.0 (0.5t, 1t, 2t, 5t), 1.5 (10t), 3.2 (20t, 30t)

product dimensions (mm)



SR\* - Supporting ring  
LC\* - Load centre

Type	H1	H	D1	D2	D3	D4	T1
500 kg ... 5 t	32.5	29.7	80	62	16	70	M6 x 1, 8 deep
10 t	42	35.45	95	75	29	-	-
20 t ... 30 t	54	46.32	120	87.5	42.5	-	-

wiring

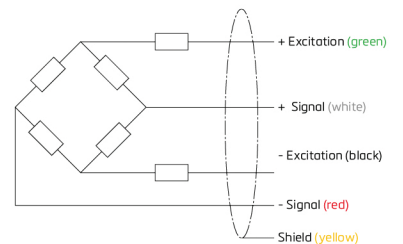
The load cell is provided with a shielded, 4 conductor cable (AWG 24).

Cable jacket polyurethane

Cable length: 5m for 500kg to 10t; 10m for 20 to 30t

Cable diameter: 5mm

The shield is floating



RoHS compliant

