



Since 1994, DIGITAL LEADER Axis Sensitive Co. Ltd



# Industrial Explosion Proof Balance Scales

MODEL : SFL-LED-20W

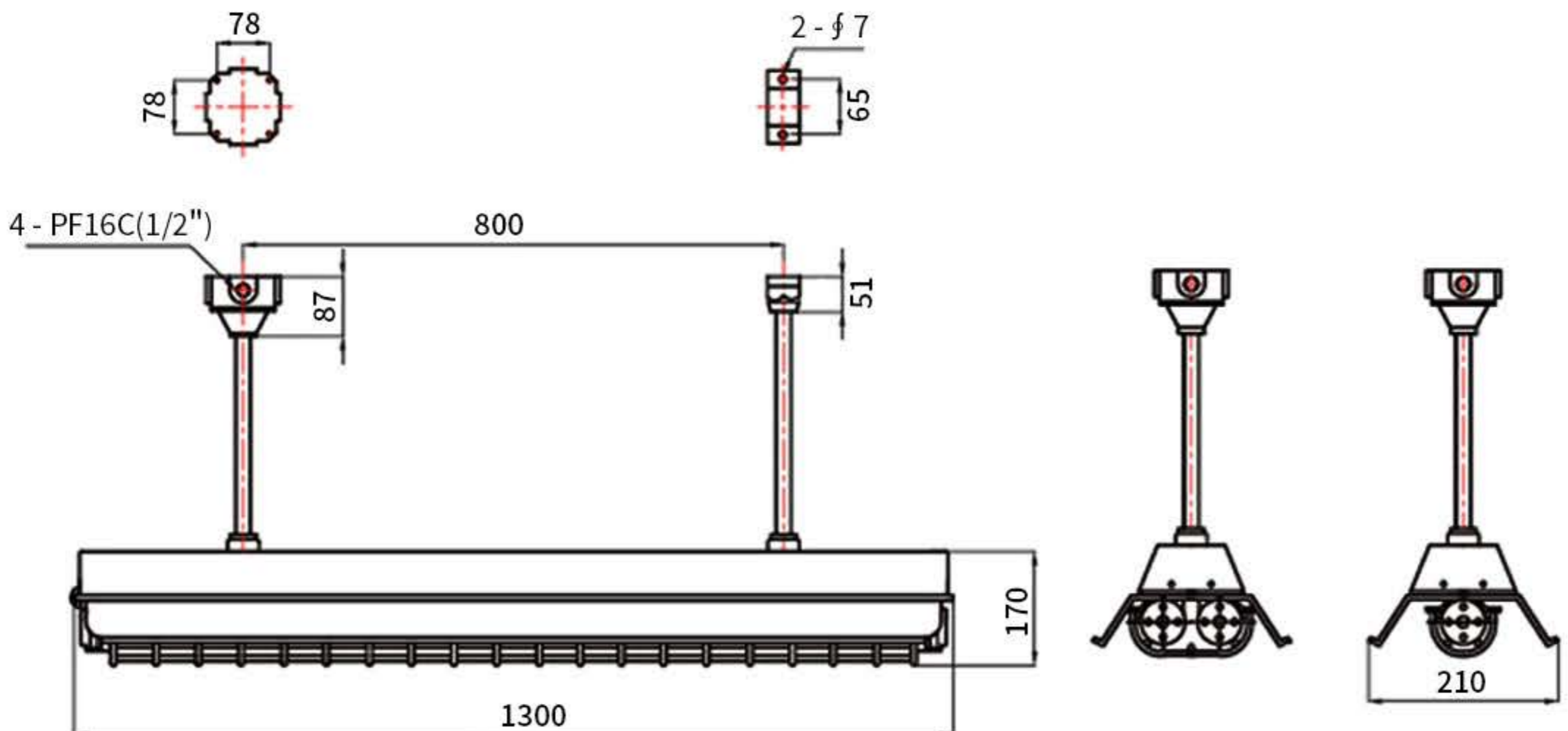


제품 규격 [UNIT : mm]

Product Specification

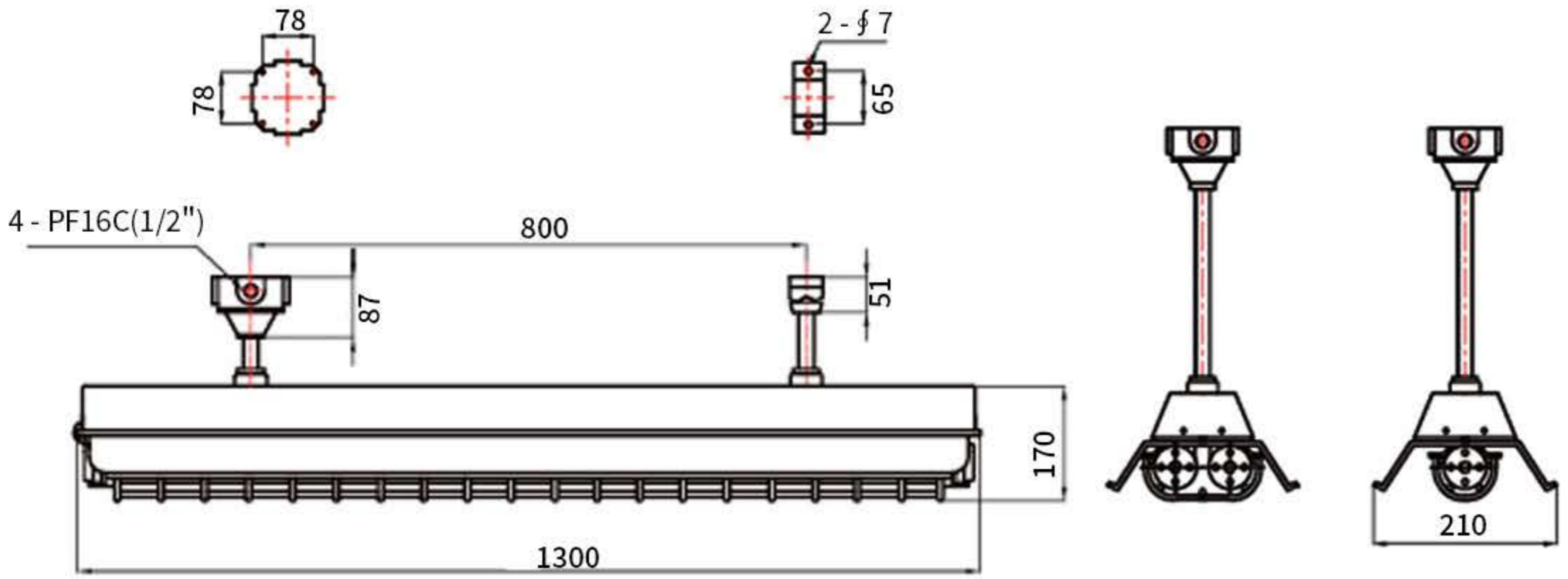


Pendant (긴타입)

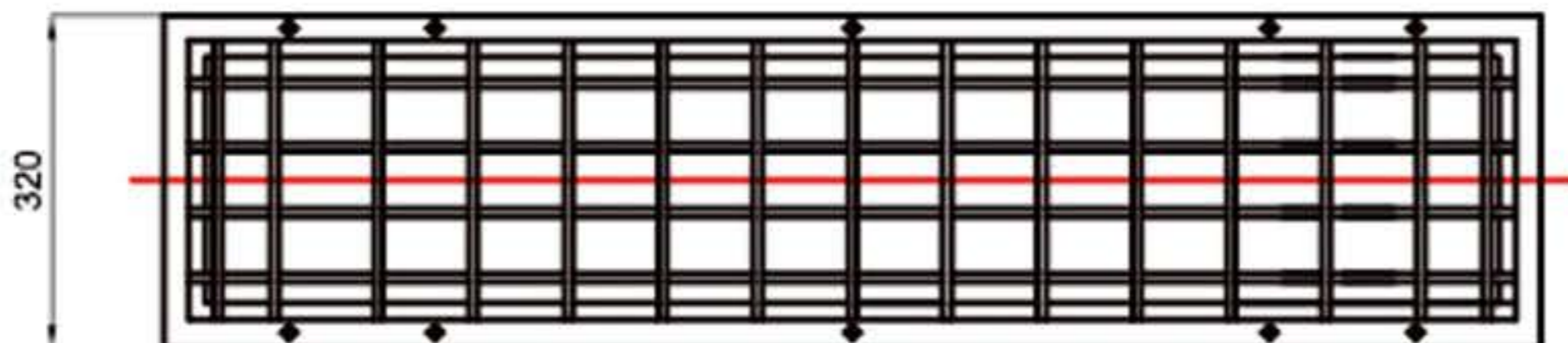
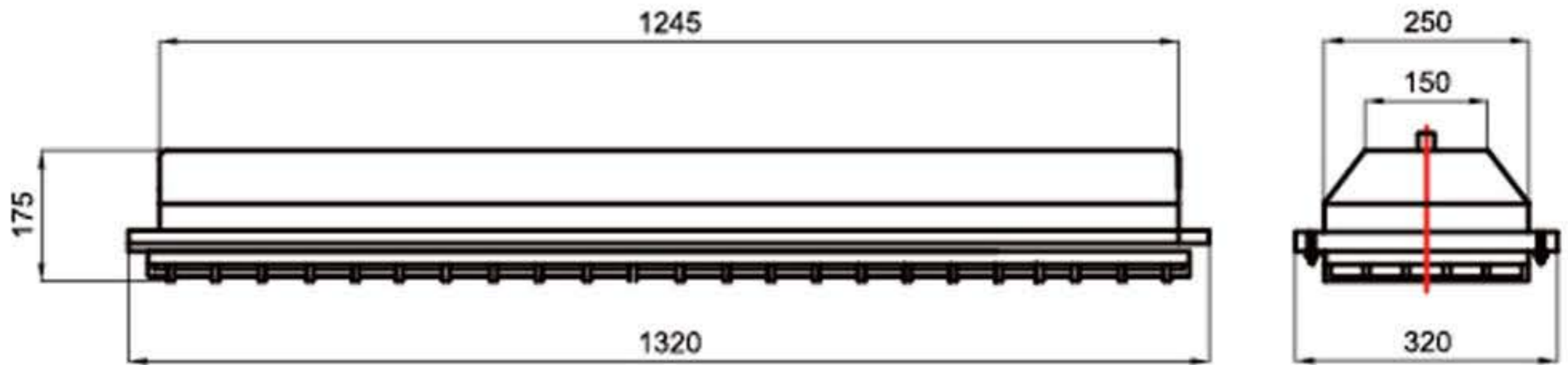




### Ceiling (천정형)



### Bilt-in



* 방폭 등급 : Ex nA II T6 / AC 220V 50/60Hz			
Type	Model Number	Lamp Watt(W)	Weight(kg)
Pendant 천정 긴형	SFL-2011	20 X 1	
	SFL-2012	20X 2	9.8
Celling (천정형)	SFL-2021	20 X 1	
	SFL-2022	20 X 2	9.8
Bilt-in	SFL-2032	20 X 2	11.8

- ✓ 재질 : Mounting Box, Body : Die Cast Aluminum Alloy
- ✓ Vallast Housing : Cast Aluminum Alloy / Reflector : cold Rolled Sheet Steel / Tube Glass : Heat Resistant hard Glass / Guard : Steel / Pole : Steel

- ▶ 폭발 위험 물질 계량 및 PSM(Process Safety Management) / 화관법 / 화평법 적용 대상 업체에 사용
- ▶ 석유화학, 화학계열, 도료, 잉크, 가스, LPG 등 폭발 위험성이 있는 제품 업체에 사용