



Since 1994, DIGITAL LEADER Axis Sensitive Co. Ltd



Industrial Explosion Proof Balance Scales

MODEL : FPR-2026,2027

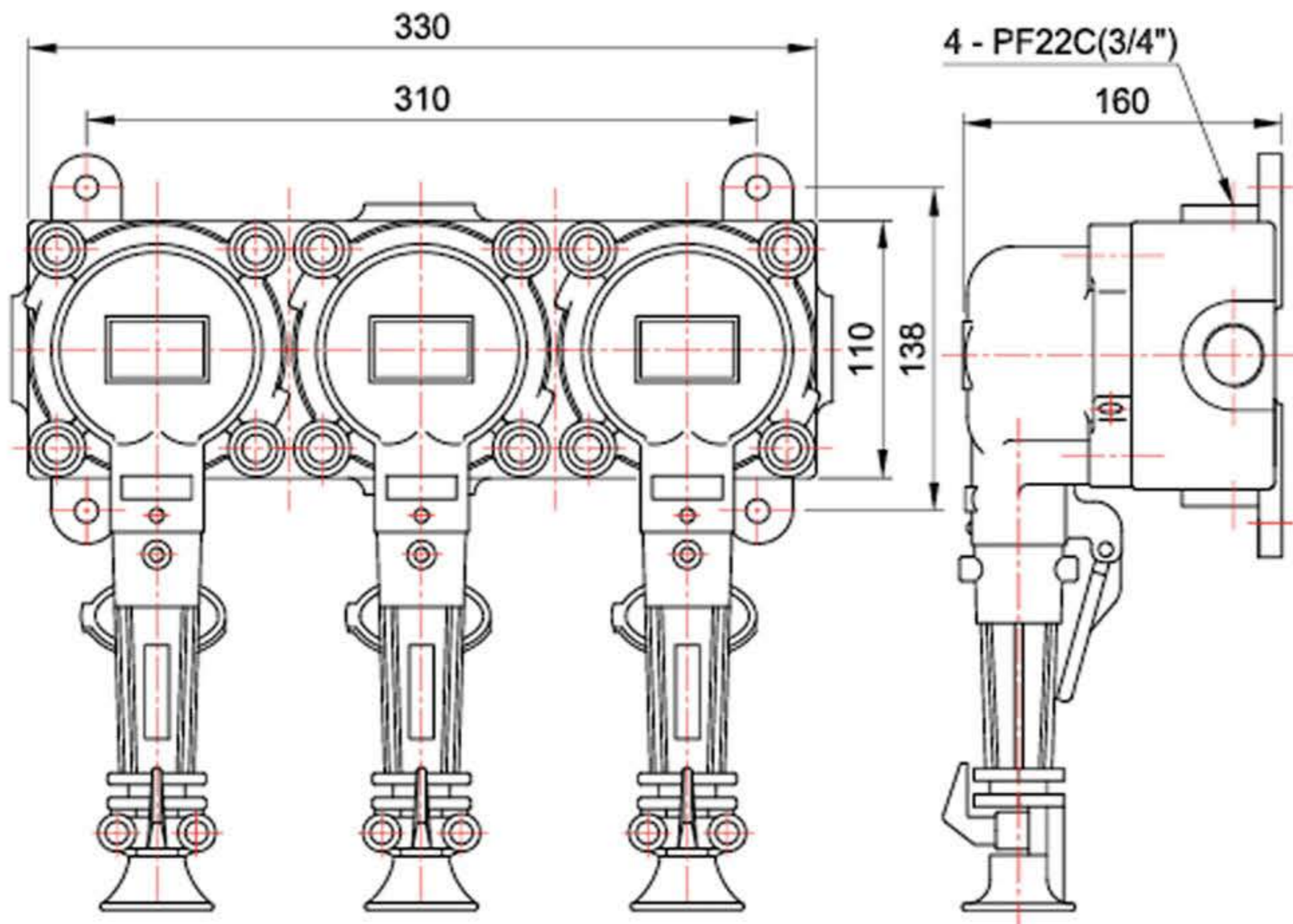


www.axis123.com



제품 규격 [UNIT : mm]

Product Specification



* 방폭형 내압 리셉터클 & 플러그(20A)* / *방폭 등급 : Ex d IIB+H2 T6*					
최대 전압	형 태	모 델	넘버 핀	중량(kg)	재 질
AC 220V 20A. 50/60Hz	3 Gang	FPR-2026	3 (2P+1E)	6.6	Die Cast Aluminum Alloy
		FPR-2027	4(3P+1E)		

- ▶ 폭발 위험 물질 계량 및 PSM(Process Safety Management) / 화관법 / 화평법 적용 대상 업체에 사용
- ▶ 석유화학, 화학계열, 도료, 잉크, 가스, LPG 등 폭발 위험성이 있는 제품 업체에 사용