



Since 1994, DIGITAL LEADER Axis Sensitive Co. Ltd



Industrial Explosion Proof Balance Scales

MODEL : FTW-01~06



www.axis123.com

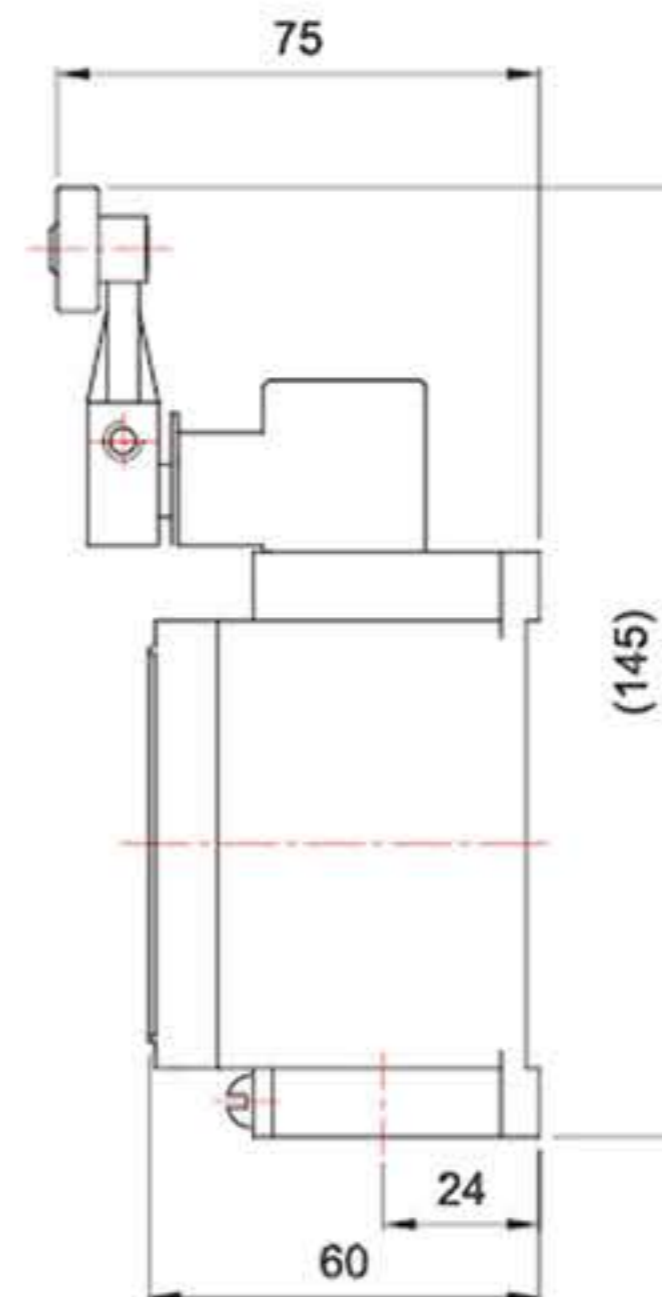
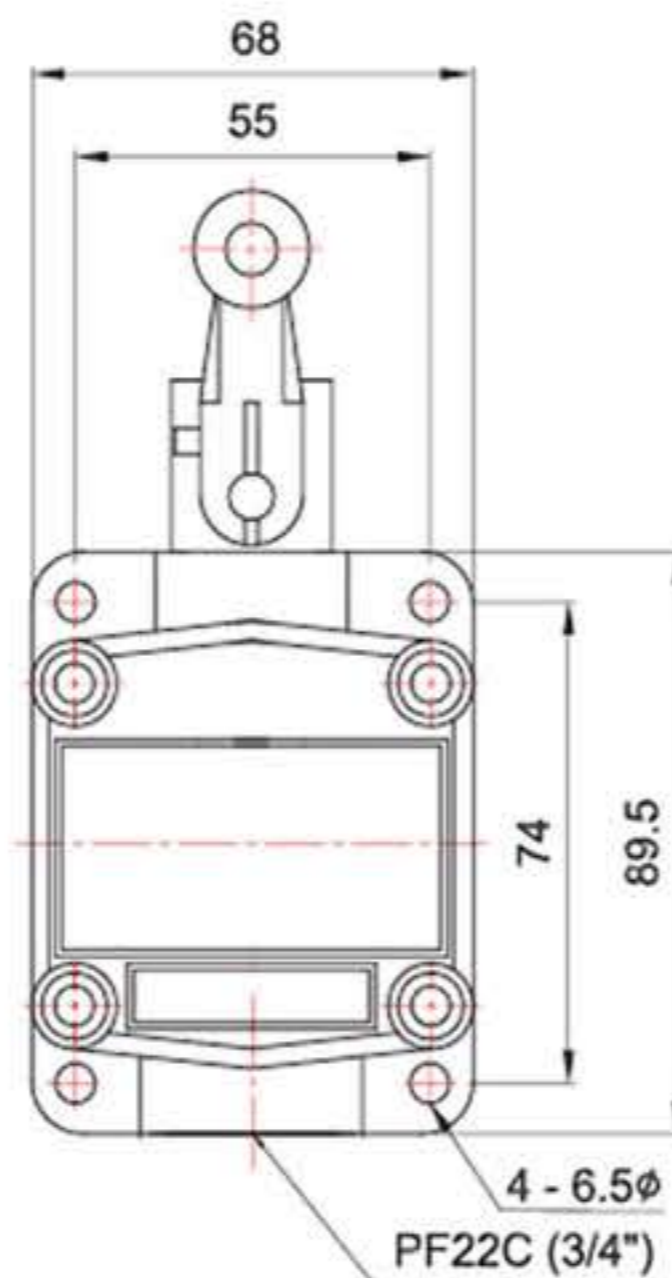


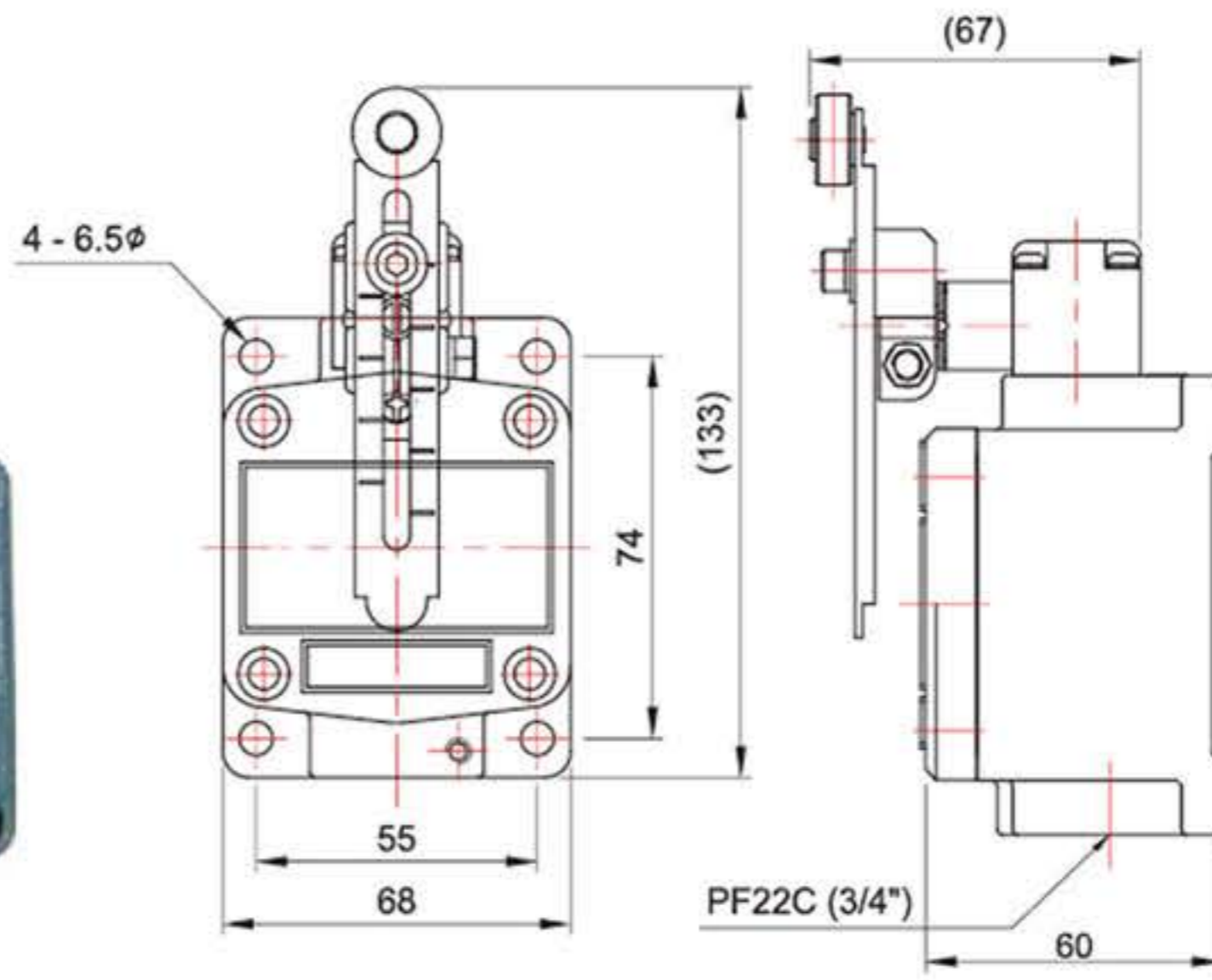
제품 규격 [UNIT : mm]

Product Specification

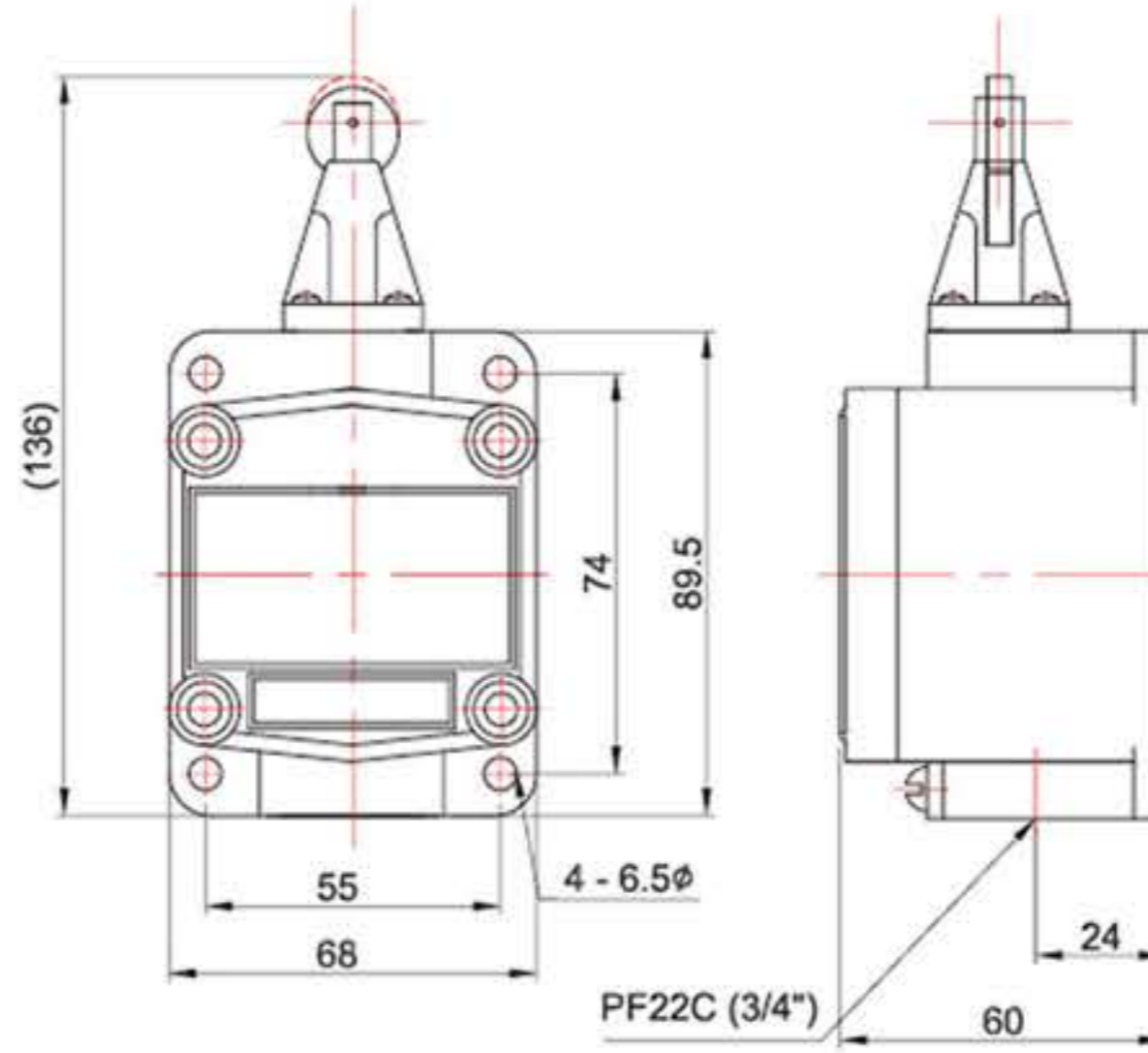


FTW-01

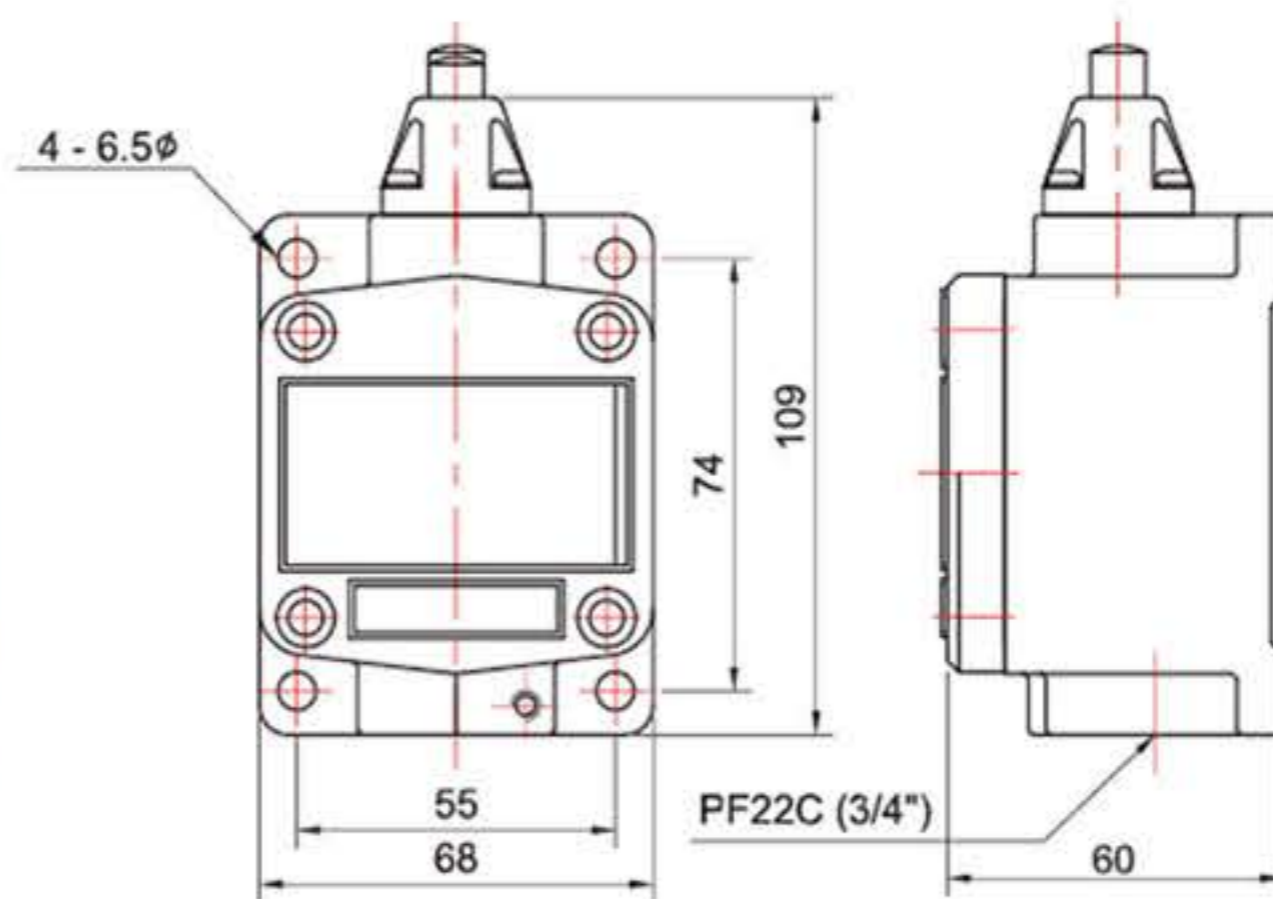




FTW-02



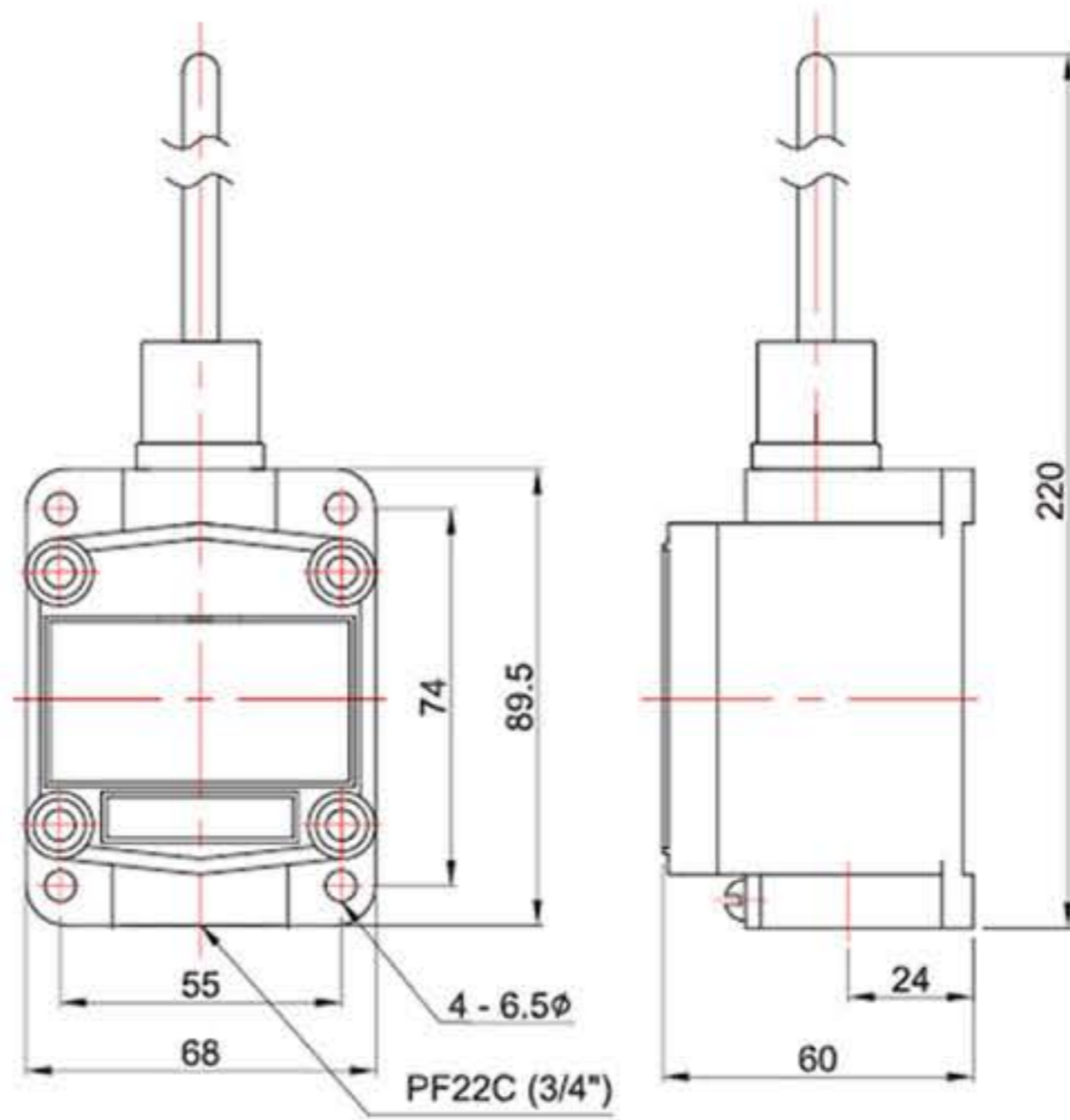
FTW-03



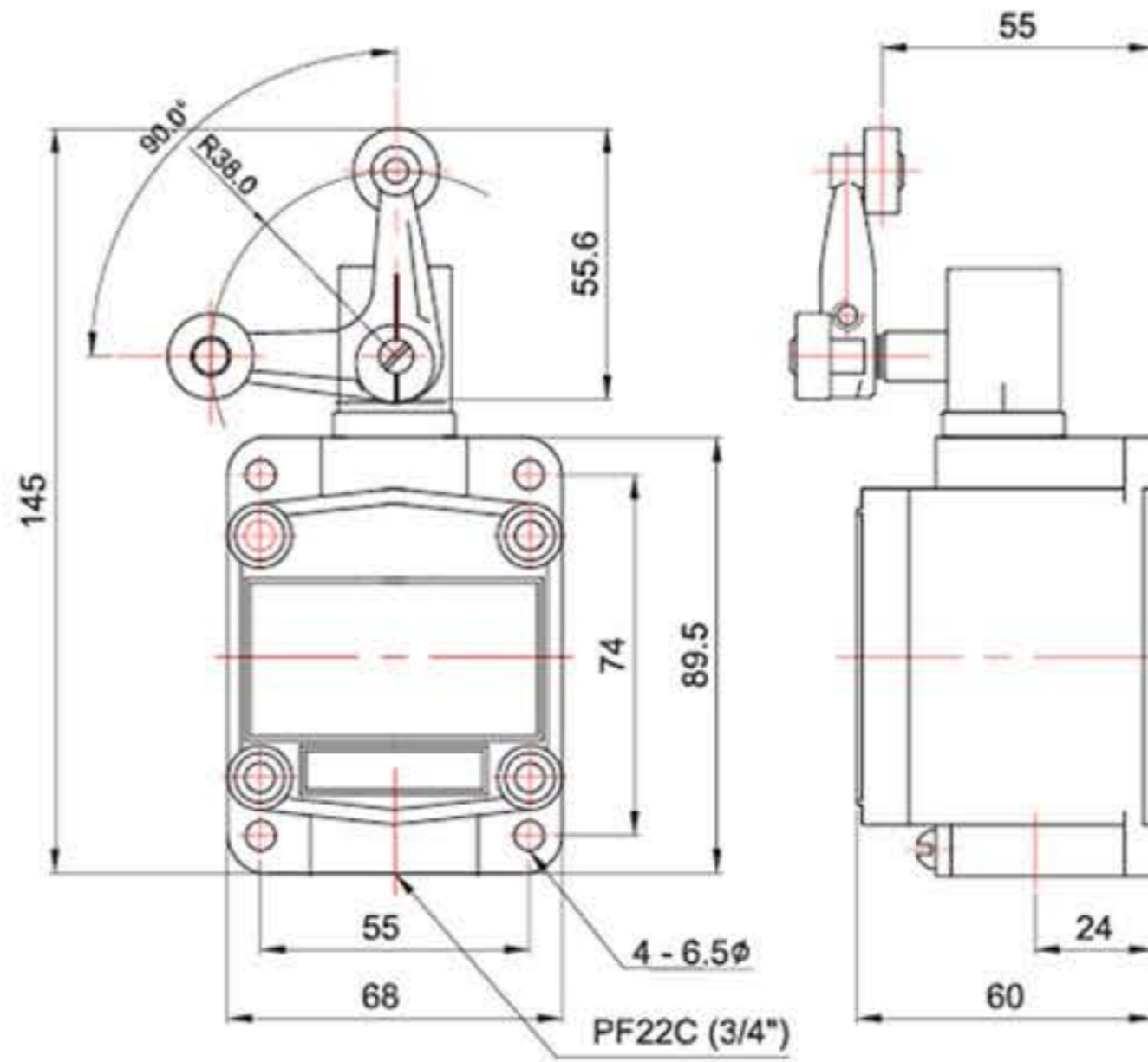
FTW-04



FTW-05



FTW-06



제품 사양

Specification

* 방폭형 내압 리미트 스위치* / *방폭 등급 : Ex d IIC T6 IP65 / Ex tD A21 T85°C IP65*

최대 전압	모 델	중 량(kg)	재 질
AC 250V /6A	FTW-01	0.8	Die Cast Aluminum Alloy
	FTW-02		
	FTW-03		
	FTW-04		
	FTW-05		
	FTW-06		

- ▶ 폭발 위험 물질 계량 및 PSM(Process Safety Management) / 화관법 / 화평법 적용 대상 업체에 사용
- ▶ 석유화학, 화학계열, 도료, 잉크, 가스, LPG 등 폭발 위험성이 있는 제품 업체에 사용