

# Industrial Explosion Proof Balance Scales

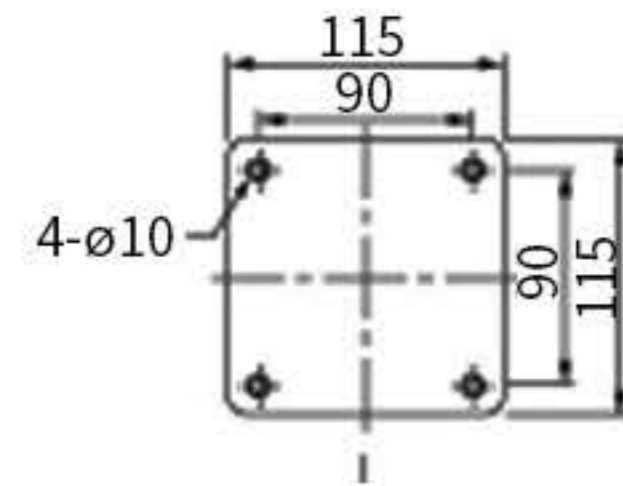
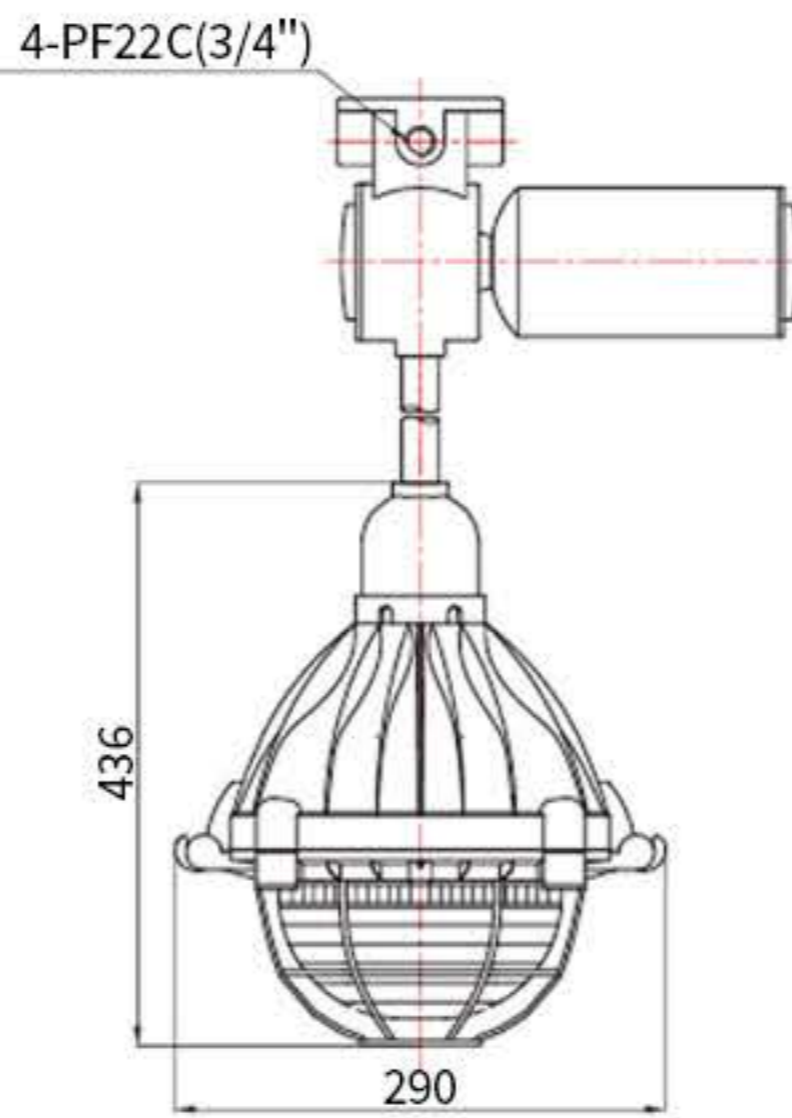
MODEL : FAHL-250W



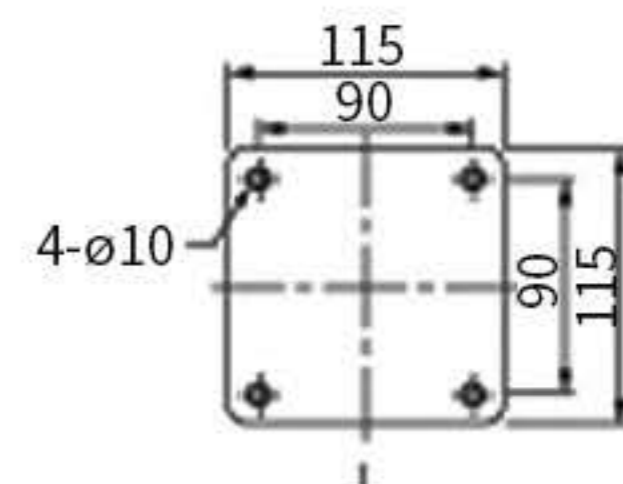
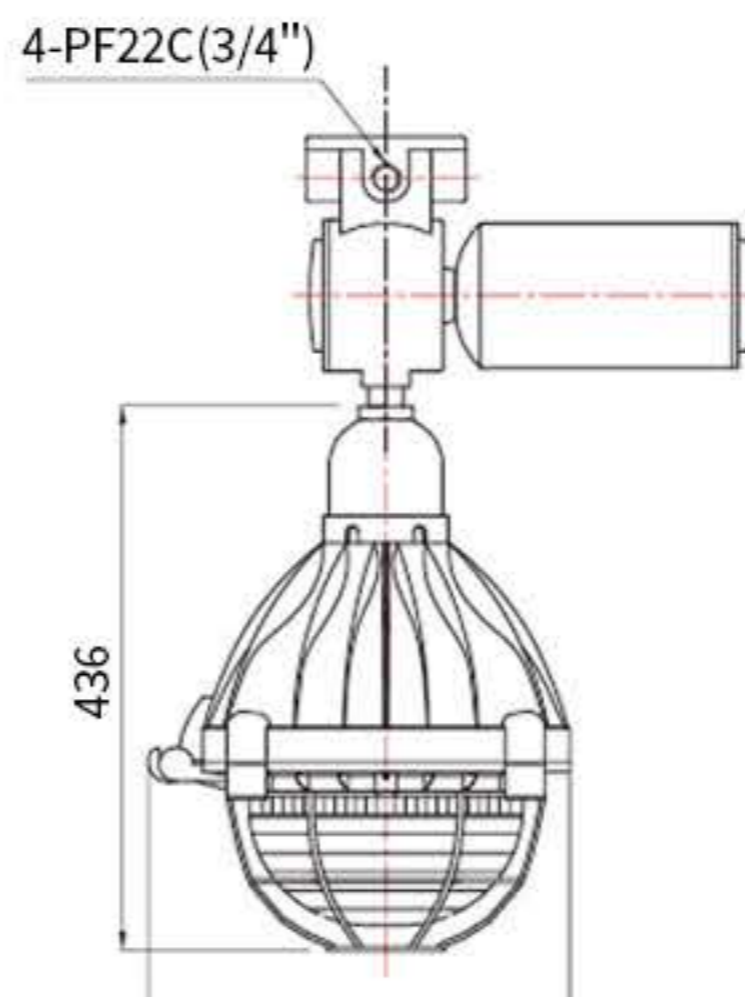
제품 규격 [UNIT : mm]

Product Specification

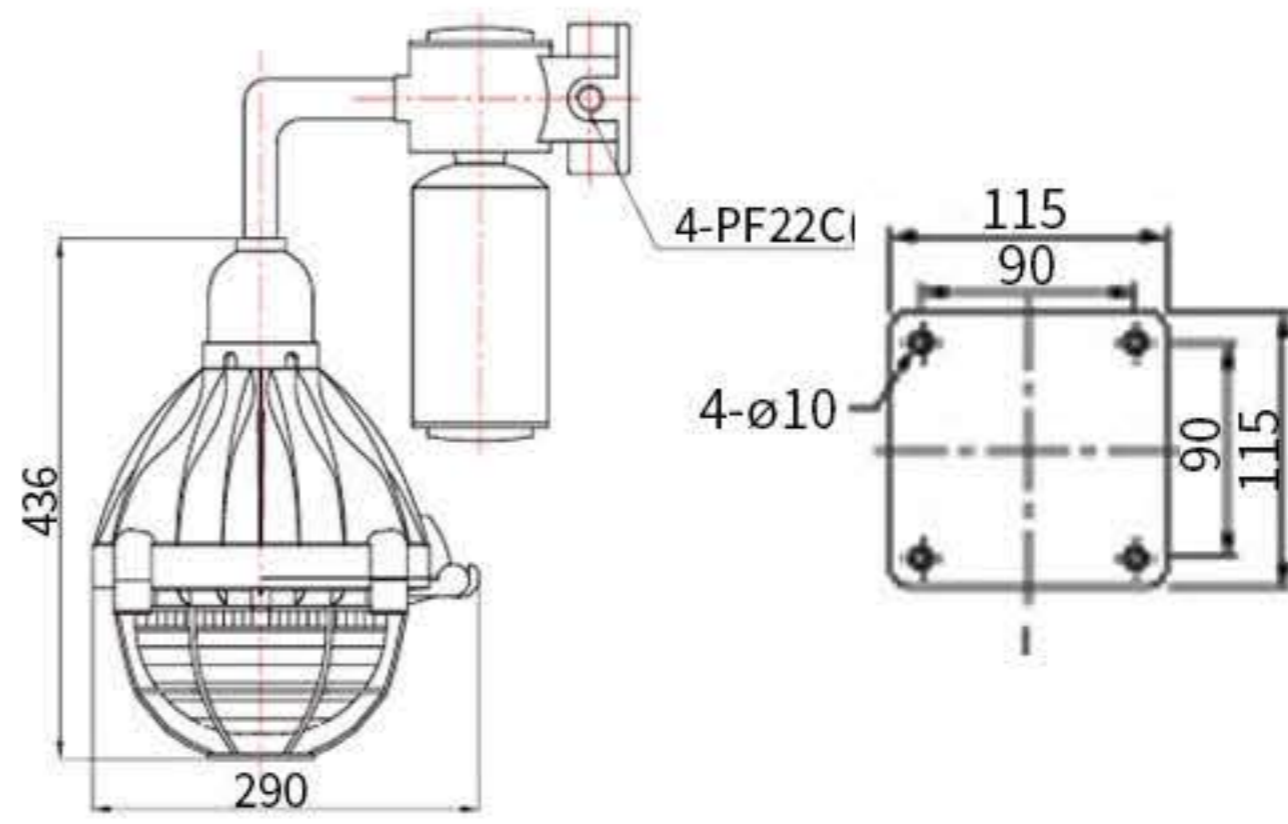
Pendant Type



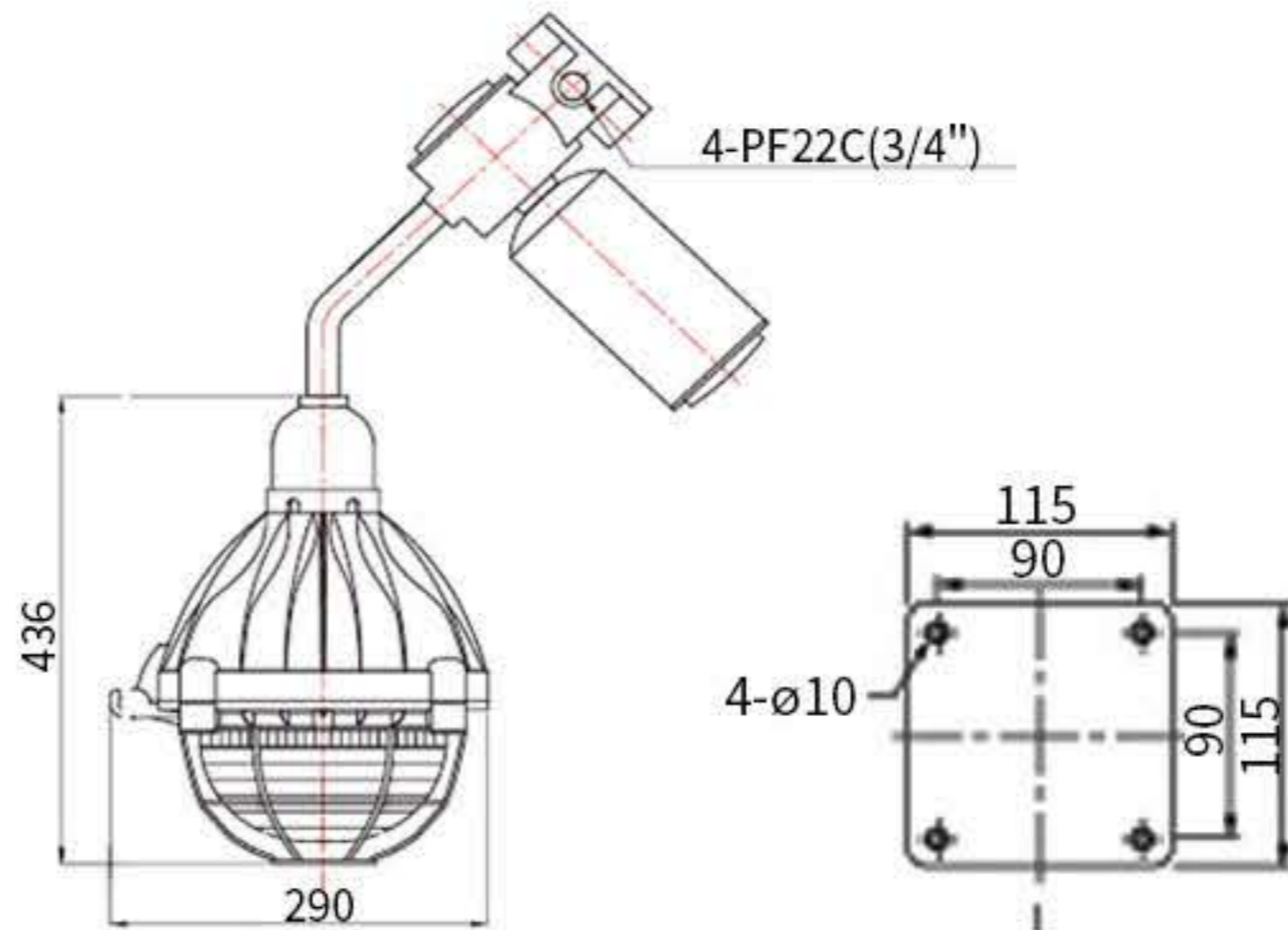
Celling Type



90° Bracket Type



40° Bracket Type



* 분진 · 방폭 등급 : Ex tD A21 T200°C IP66* / AC 220V 50/60Hz			
Type	Model Number	Lamp Watt(W)	Weight(kg)
Pendant (긴타입)	FAHL-1125	250	14.5
Celling (천정형)	FAHL-2125	250	14.2
90° Bracket	FAHL-3125	250	14.2
40° Bracket	FAHL-4125	250	14.5
Pole	FAHL-5125	250	14.5

<재 질>

Mounting Box, Guard : Die Cast Aluminum Alloy /  
 Body: Sheet Aluminum Alloy /  
 Globe : Heat Tesistant Hard Glass /  
 Globe : Heat Resistant Hard Glass  
 Inner Reflrctor : High Purity Sheet Aluminum /  
 Mogul : Porcelain With Mogul Socket /  
 Pole : Steel

- ▶ 폭발 위험 물질 계량 및 PSM(Process Safety Management) / 화관법 / 화평법 적용 대상 업체에 사용
- ▶ 석유화학, 화학계열, 도료, 잉크, 가스, LPG 등 폭발 위험성이 있는 제품 업체에 사용