



Since 1994, DIGITAL LEADER Axis Sensitive Co. Ltd



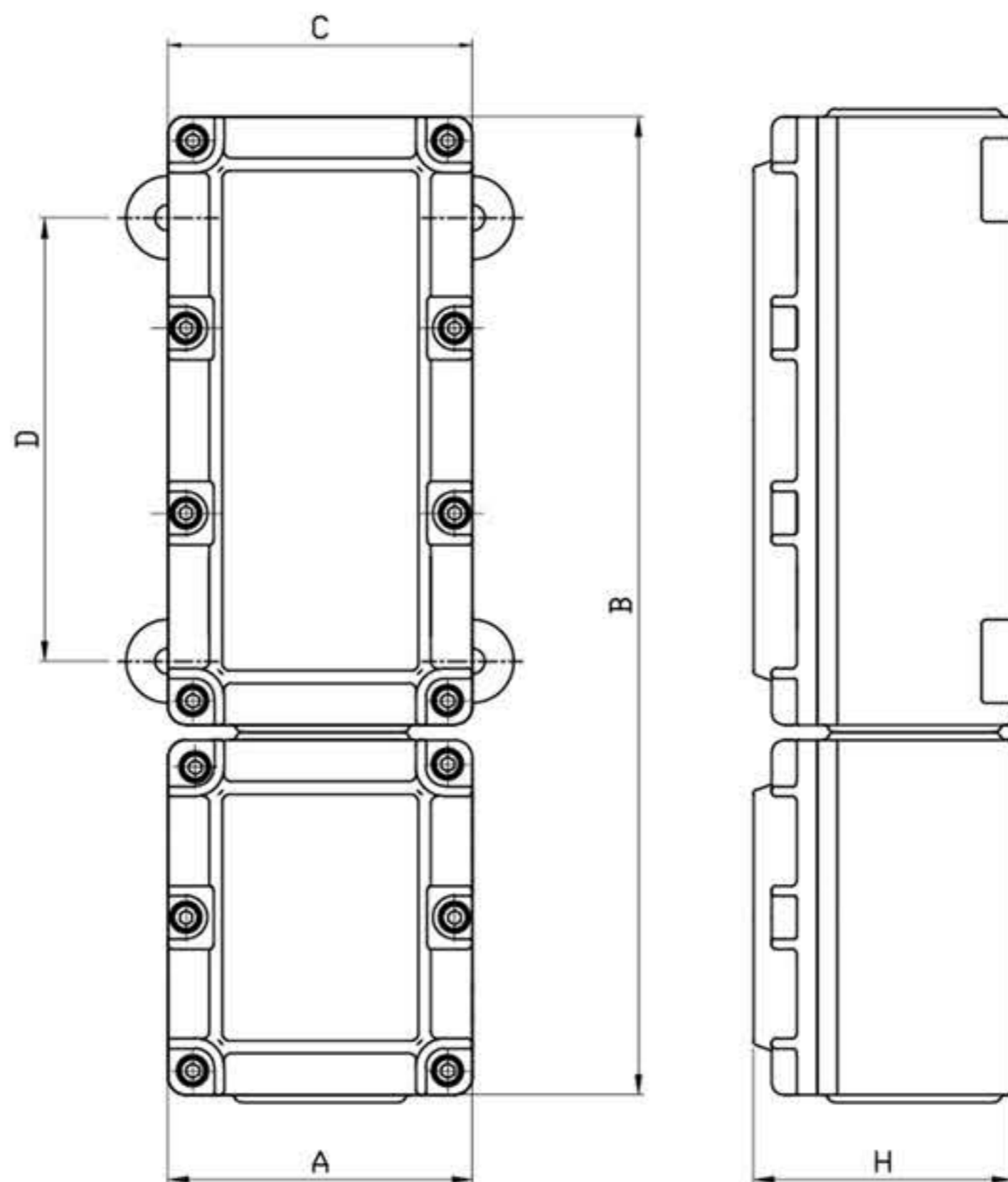
# Industrial Explosion Proof Balance Scales

MODEL : FOB-11,21,31,41,51



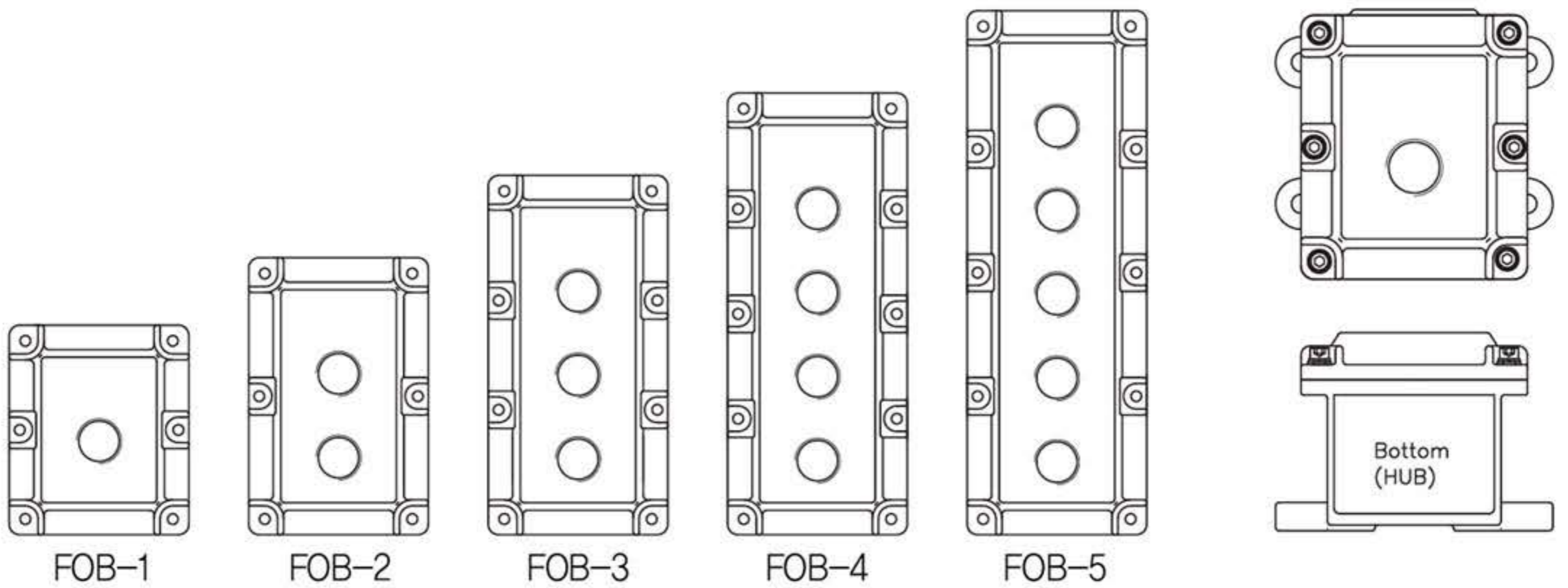
제품 규격 [UNIT : mm]

Product Specification



## Data (Body)

* 방폭형 내압 로컬 스위치 박스* / *방폭 등급 : Ex d IIB+H2 T6 IP65/Ex tD A21 T85*								
형 태	모 델	Max. T/B	Dimension(mm)					
		(20A)	A	B	C	D	ØX	H
B	FOB-11	4 P	120	280	120	75	10	105
	FOB-21	6 P	120	325	120	120	10	105
	FOB-31	12 P	120	380	120	175	10	105
	FOB-41	15 P	120	435	120	230	15	105
	FOB-51	20 P	120	490	120	285	15	105



## Data(Cover)

모 델	Size	M30 (Switch)	#54 (Meter Switch Unit)
FOB-1	120X140	1	1
FOB-2	120X185	2	1
FOB-3	120X240	3	2
FOB-4	120X295	4	2
FOB-5	120X350	5	2

Max. Size hubs that can be used

Max HUB Q'TY (PF, NPT, M)							
모 델	Connection	#16(1/2")	#22(3/4")	#28(1")	#36(1 1/4")	#42(1 1/2")	#54(2")
	Hub Type	M20	M25	M32	M40	M50	M63
FOB-1	Bottom	3	2	1	1	1	1
FOB-2	Bottom	3	2	1	1	1	1
FOB-3	Bottom	3	2	1	1	1	1
FOB-4	Bottom	3	2	1	1	1	1
FOB-5	Bottom	3	2	1	1	1	1

Materials Data

Descriptions	Materials
Body	Cast Aluminum Alloy
Cover	Cast Aluminum Alloy



제품 특징

Features

- ▶ 폭발 위험 물질 계량 및 PSM(Process Safety Management) / 화관법 / 화평법 적용 대상 업체에 사용
- ▶ 석유화학, 화학계열, 도료, 잉크, 가스, LPG 등 폭발 위험성이 있는 제품 업체에 사용