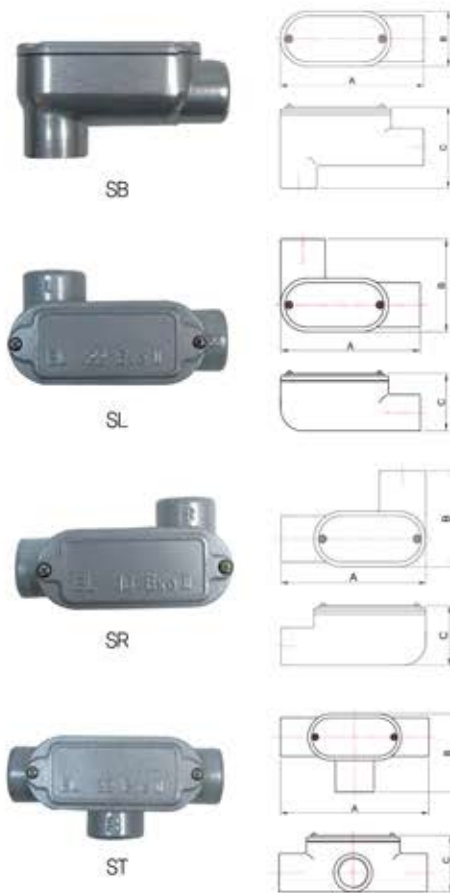


## Ex e II

• Data



모 델	Hub Size (PF)	Dimensions (mm)			무 게 g
		A	B	C	
SB-16	16 (1/2")	109	40	58	207
SB-22	22 (3/4")	122	46	65.5	262
SB-28	28 (1")	142.5	57	77	450
SB-36	36 (1 1/4")	170	66	101	779
SB-42	42 (1 1/2")	190	73	109	1015
SB-54	54 (2")	220	84	123	1548

모 델	Hub Size (PF)	Dimensions (mm)			무 게 g
		A	B	C	
SL-16	16 (1/2")	109	40	56	203
SL-22	22 (3/4")	122	46	64	264
SL-28	28 (1")	142.5	57	76.5	445
SL-36	36 (1 1/4")	169.5	66	92	781
SL-42	42 (1 1/2")	192	73	99	1003
SL-54	54 (2")	220	84	110	1523

모 델	Hub Size (PF)	Dimensions (mm)			무 게 g
		A	B	C	
SR-16	16 (1/2")	109	56	40	201
SR-22	22 (3/4")	122	64	46	261
SR-28	28 (1")	142.5	76.5	57	446
SR-36	36 (1 1/4")	169	92	66	774
SR-42	42 (1 1/2")	190.5	99	73	1002
SR-54	54 (2")	221	110	84	1511

모 델	Hub Size (PF)	Dimensions (mm)			무 게 g
		A	B	C	
ST-16	16 (1/2")	122	56	43	219
ST-22	22 (3/4")	136	64	47.5	286
ST-28	28 (1")	158	77	57.5	473
ST-36	36 (1 1/4")	194.5	92.5	74	819
ST-42	42 (1 1/2")	216	99.5	83	1063
ST-54	54 (2")	250	110	96	1625

## Ex d IIC

• Data



모 델	Hub Size (PF)	Dimensions (mm)			무 게 kg
		A	B	C	
UX-10	16 (1/2")	51	26	39	0.33
UX-11	22 (3/4")	54	31	44	0.37
UX-12	28 (1")	67	38	53	0.48
UX-13	36 (1 1/4")	74	48	64	0.8
UX-14	42 (1 1/2")	85	54	71	0.85
UX-15	54 (2")	90	66	83	1.2
UX-16	70 (1 1/2")	106	82	103	1.5
UX-17	82 (3")	116	95	116	2
UX-18	104 (4")	142	122	144	3.2

모 델	Hub Size (PF)	Dimensions (mm)			무 게 kg
		A	B	C	
UX-20	16 (1/2")	38	26	39	0.3
UX-21	22 (3/4")	41	31	44	0.32
UX-22	28 (1")	48	38	53	0.42
UX-23	36 (1 1/4")	53	48	64	0.7
UX-24	42 (1 1/2")	61	54	71	0.75
UX-25	54 (2")	65	66	83	0.95
UX-26	70 (1 1/2")	74	82	103	1.3
UX-27	82 (3")	82	95	106	1.7
UX-28	104 (4")	105	122	144	2.6