

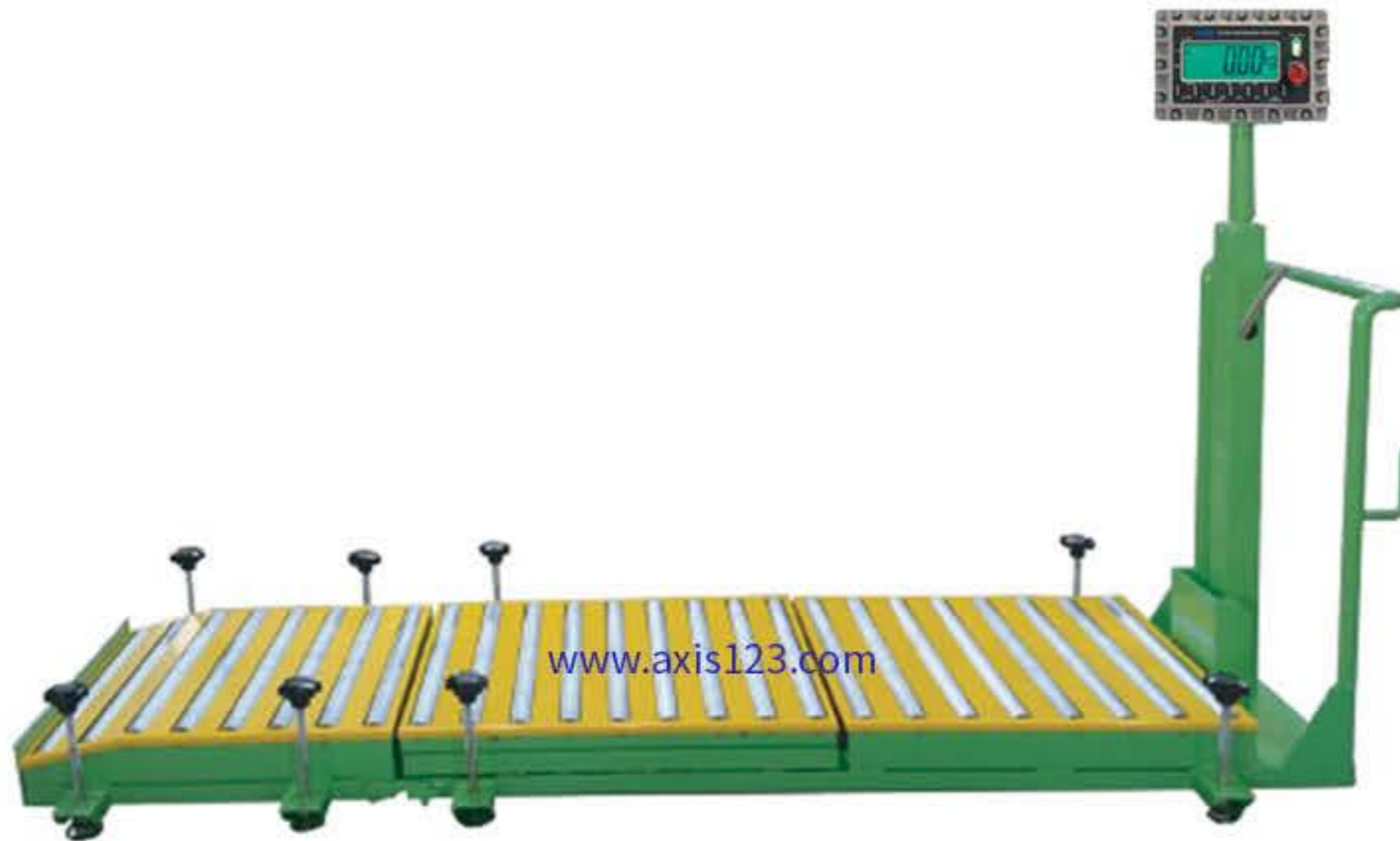


Since 1994, DIGITAL LEADER Axis Sensitive Co. Ltd



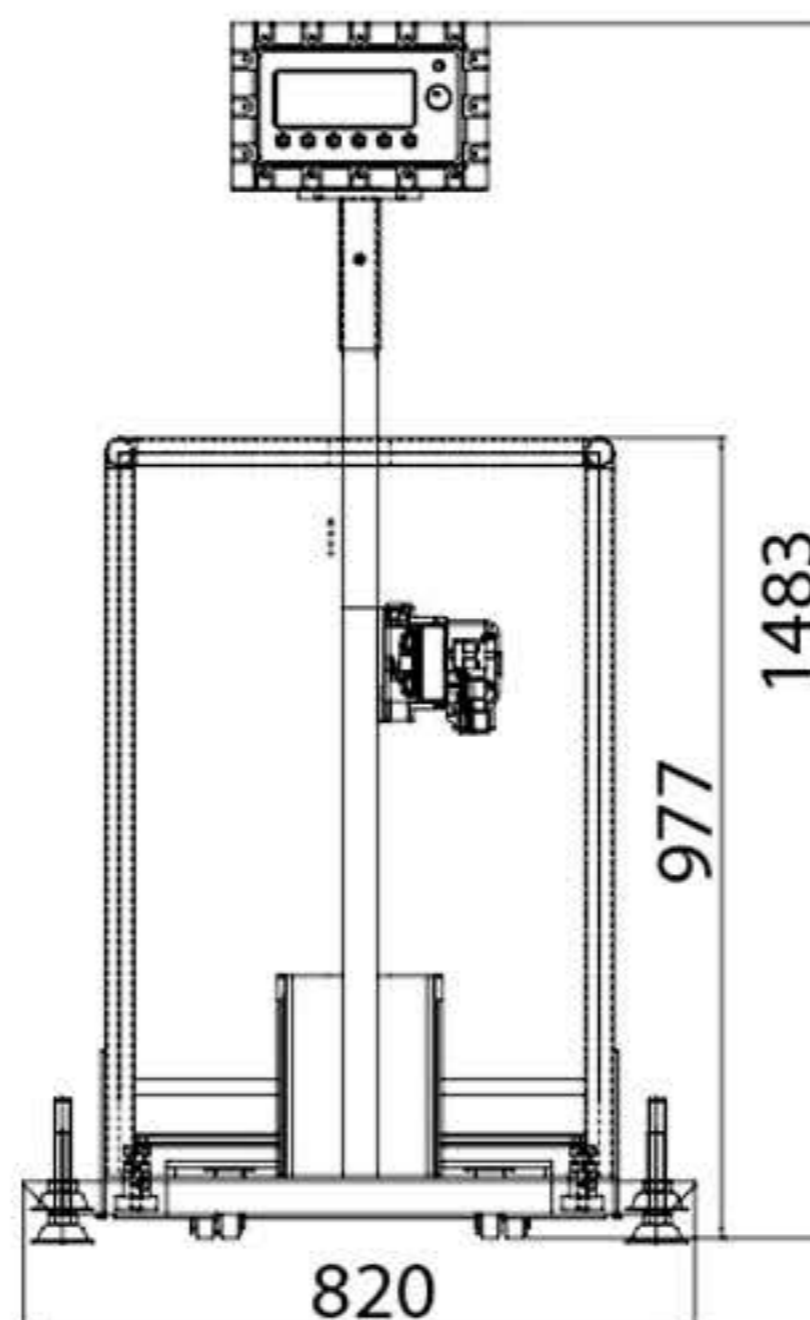
Industrial Explosion Proof Drum Scales

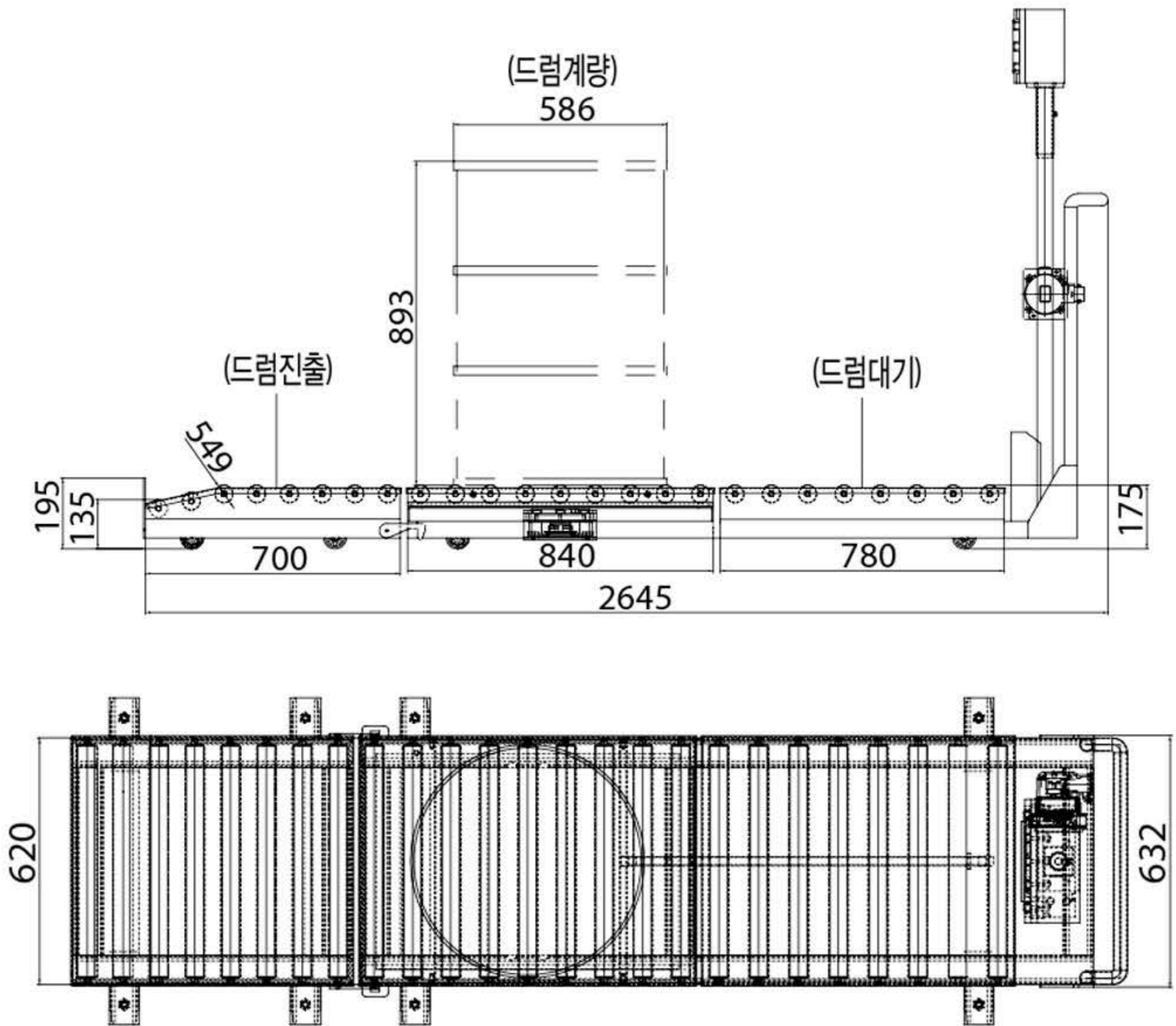
MODEL : APR-EX300



제품 규격 [UNIT : mm]

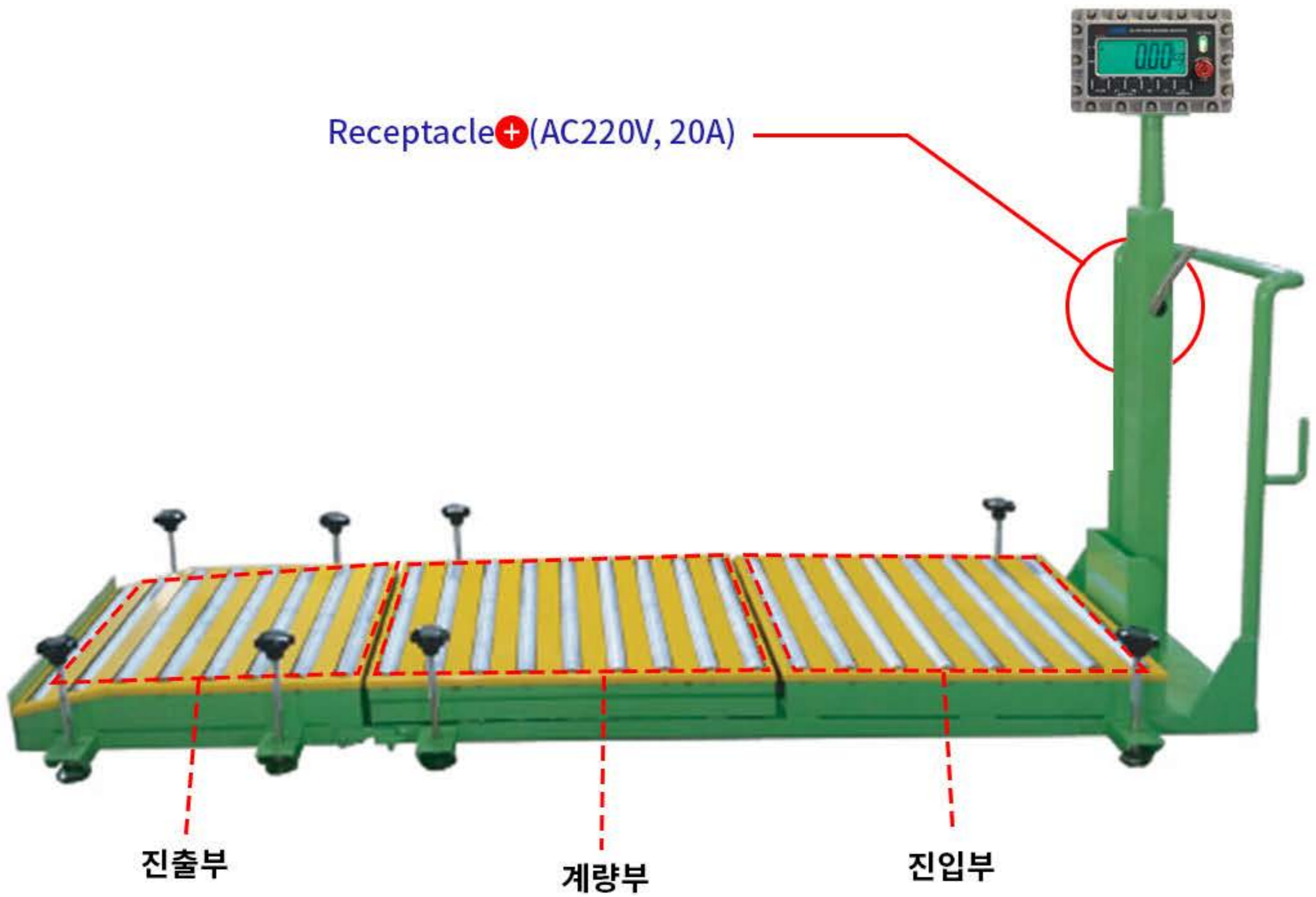
Product Specification





모 델	최대용량	최소표시	외형크기	짐판크기
APR-EX300	300kg	50g	820X1925X1483(H)	620X840X175

- ▶ LifePO4(리튬 인산철 배터리) 6V, 4Ah 사용
- ▶ 2,000회 충방전이 가능하며 사용이 반영구적임
- ▶ BMS 내장(과충전/과방전/과전류 방지 회로 내장형)
- ▶ 완전 방전 시에도 충전 가능
- ▶ 인디케이터 전원 사용범위 : 4.5V ~ 7.3V
- ▶ 10단계 컬러바 타입의 레벨 게이지 표시기능



Receptacle+ (AC220V, 20A)



Plug 20A 이하는 사용자 Receptacle 사양에 맞춰 공급 (20A 이상 옵션 사항)

문자 크기 2인치, LCD 백라이트



방폭형 충전 인디케이터



충전 및 배터리 레벨 게이지



제품 특징

Features

- ▶ **이동식 롤러 부착형** 제품으로 PSM(Process Safety Management)/ 화관법 / 화평법 적용 대상 업체의 제품 계량에 적합
- ▶ 석유화학, 화학계열, 도료, 잉크 등 드럼 제품 계량에 적합
- ▶ 롤러 부착형 방폭 전자저울로 **계량, 진입, 진출램프로** 구성 되어 드럼 계량에 적합
- ▶ 충전형 인디게이터 사용으로 AC전원에 영향 없이 이동
- ▶ 충전형 리튬 인산철 배터리 (LiFePO4)로 2,000회 이상 충전이 가능하며 반영구적
- ▶ 리튬 인산철 배터리는 완전 방전 시에도 충전 가능
- ▶ 배터리의 충전 량 및 잔량을 10단계 레벨 게이지로 확인할 수 있어 현장에서 사용이 편리함
- ▶ 문자 크기 2인치 LCD 백라이트로 숫자를 보기가 편리함
- ▶ 습기에 강한 분체 도장 코팅
- ▶ 선택사양으로 RS-232C / Wi-Fi 무선통신 가능