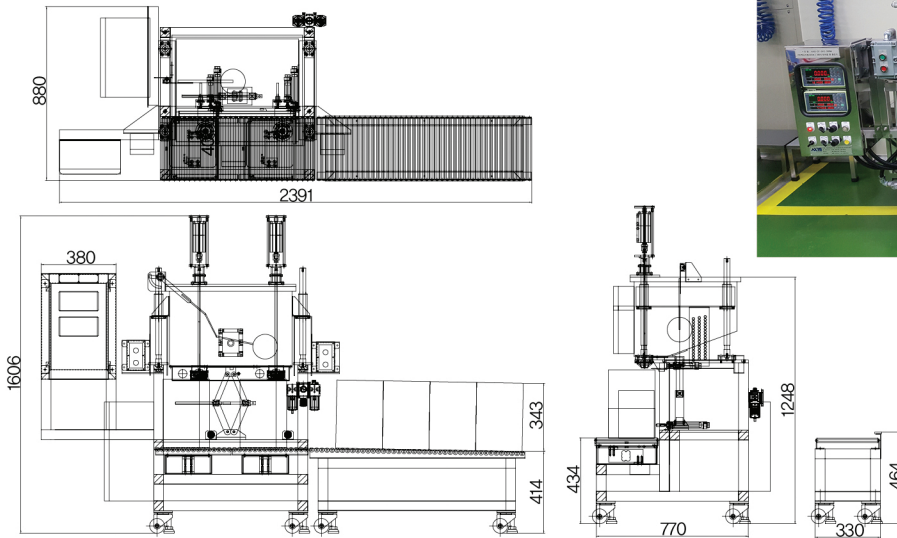


특징 Feature

- 식품 공장의 식용유, 과당, 젓갈, 장류 등 충전에 적합하며 18 Liter 각캔 및 환캔 충전 계량 시스템입니다.
- 인디케이터를 통한 Wi-Fi 통신이 가능하여 컴퓨터를 통한 데이터 관리가 가능 합니다. • 이동형으로 협소한 현장에 적용이 가능합니다.
- 다품종 생산에 최적화된 설비입니다. • Stainless Steel 304 재질로 제작되어 식품 및 제약 원료 계량에 적합합니다.
- Stainless Steel 304 재질로 제작되어 위생 및 청결 원료 계량에 적합합니다. • Nozzle 2단 제어 충전 방식으로 정밀 충진이 가능합니다.
- Hopper 와 Nozzle은 일체 형이며 Nozzle분리형으로 세척이 용이합니다. • Hopper 와 Nozzle의 일체형으로 자연압에 의한 충진이 가능합니다.

<선택사양>

- Wi-Fi 통신이 가능



작동순서 Procedure

- ①공캔 수동투입 → ②용기제거 → ③90%충진 → ④100%충진 → ⑤충진량 체크 → ⑥수동/구동진출

모 델 : AS-CF-SA2-50RDS (STS 304 진출 구동형)

• 충전하여 수동으로 뒤로 밀면 구동 콘베이어 의해 후진 진출형임

• AEX → AXIS방쪽 / C → Can / F → Filler / SA → 반자동 / 2 → 2연식 / 50 → 최대표시 / R → 우측형 / D → 구동형 / S → Stainless Steel

모 델 : AS-CF-SA2-50RMS(STS 304 진출 수동형)

• 충전하여 수동으로 뒤로 밀면 수동 프리 콘베이어 의해 후진 진출형임

• AEX → AXIS방쪽 / C → Can / F → Filler / SA → 반자동 / 2 → 2연식 / 50 → 최대표시 / R → 우측형 / M → 구동형 / S → Stainless Steel

시간당 충전속도

충진 노즐의 수	시간당 충전수
2연식	120~150

- * 상기 수치는 식용유, 식혜, 식품원료, 물 등의 점도가 낮은 액체 기준임
- * 점도에 따라 충전 속도는 차이가 있을 수 있음
- * 점도가 15,000cp 이내의 수치로봄 가능
- * 사용 환경에 따라 충전 속도는 달라질 수 있음

주요사항 Specifications

충진 용기	18L 사각 표준캔 / 환캔
계량 방식	로드셀 (방폭형)
계량 범위	5kg ~50kg
최대 표시	50kg / 30kg
최소 표시	10 g / 5g
충진 정밀도	±20g ~ ±50g
충진 방식	노즐 2단 제어
충진 노즐	원터치 분해용
Hopper 용량	120L 이상
Hopper 재질	STS 304 (316 선택)
팩킹 재질	TEFLON
공기 압력	5~7 kg / cm ²
전 원	220V 50/60Hz, 5KVA
선택 사양	Wi-Fi 통신