

• AS-EXP2500M (누적용)



특징 Feature

- 혼합 계량에 집중된 인디게이터
- 멀티 디스플레이(메인, BIN, 낙차 등)
- 50가지 공식 (최대 20개의 재료)
- 모드버스(RTU) 프로토콜

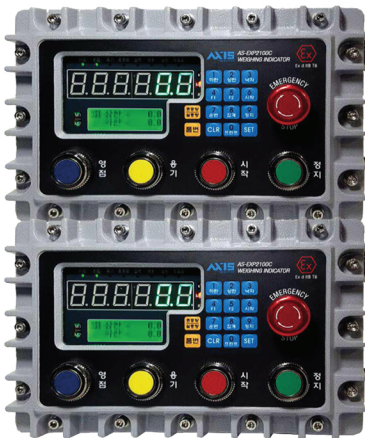
선택사양 Option

- Wi-Fi 및 무선통신
- Analog Out (0~10V)
- Analog Out (4~20mA)
- RS-232C (추가 옵션)
- RS-422, Modbus RTU
- RS-485, Modbus RTU
- BCD IN / BCD OUT
- SD MEMORY CARD
- ETNET CARD-Modbus RTU 지원

용도 Uses

- 혼합 계량
- 탱크 및 호퍼 스케일
- 자동계량, 계량포장설비

• AS-EXP4000M (2연식 충전용)



특징 Feature

- 체커 모드에 집중된 인디게이터
- 멀티 디스플레이(메인, 품번, 상한, 하한, 과량, 미량 등)
- 계량 모드 : 체커모드
- 모드버스(RTU) 프로토콜
- AS-EXP2000M 기능 내장

선택사양 Option

- Wi-Fi 및 무선통신
- Analog Out (0~10V)
- Analog Out (4~20mA)
- RS-232C (추가 옵션)
- RS-422, Modbus RTU
- RS-485, Modbus RTU
- BCD IN / BCD OUT
- SD MEMORY CARD
- ETNET CARD-Modbus RTU 지원

용도 Uses

- 2연식 및 4연식 반자동 충전기
- 2연식 및 4연식 자동 충전기
- 자동 충전, 계량 포장 설비
- 2연식 드럼 충전용
- AS-EXP2000M 기능 내장

주요사항 Specifications

| 구 분 | AS-EXP2500M / 누적용 | AS-EXP4000M / 2연식 충전용 |
|----------------|--|--|
| 방폭 등급 | Ex d IIB T6 (내압 방폭형) | Ex d IIB T6 (내압 방폭형) |
| 입력 감도 | 최소 0.1mV/V / Digit | 최소 0.1mV/V / Digit |
| 로드셀 인가 전압 | DC 5V | DC 5V |
| 비 직선형 | 0.001% 최대 | 0.001% 최대 |
| 최대 신호 입력 전압 | 최대 3.0 mV/V | 최대 3.0 mV/V |
| A/D 변환 속도 및 방식 | 최대 80회/초 / Sigama-Delta | 최대 80회/초 / Sigama-Delta |
| 분해능 | 내부 : 1/2,000,000 / 외부 : 1/20,000 | 내부 : 1/2,000,000 / 외부 : 1/20,000 |
| 메인 디스플레이 | 7세그먼트, 6자리적 FND, 문자높이 20mm/적색,녹색 듀얼칼라 | 7세그먼트, 6자리적 FND, 문자높이 20mm/적색,녹색 듀얼칼라 |
| 상태 표시 | 적색,녹색듀얼:STEADY,ZERO,TARE,HOLD,RUN,Txd,OUT1~7 | 적색,녹색듀얼:STEADY,ZERO,TARE,HOLD,RUN,Txd,OUT1~7 |
| 영점 이하 표시 | 영점이하 : (-) 표시 | 영점이하 : (-) 표시 |
| 사용 온, 습도 | -10℃ ~ 40℃ / 40%~85% RH 이하 | -10℃ ~ 40℃ / 40%~85% RH 이하 |
| 전원 사양 | AC Free Voltage 100V~240V, 50/60Hz | AC Free Voltage 100V~240V, 50/60Hz |
| 통신 | RS232C / 커렌트 루프 | RS232C / 커렌트 루프 |
| 외부 입력 | 6 개 | 6 개 |
| 릴레이 출력 | 7 개 | 7 개 |
| 제품규격 및 중량 | 330(W) × 220(D) × 152(H)mm / 11 kg | 330(W) × 220(D) × 152(H)mm / 11 kg |

• AS-EXP1000B



• AS-EXP1000A



• AS-EXP1100A



• AS-EXP1200C



• AS-EXP2000C



• AS-EXP2100C



• AS-EXP2200C



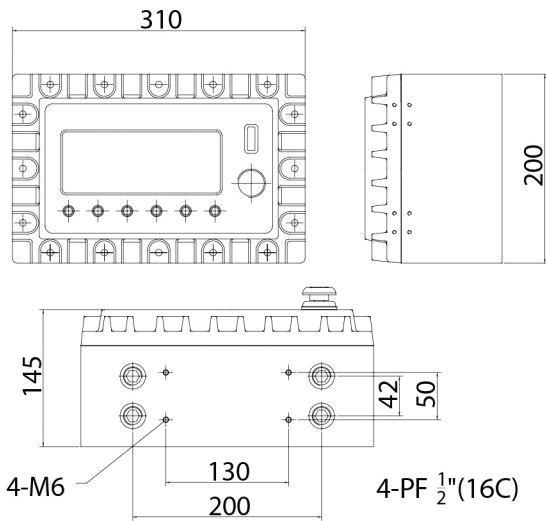
• AS-EXP2200CM



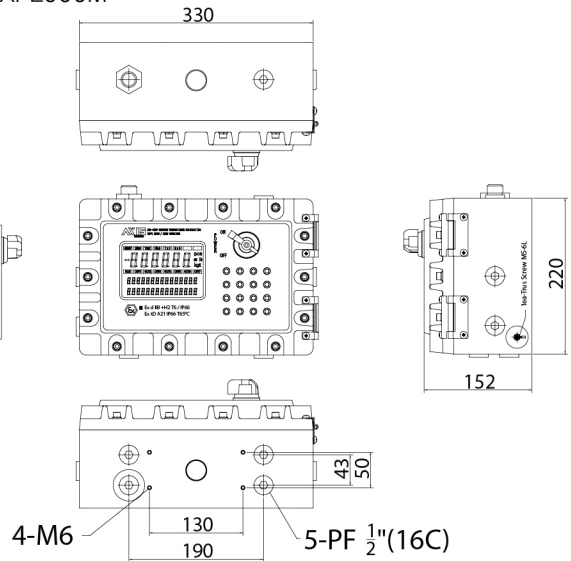
• AS-EXP2400C



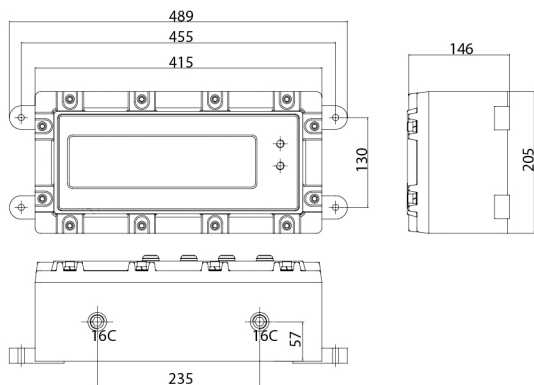
• AS-EXP1000A,B



• AS-EXP2000M



• AS-EXP8250L



• EXAJ-3 / 4 / 6P

