



Since 1994, DIGITAL LEADER Axis Sensitive Co. Ltd
Industrial Explosion Proof Load Cell

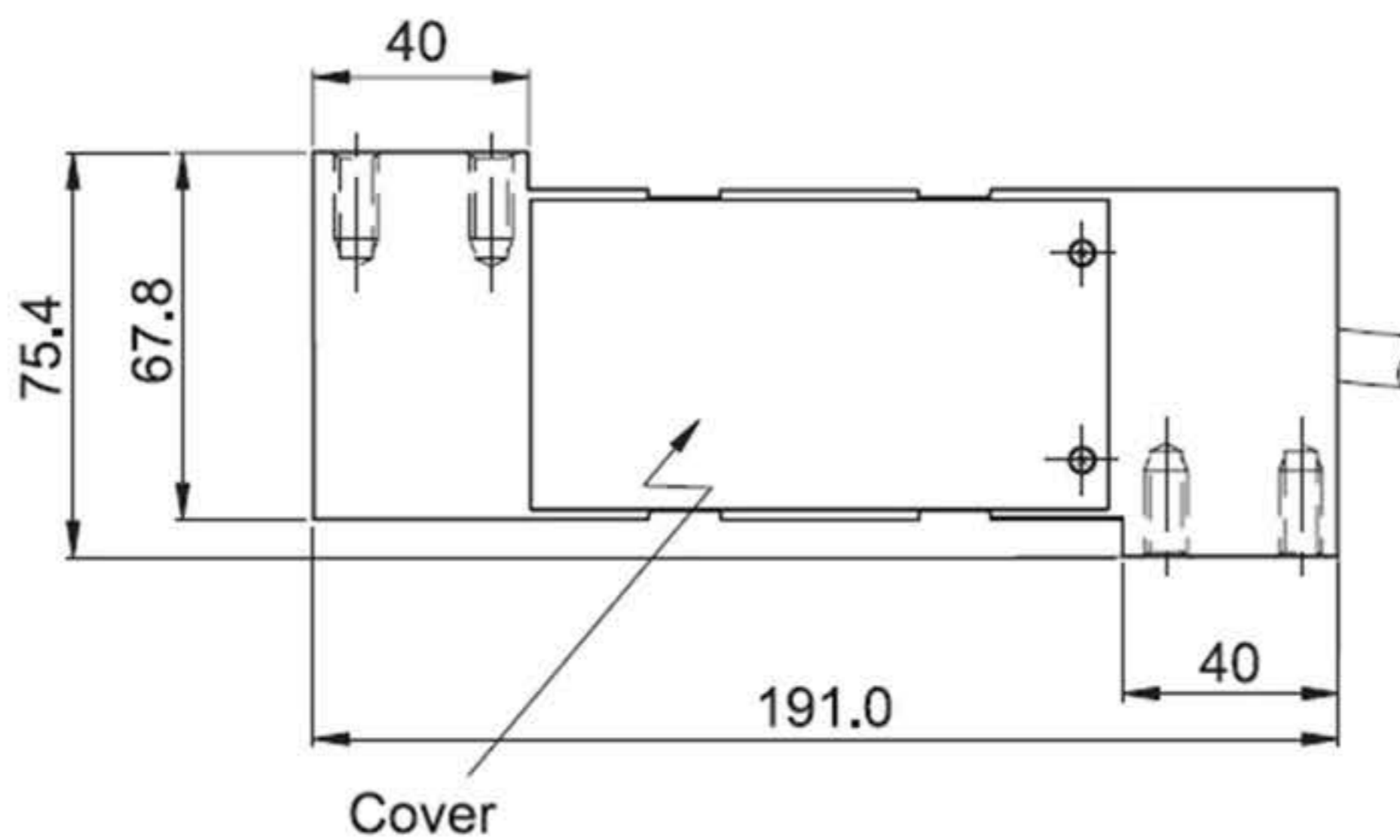
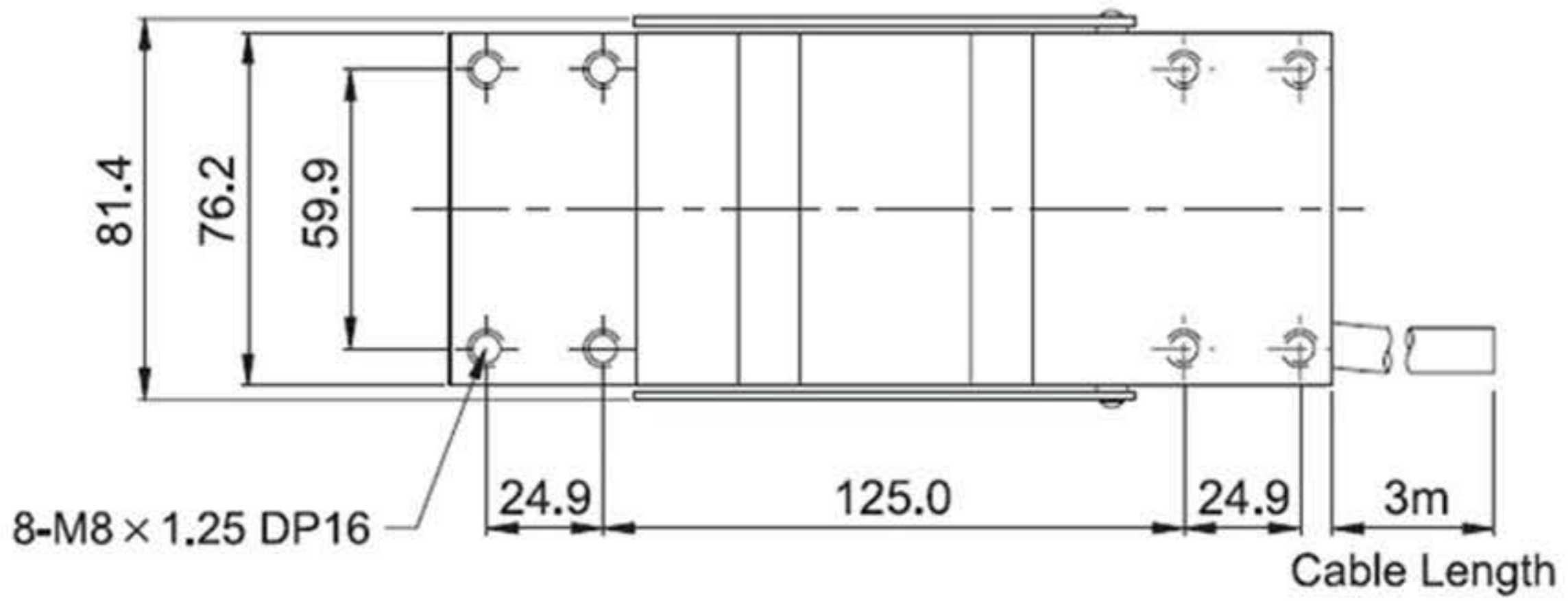


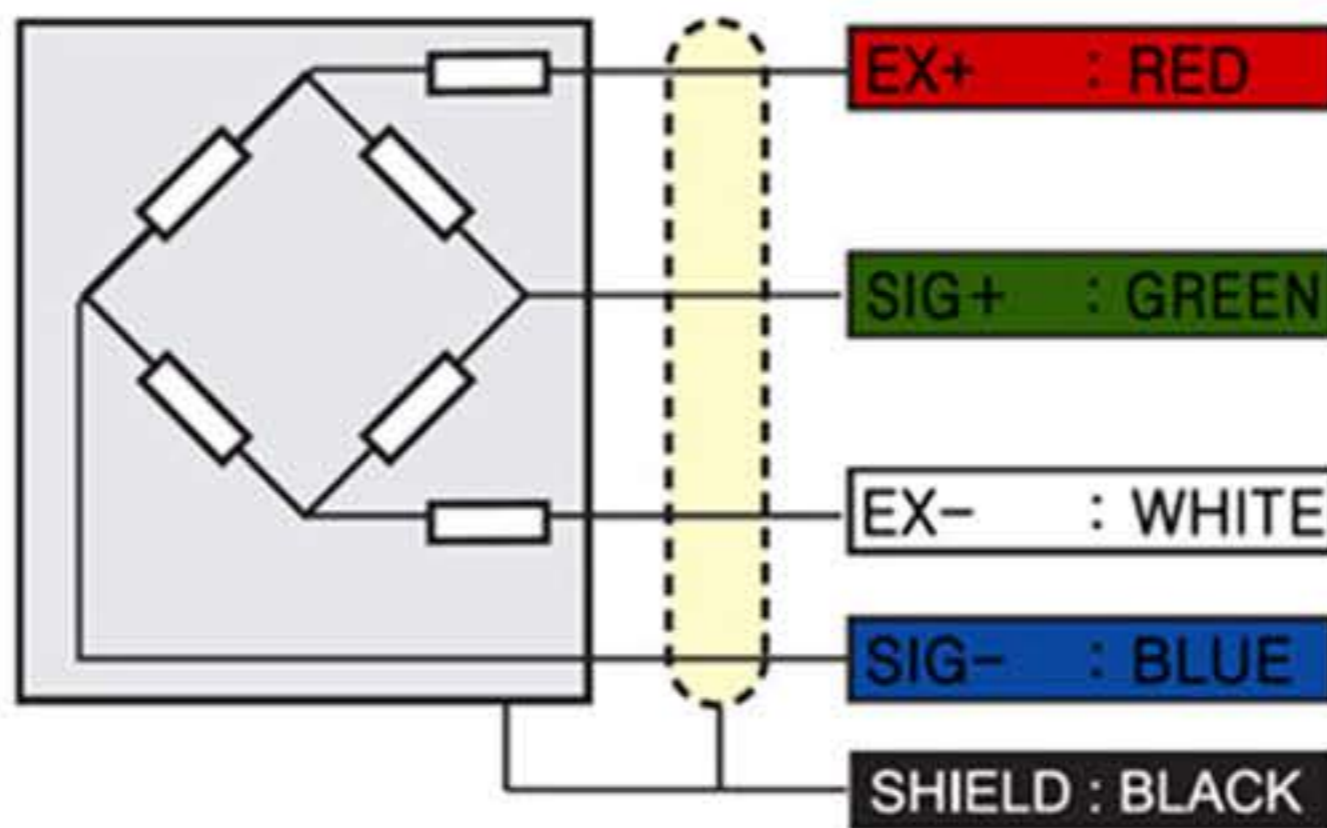
MODEL : AM-EXP



제품 규격 [UNIT : mm]

Product Specification





최대용량	50 / 75 / 100 / 150 / 200 / 300 / 500kgf
정격출력	2.0 ± 0.2 mV/V
제로바란스	0.0 ± 0.1 mV/V
종합오차	0.03%
재현성	0.01%
크리프(30분)	0.03%
영점온도영향	0.028 % / °C
출력온도영향	0.014 % / °C
권장인가전압	10 V
최대인가전압	15 V
입력단자각저항	400 ± 20Ω
출력단자간저항	350 ± 35Ω
절연저항	> 2,000MΩ
온도보상범위	-10 ~ + 40 °C
사용온도범위	-20 ~ + 70 °C

- › 50 / 75 / 100 / 150 / 200 / 300 / 500kgf Single Point 타입
- › Anodized Aluminium 재질
- › 방진 및 방수 등급 : IP65에 의한 설계
- › 편심하중 보상