



진공유화기(실험실용) 2L용 교반기, 5L용 교반기 교환식

# AGI HOMO MIXER Model 2M-2, Model 2M-5

의약품, 화장품 연구에 필요한 기능을 갖춘 컴팩트한 연구용  
진공 유화장치

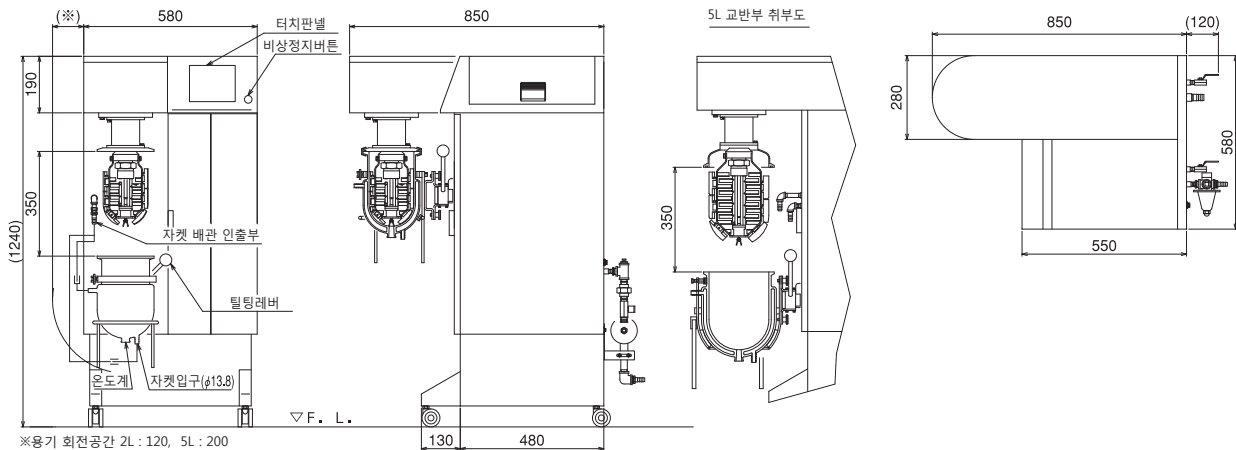
## 특징

- 전원과 물 공급 배관을 연결만 하면 끝! 진공펌프, 항온수조를 내장한 All In One 진공유화장치
- 교반부(Homo Mixer, Paddle Mixer)와 용기를 교환하는 것만으로 2용과 5용의 전환이 가능
- Homo Mixer와 Paddle Mixer의 교반부는 Boltless 구조를 채용하여 세정 작업이 간단합니다.
- 용기는 경질 유리를 채용하여 가열, 냉각, 진공이 가능, 시험 제작을 희망하는 제품의 교반 상태를 즉시 관찰 할 수 있습니다.
- Paddle Mixer에는 스크래퍼가 있어 용기내 벽면을 긁어내어 처리액 온도를 균일하게 효율성 있게 교반합니다.
- 옵션으로 데이터 '저장' 소프트, 스케일 업 지원 소프트 및 유화의 적정 수치를 나타내는 EC센서도 있습니다.
- 10000L까지 스케일 업 실적이 있습니다.



## 용도

화장품 : 기초 화장품(크림, 에멀전), 파운데이션, 컨디셔너, 세안제 등  
의약품 : 연고, 크림, 시럽, 현탁액제  
식 품 : 드레싱, 마요네즈, 잼



## 표준사양

	Model 2M-2	Model 2M-5
전원	AC 95~110V 50/60Hz, 단상 15A, 전원케이블 : 3m 플러그 : 접지 2P 방수고무코드캡 어댑터(접지15A어댑터)포함 정격전류치 : HOMOGENIZING MIXER MARK II 2.5 : 4.7A PADDLE MIXER : 5.9A	
교반부	HOMOGENIZING MIXER MARK II 2.5 모터 : 0.4kW 회전수 : 1,000~12,000r/min 재질 : 접액부 SUS304 Sleeve Bearing : PTFE	PADDLE MIXER 모터 : 0.4kW 회전수 : 15~120r/min 재질 : 접액부 SUS304 스크래퍼 : PTFE
조작판넬	터치판넬 표시 : 회전수, 온도, 전류치, 운전시간, 이상표시 조작 : 운전/정지, 용기승강, 진공펌프, 항온조 설정 : 회전수, 온도, 타이머	
용기	용량 : 4L 처리량 : ~2L(2L사양) 재질 : 경질유리(자켓포함)	용량 : 7L 처리량 : ~5L(5L사양) 재질 : 경질유리(자켓포함)
기록계	회전수, 온도, 전류치	
내장기구	항온수조, 진공펌프	
중량	170kg	



# 진화하는 Mixing Nano Technology

PRIMIX주식회사의 Mixing Nano Technology는 IT분야, 화학, 의약품, 화장품, 식품업계 등 다양한 분야에서 활약하고 있습니다. 베스트 셀러인 'HOMOGENIZING MIXER'를 비롯하여 트위스트 블레이드 형상의 3축 분산, 혼련기 'HIVIS DISPER MIX' 한층 더 나아가 Nano Technology에도 대응이 가능한 'FILMIX®' 등 PRIMIX 주식회사의 각 제품들은 유화, 분산, 미립화, 혼련 등의 목적으로 이루어지는 신제품 개발과 기술혁신에 기여하고 있습니다. 또한 테스트 데이터와 독자적인 교반이론을 바탕으로 이루어지는 생산기로의 수 많은 Scale Up 실적에 의해 고객 여러분께 높은 평가를 받고 있습니다.

PRIMIX 주식회사는 앞으로도 최고의 Mixing Nano Technology를 추구하며 진화를 거듭해 나가도록 하겠습니다.

## 각 제품 처리 능력 CHART

