



미소량 혼합 · 혼련기

HIVIS MIX[®]

Model 2P-03, Model 2P-1

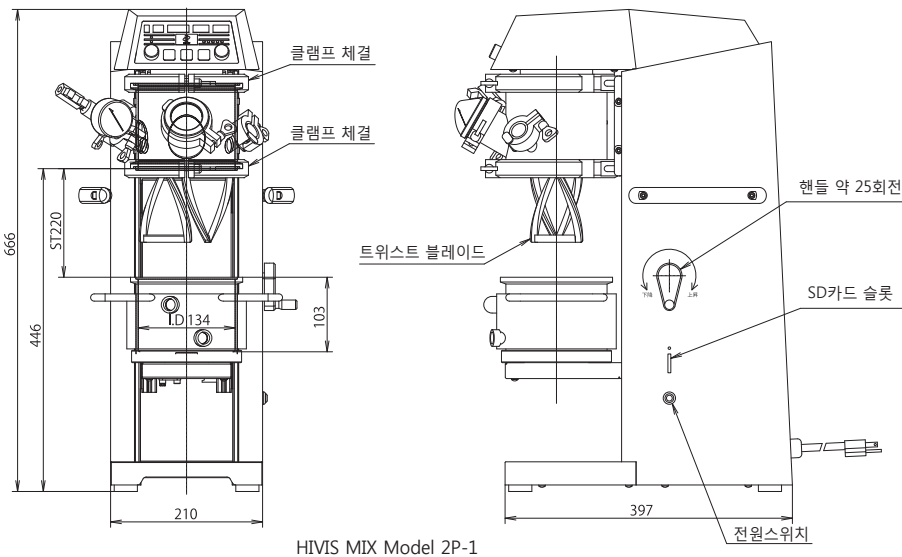
블레이드가 자전, 공전하면서 처리물을 균일하게 혼합, 혼련, 진공탈포를 실시합니다.

특징

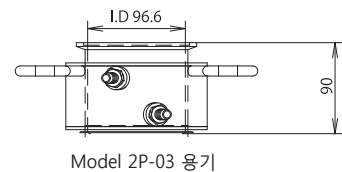
- 저점도물의 혼합에서 최고 점도물 1,000Pa·s(1,000,000)의 혼련까지 폭넓은 용도로 사용이 가능합니다.
- 용기 밀폐식이기 때문에 진공상태에서 혼합이 가능하며 자켓취부 용기로 신속하게 가열, 냉각이 가능해졌습니다.
- 2개의 트위스트 블레이드가 공전 운동과 자전 운동을 동시에 실시하는 Planetary Motion으로 인해 Dead Space가 없이 처리물을 완전하게 균일화 하는 것이 가능합니다.

용도

화 학 품 : 접착제, Putties, 코팅재, 잉크, 세라믹 재료
 화 장 품 : 파운데이션, 마스크 팩, 치약 등
 의 약 품 : 연고, 파프제
 식 품 : ROUX, 레토르트 식품
 전자재료 : 각종 금속 페이스트, 형광체 페이스트, 2차전지 등



▲ 사진은 HIVIS MIX Model 2P-1



Model 2P-03 용기

표준사양

	Model 2P-03	Model 2P-1
전 원	AC 100V 50/60Hz 단상 전원케이블 : 1.5m 플러그 : 접지2P플러그 어댑터(접지15A어댑터)포함 정격전류치 : 1.6A	
교 반 부	모터 : 0.22kW 회전수 : 공전 8~100r/min 자전 19~243r/min 교반부형상 : 2 Twisted Blades 재질 : 접액부 SUS304	모터 : 0.22kW 회전수 : 공전 8~100r/min 자전 19~243r/min 교반부형상 : 2 Twisted Blades 재질 : 접액부 SUS304
조 작 판 널	표시기능 : 출력, 회전수, 온도, 타이머, 부하 조작기구 : 속도조절볼륨, 타이머조정볼륨 REC버튼, 운전/정지 버튼, 타이머 버튼	
용 기	용량 : 0.7L 처리량 : 0.3L	용량 : 1.4L 처리량 : 1L
중 량	31kg	35kg

* 옵션으로 스크래퍼를 장착 할 수 있습니다.



접액부세라믹코팅(옵션)

진화하는 Mixing Nano Technology

PRIMIX주식회사의 Mixing Nano Technology는 IT분야, 화학, 의약품, 화장품, 식품업계 등 다양한 분야에서 활약하고 있습니다. 베스트 셀러인 'HOMOGENIZING MIXER'를 비롯하여 트위스트 블레이드 형상의 3축 분산, 혼련기 'HIVIS DISPER MIX' 한층 더 나아가 Nano Technology에도 대응이 가능한 'FILMIX®' 등 PRIMIX 주식회사의 각 제품들은 유화, 분산, 미립화, 혼련 등의 목적으로 이루어지는 신제품 개발과 기술혁신에 기여하고 있습니다. 또한 테스트 데이터와 독자적인 교반이론을 바탕으로 이루어지는 생산기로의 수 많은 Scale Up 실적에 의해 고객 여러분께 높은 평가를 받고 있습니다.

PRIMIX 주식회사는 앞으로도 최고의 Mixing Nano Technology를 추구하며 진화를 거듭해 나가도록 하겠습니다.

각 제품 처리 능력 CHART

