

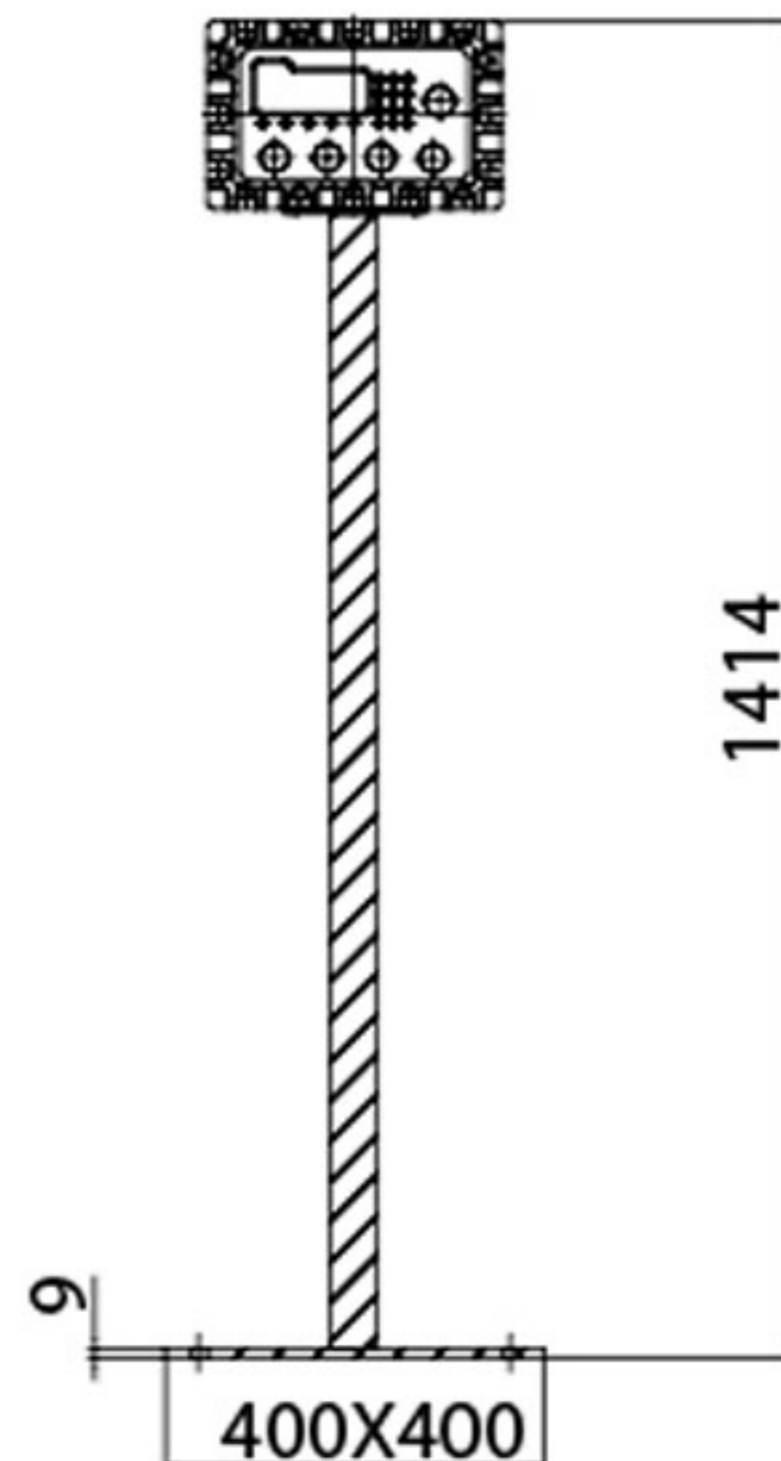
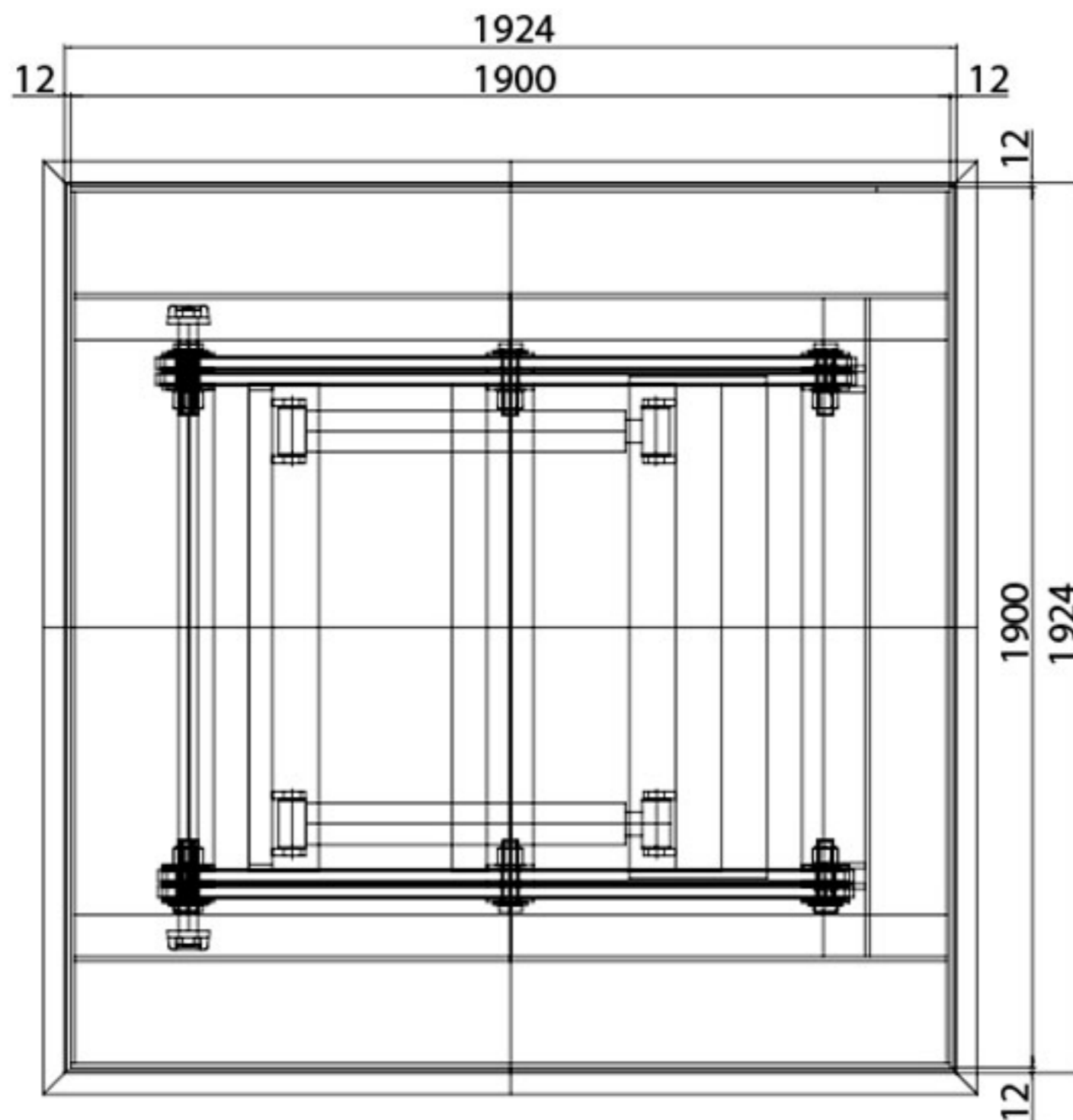
Industrial Explosion Proof Table lift Scales

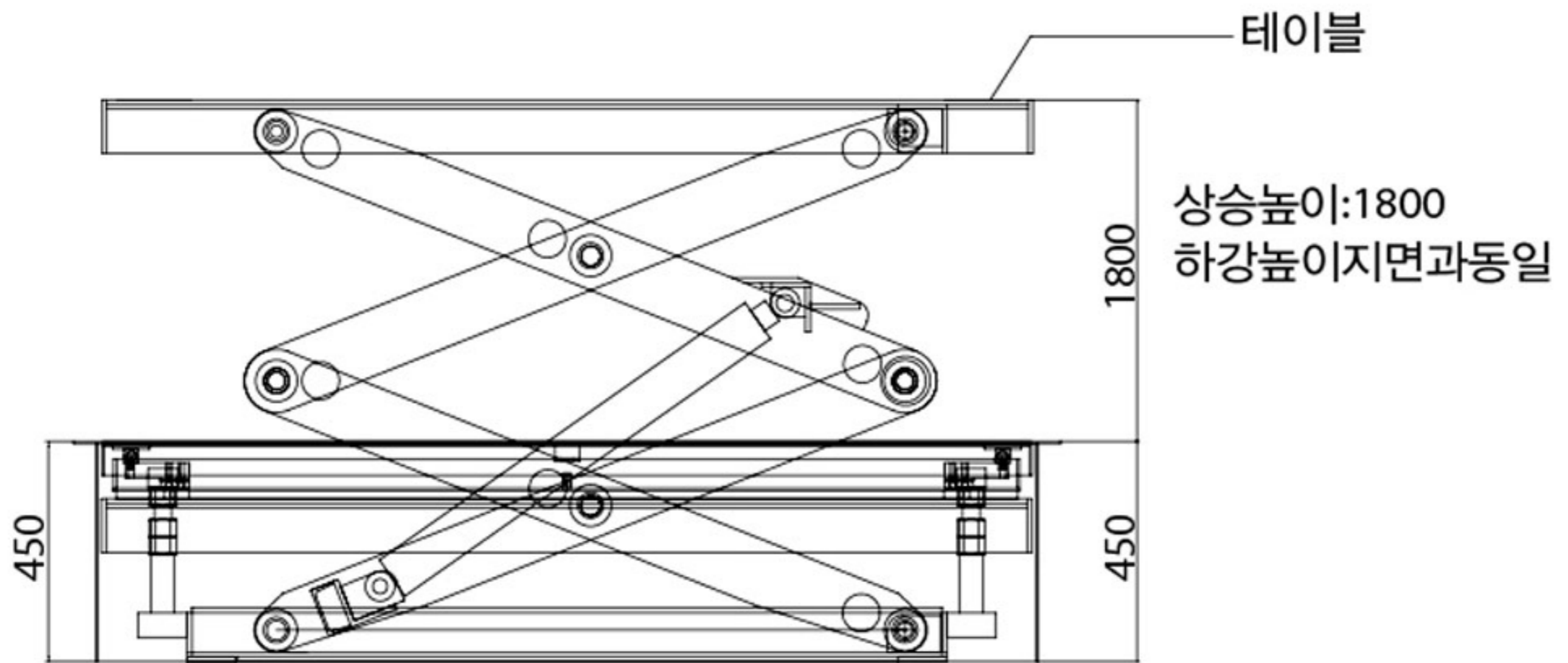
MODEL : **AEX**-TL1000A/2000A



제품 규격 [UNIT : mm]

Product Specification





제품 사양

Specification



모 델	최대용량	제품규격	상승높이
AEX-TL2000A	2000kg	1924X1924X450	1350mm(리프트 기능)
AEX-TL1000A	1000kg	1924X1924X450	1350mm(리프트 기능)

- ▶ 폭발 위험 물질 계량 및 PSM(Process Safety Management) / 화관법 / 화평법 및 화학공장, 도료공장, 석유화학, 제약회사 등에서 사용
- ▶ AEX-TL 모델은 지면 오픈 탱크의 교반 후 테이블 리프트를 통한 상승 후 하부의 계량기를 통한 드럼이나 캔 용기에 투입에 적합
- ▶ 저상 하강시에 지면과 일치하여 오픈 탱크의 진입이 수월
- ▶ 최대 상승 높이가 1600mm(조정 가능)이며 하강은 고정형 방폭 박스의 상승/하강과 방폭 팬던트 스위치를 통한 여러 곳에서 조정
- ▶ AC 전원 방폭 플렉시블 & 충전 케이블은 3M기준
- ▶ 방폭 플러그 20A 기준 공급