



Since 1994, DIGITAL LEADER Axis Sensitive Co. Ltd



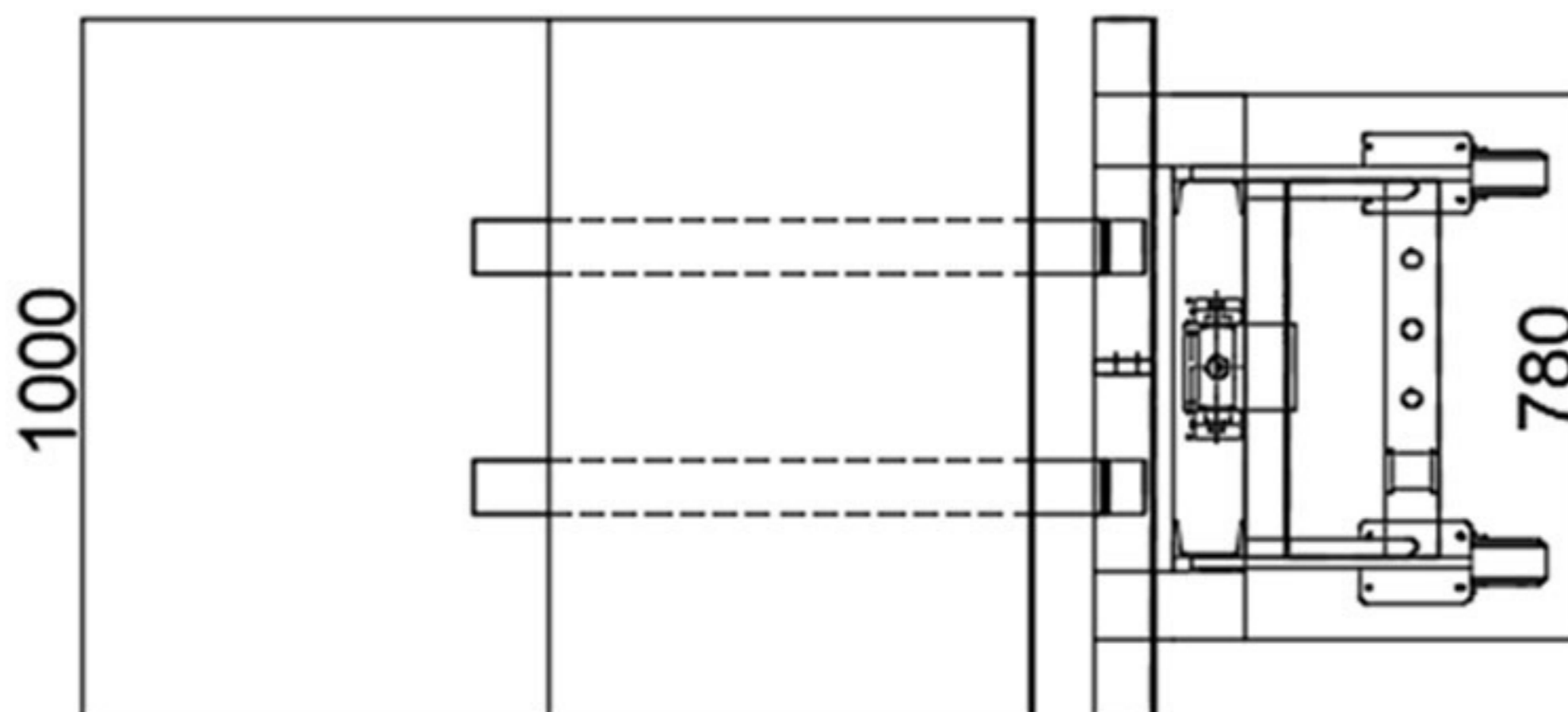
Industrial Roll lift

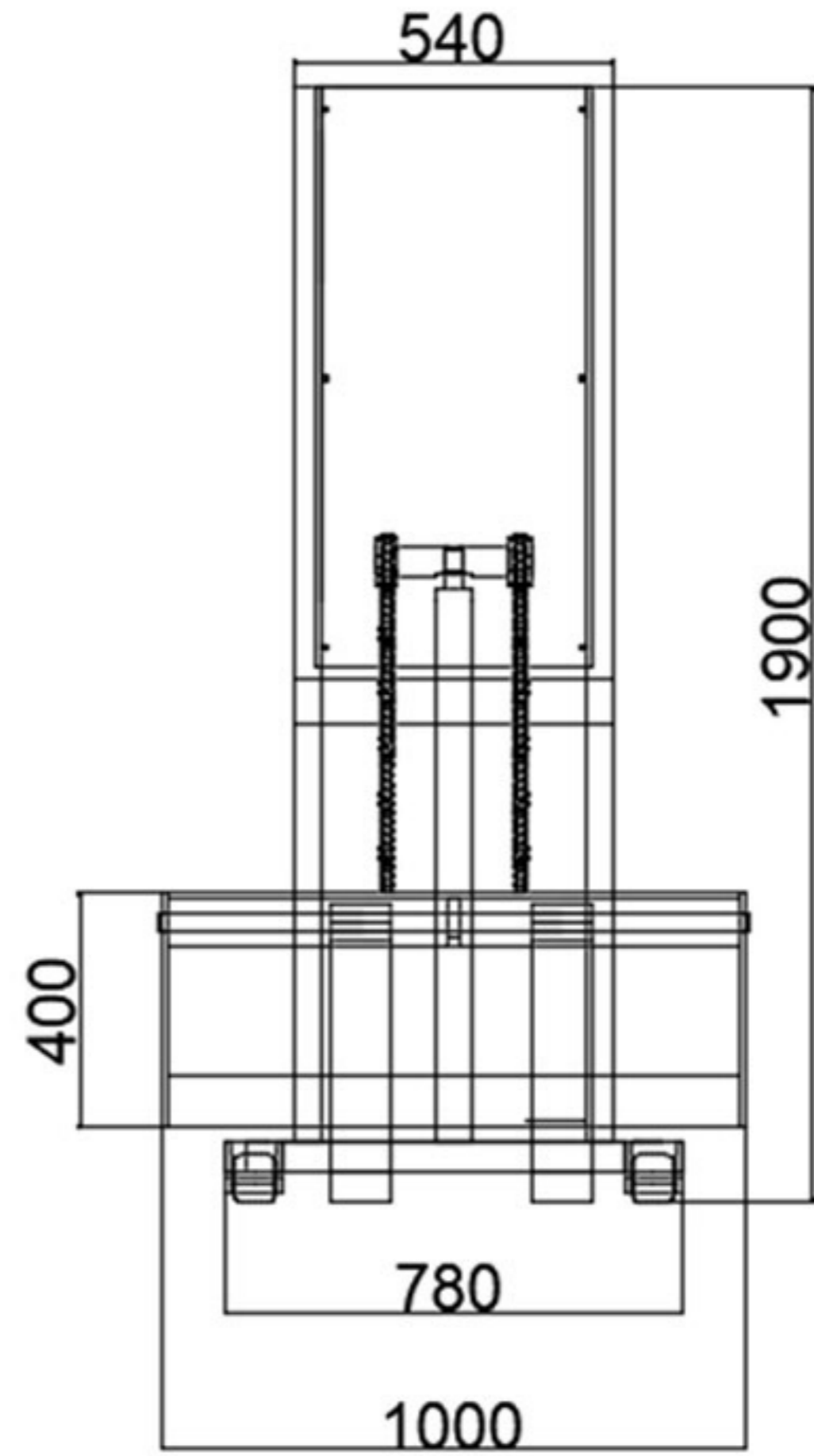
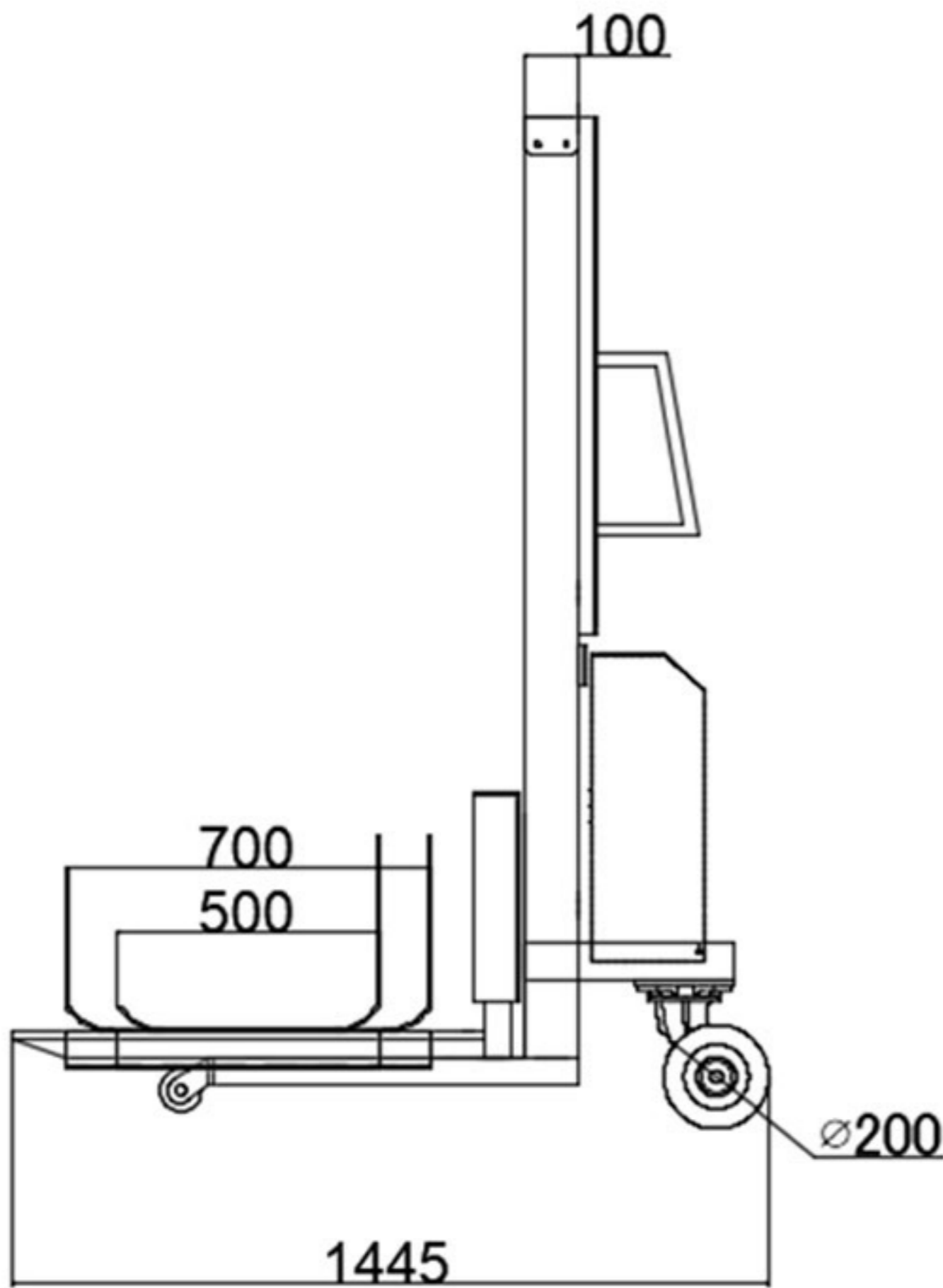
MODEL : AES-1000BR



제품 규격 [UNIT : mm]

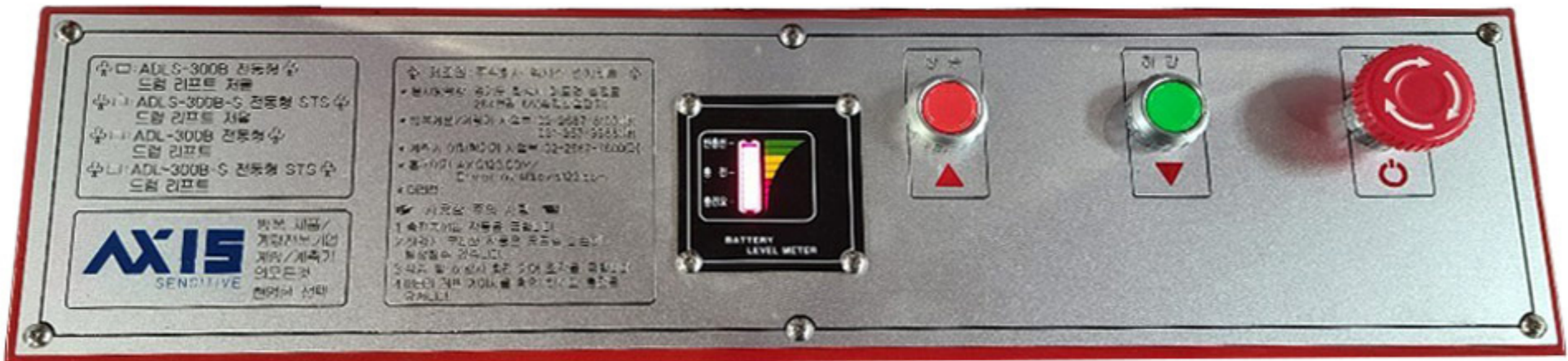
Product Specification





모 델	구동형식	클램프 형태	제품규격	재 질
AES-1000BR	전동유압	플랫폼 형	1050X1370X2100	SS41

- ▶ 높이 조정 가능
- ▶ 충전시 사용전원 - AC110V/230V±10%,50/60Hz
충전식 배터리 - DC6V,4Ah(48시간 사용 후 반드시 충전)
- ▶ 레벨 게이지 표시



조작 패널



- ▶ AES 모델은 물품 이동과 혼합을 동시에 가능하게 하는 시간 절약형 제품입니다.
- ▶ 충전 배터리 타입으로 사용이 편리합니다.
- ▶ AC 전원 방폭 플렉시블 & 충전 케이블은 3M기준