



Since 1994, DIGITAL LEADER Axis Sensitive Co. Ltd



Industrial Explosion Proof Pallet Scales

MODEL : **AEX-PSS-1/2tf**



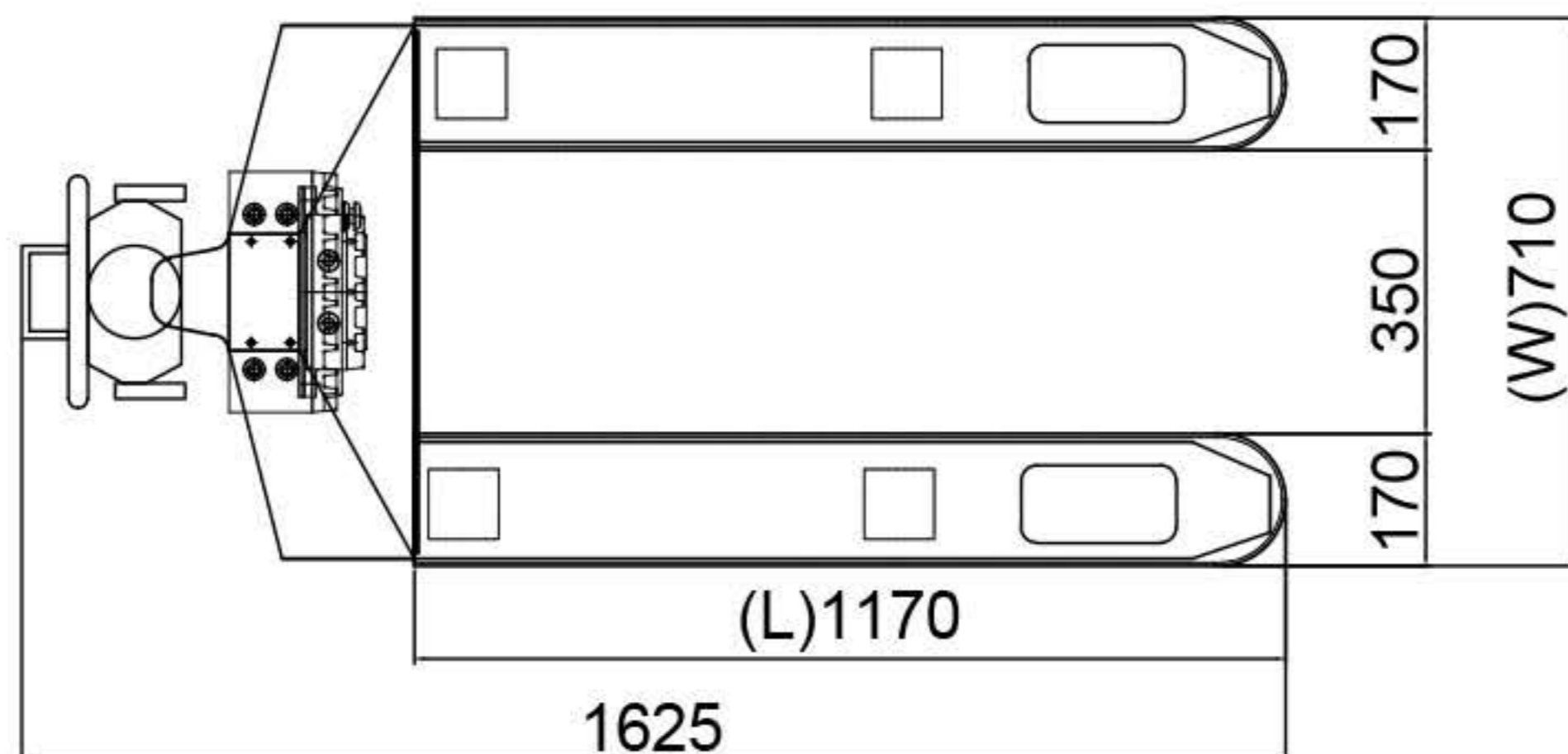
All Stainless Steel

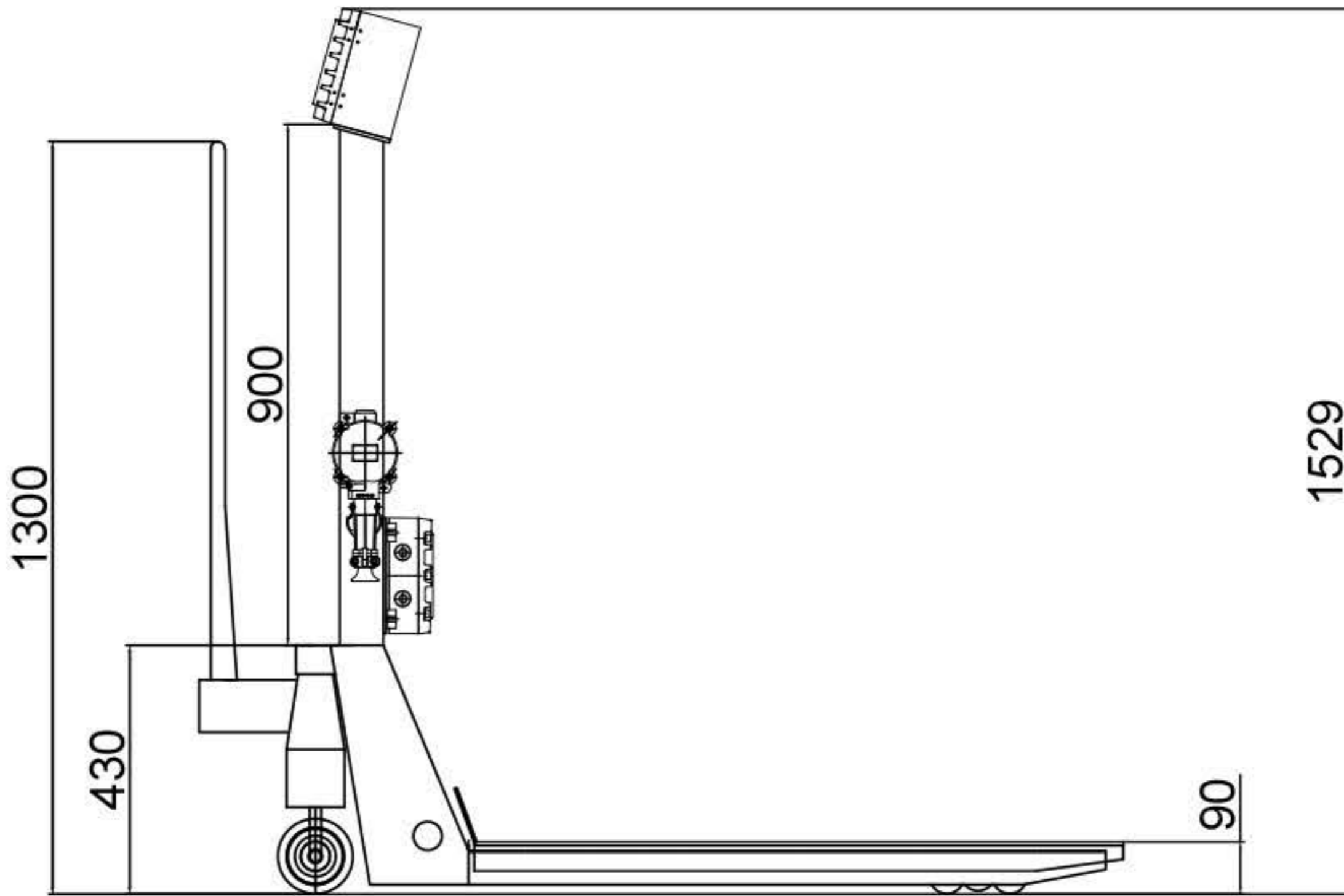
www.axis123.com



제품 규격 [UNIT : mm]

Product Specification





모 델	최대/최소	포크크기(WxL)	제품규격	재 질
AEX-PSS-1tf	1000kg/500g	620X1600X1155	620X1600X1155	STS304
AEX-PSS-2tf	2000kg/1kg	620X1600X1155	620X1600X1155	STS304

- ▶ 충전 배터리 12V, 90Ah 사용
- 200~250Kg 기준 1040mm 상승시 17~18초 소요
- ▶ 충전시 사용전원 - AC110V/230V±10%,50/60Hz
충전식 배터리 - DC6V,4Ah(48시간 사용 후 반드시 충전)
- ▶ AC 전원 방폭 플렉시블 & 충전 케이블은 3M 기준
- ▶ 10단계 컬러바 타입의 레벨 게이지



문자 크기 2인치, LCD 백라이트



방폭형 충전 인디케이터

충전 및 배터리 레벨 게이지



제품 특징

Features

- ▶ Pallet Car와 전자저울의 일체형으로 계량과 물품이동을 동시에 하는 시간 절약형 제품으로 폭발 위험 물질 계량 및 PSM(Process Safety Management) / 화관법 / 화평법 및 화학공장, 도료공장, 석유화학, 제약회사 등에서 사용 가능한 방폭 전자저울
- ▶ 인디케이터를 통한 Wi-Fi 통신이 가능
- ▶ 폴리 우레탄 바퀴이며 적재시 포크의 서행 하강 가능
- ▶ 충전 배터리 타입으로 사용이 편리한 사용
- ▶ All Stainless Steel 재질로 제작되어 제약 및 화학업체의 위생 및 청결 원료 계량에 적합