



Since 1994, DIGITAL LEADER Axis Sensitive Co. Ltd



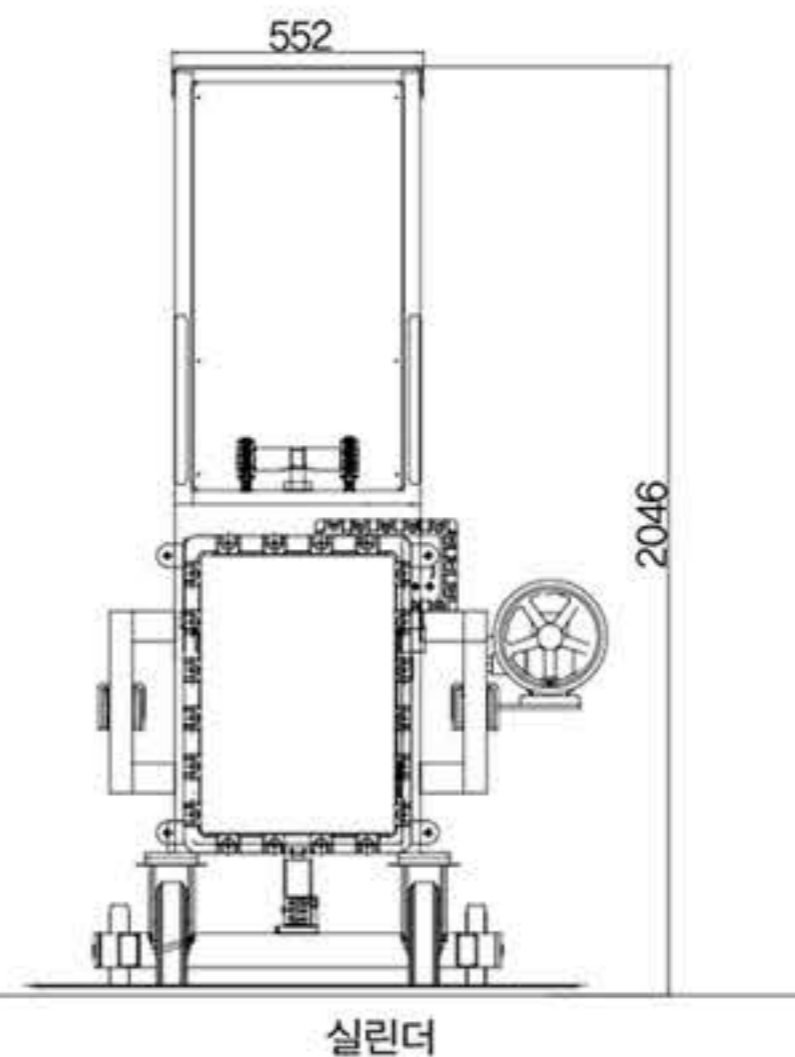
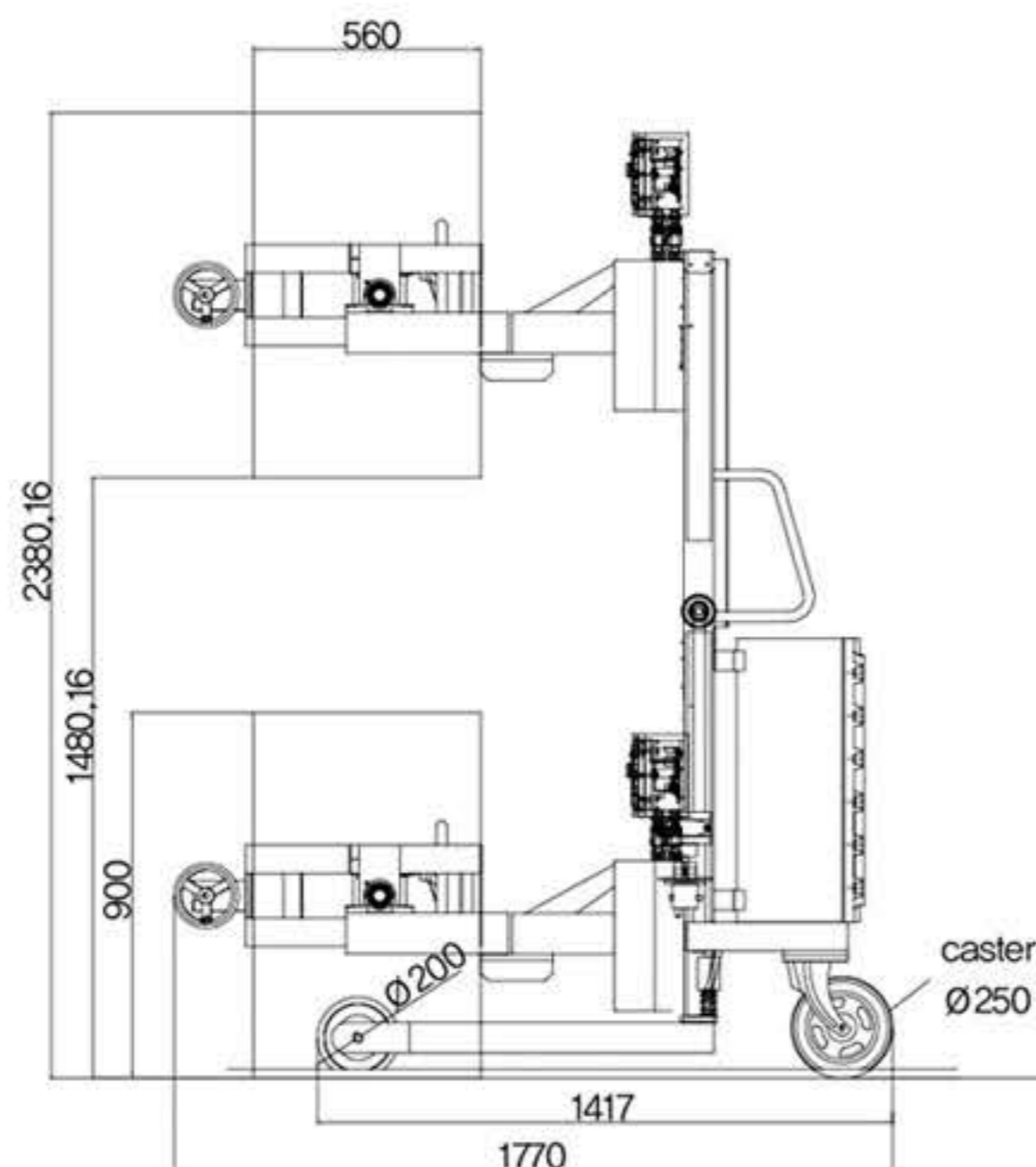
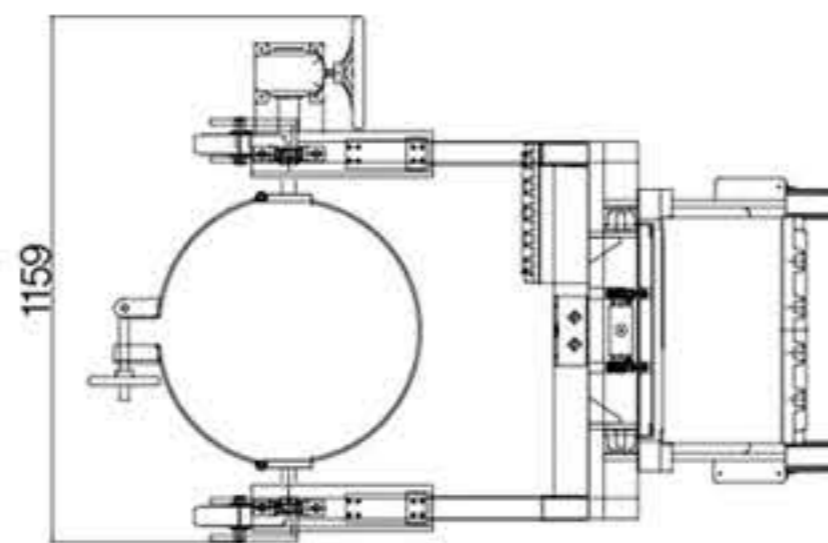
# Industrial Explosion Proof Drum lift Scales

MODEL : AEX-DLS100OPE



제품 규격 [UNIT : mm]

Product Specification



모 델	최대/최소	구동형식	클램프 형태	제품규격	재 질
AEX-DLS 300OPE	100kg/20g	전동유압	클램프 형	1159X1770X2046	SS41

- ▶ 충전 배터리 12V, 50 or 60Ah 사용  
- 200~250Kg 기준 1040mm 상승시 17~18초 소요
- ▶ 충전시 사용전원 - AC110V/230V±10%,50/60Hz  
충전식 배터리 - DC6V,4Ah(48시간 사용 후 반드시 충전)
- ▶ 인디케이터 AS-EXP 1000B 기준  
-방폭등급 : 인디케이터, 정션박스 = Ex d llB T6  
-로드셀 방폭 등급 : Ex ia llC T4
- ▶ AC 전원 방폭 플렉시블 & 충전 케이블은 3M 기준
- ▶ 10단계 컬러바 타입의 레벨 게이지



문자 크기 2인치, LCD 백라이트



방폭형 충전 인디케이터



충전 및 배터리 레벨 게이지



<리프트 상승 후 정면>



<리프트 하강 후 정측면>



<후면>



## 제품 특징

## Features

- ▶ 폭발 위험 물질 계량 및 PSM(Process Safety Management) / 화관법 / 화평법 및 화학공장, 도료공장, 석유화학, 제약회사 등 견고하고 정밀한 이동형 드럼 계량 방폭 전자저울로 원료 혼합 및 중량 관리에 필요한 제품
- ▶ 계량과 물품 이동을 동시에 가능케 하는 시간 절약형 제품
- ▶ 인디케이터를 통한 Wi-Fi 통신이 가능하여 컴퓨터를 통한 데이터 관리가 가능
- ▶ 드럼의 형상에 따라 Clamp 방식의 변경이 가능 (ex : 플라스틱 드럼, 스테인레스 드럼)
- ▶ 충전 배터리 타입으로 사용이 편리합니다.