



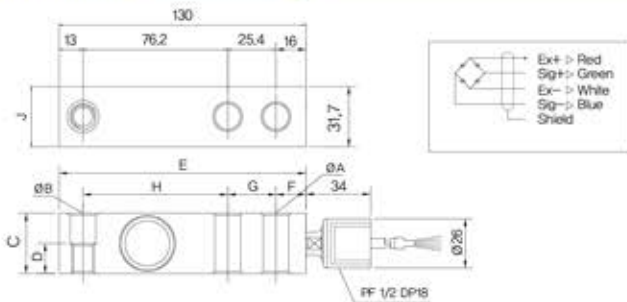
제품소개

- BSS-EXP 스테인레스강 재료의 Low profile beam 타입 방폭형 로드셀
- IP67 보호 등급에 준하여 설계
- 폭발 위험 지역 내 플랫폼 스케일 및 탱크 / 호퍼 스케일등에 적합한 구조

특징 Feature

- Stainless Steel 재료
- IP67 규격에 준한 설계
- 나사홀을 통한 설치 용이
- Low profile
- Ex ia IIC T4(본질안전방폭구조)

Dimensions



용량	A	B	C	D	E	F	G	H	I	J	K
EXP-500kgf											
EXP-1t	13,5	13,5	31,7	15,8	130	15,8	25,4	76,2	M12x1,75	31,7	52
EXP-2t											
EXP-3t	20	20	38,1	19,1	171,5	19	38,1	95,3	M18x1,5	38,1	76,2
EXP-5t											

Model	BSS-EXP / -D
Rated Capacity	500/1000/2000/3000/5000kgf
정확도등급	D3 / C3
컴바인 에러	≤0.03 / ≤0.025%RO
크리프 (30분)	≤0.03 / ≤0.017%RO
권장인가 전압	10V
최대인가 전압	15V
온도보상범위	-10°C~+40°C
사용온도범위	-30°C~+80°C
재료 및 도장	Stainless Steel



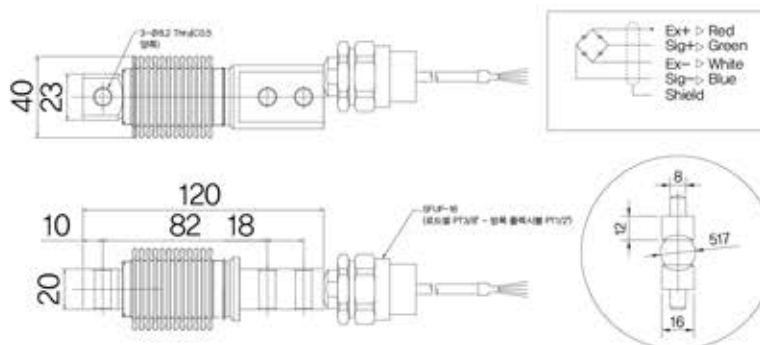
제품소개

- HBS-EXP 완전 용접 구조, 스테인레스강 재료, Bending Beam 타입 방폭형 로드셀
- IP67 보호등급에 준하여 설계
- 폭발 위험 지역 내 플랫폼 스케일 및 탱크 / 호퍼 스케일 등에 적합한 구조

특징 Feature

- Stainless Steel 재료
- IP67 규격에 준한 설계
- 완전용접구조
- Ex ia IIC T4(본질안전방폭구조)

Dimensions



Model	HBS-EXP
Rated Capacity	10/20/50/100/200/250/500kgf
정확도등급	D3 / C3
컴바인 에러	≤0.03 / ≤0.02%RO
크리프 (30분)	≤0.03 / ≤0.0017%RO
권장인가 전압	10V
최대인가 전압	15V
온도보상범위	-10°C~+40°C
사용온도범위	-30°C~+80°C
재료 및 도장	Stainless Steel