



Since 1994, DIGITAL LEADER Axis Sensitive Co. Ltd
Industrial Explosion Proof Load Cell

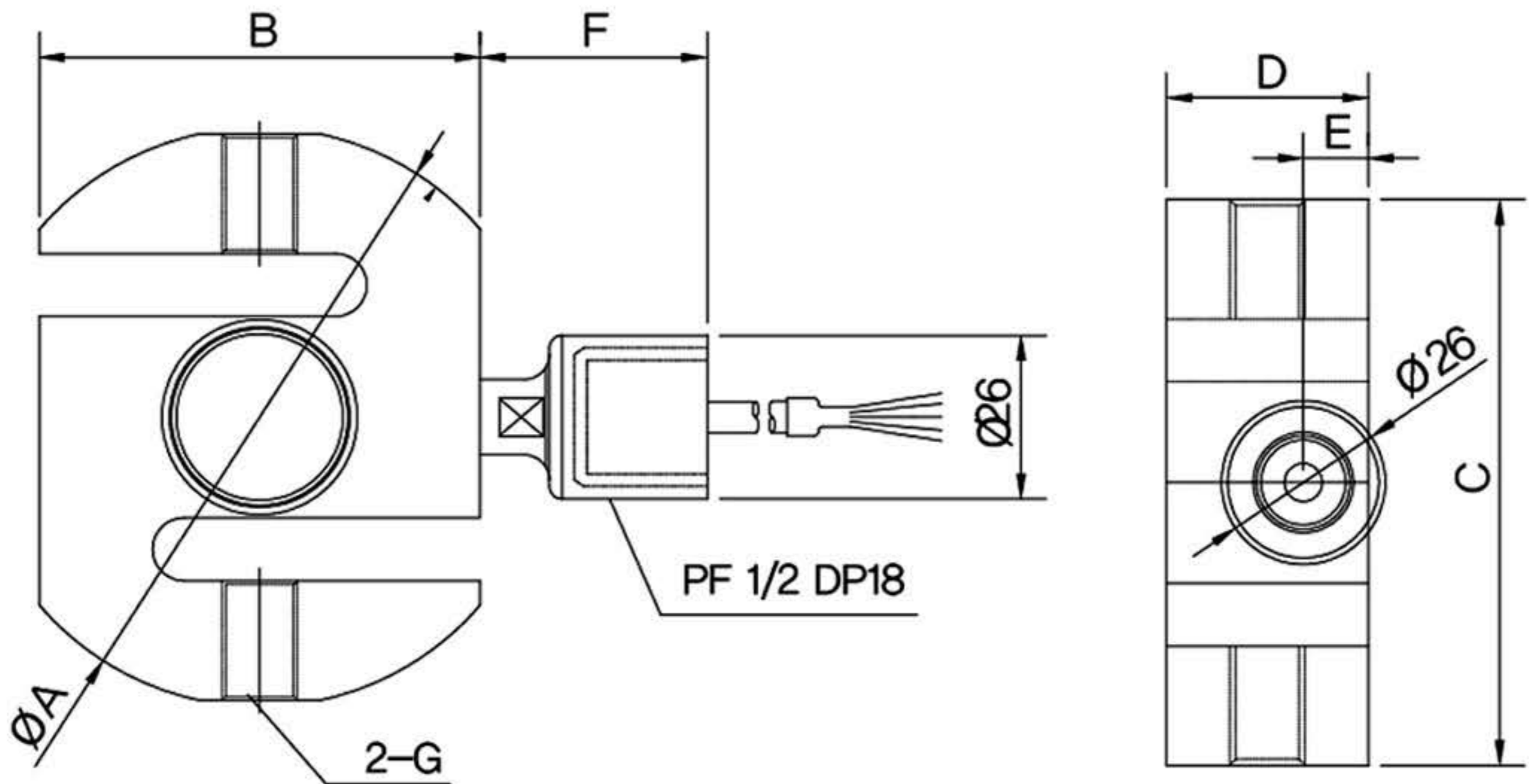


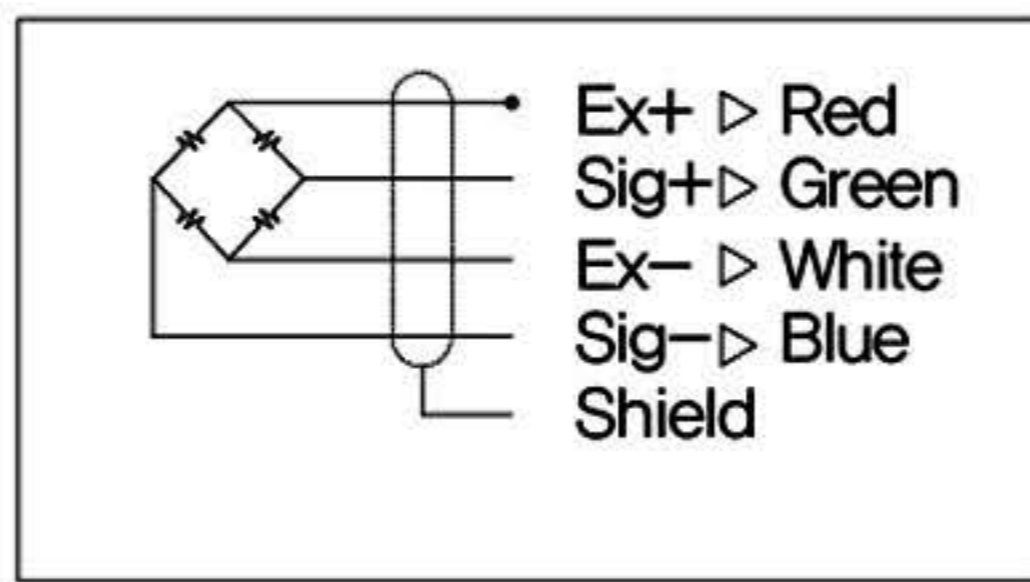
MODEL : SBS-EXP



제품 규격 [UNIT : mm]

Product Specification





- ▶ SBS-EXP Stainless Steel 강 재질의 S-BEAM 타입 방폭형 로드셀
- ▶ 인장 타입으로 폭발 위험 지역 내 탱크 및 호퍼 스케일, 인장력 시험기 등에 적합

Model	SBS-EXP / -D
Rated Capacity	500/1000/2000/5000kgf
정확도등급	
컴바인 에러	≤0.05%RO
크리프 (30분)	≤0.03%RO
권장인가 전압	10V
최대인가 전압	15V
온도보상범위	-10°C~+40°C
사용온도범위	-30°C~+80°C
재질 및 도장	Stainless Steel

- › Stainless Steel 재질
- › IP67 규격에 준한 설계
- › 인장, 압축 타입
- › Ex dia llc T4 본질안전 방폭구조