

• AS-EXP2000M



### 특징 Feature

- 체커 모드에 집중된 인디게이터 • 멀티 디스플레이(메인, 품번, 상한, 하한, 과량, 미량 등)
- 계량 모드 : 체커모드 • 모드버스(RTU) 프로토콜

### 선택사양 Option

- Wi-Fi 및 무선통신 • Analog Out (0~10V)
- Analog Out (4~20mA) • RS-232C (추가 옵션)
- RS-422, Modbus RTU • RS-485, Modbus RTU
- BCD IN / BCD OUT • SD MEMORY CARD
- ETNET CARD-Modbus RTU 지원

### 용도 Uses

- 호퍼, 패커, 드럼필러
- 중량선별기능(체커)
- 상한, 하한 기능
- 자동충진, 수동충진, 계량포장설비

• AS-EXP2100M



### 특징 Feature

- 패커 모드에 집중된 인디게이터 • 멀티 디스플레이(메인, 품번, 벌크, 수량, 낙차 등)
- 계량 모드 : 리미트모드, 패커모드 • 모드버스(RTU) 프로토콜

### 선택사양 Option

- Wi-Fi 및 무선통신 • Analog Out (0~10V)
- Analog Out (4~20mA) • RS-232C (추가 옵션)
- RS-422, Modbus RTU • RS-485, Modbus RTU
- BCD IN / BCD OUT • SD MEMORY CARD
- ETNET CARD-Modbus RTU 지원

### 용도 Uses

- 호퍼, 패커, 드럼필러
- 자동충진, 수동충진, 계량포장설비

## 주요사양 Specifications

구 분	AS-EXP2000M / 상,하한 체커용	AS-EXP2100M / 패커용, 충전용
방폭 등급	Ex d IIB T6 (내압 방폭형)	Ex d IIB T6 (내압 방폭형)
입력 감도	최소 0.1mV/V / Digit	최소 0.1mV/V / Digit
로드셀 인가 전압	DC 5V	DC 5V
비 직선형	0.001% 최대	0.001% 최대
최대 신호 입력 전압	최대 3.0 mV/V	최대 3.0 mV/V
A/D 변환 속도 및 방식	최대 80회/초 / Sigama-Delta	최대 80회/초 / Sigama-Delta
분해능	내부 : 1/2,000,000 / 외부 : 1/20,000	내부 : 1/2,000,000 / 외부 : 1/20,000
메인 디스플레이	7세그먼트, 6자리적 FND, 문자높이 20mm/적색,녹색 듀얼칼라	7세그먼트, 6자리적 FND, 문자높이 20mm/적색,녹색 듀얼칼라
상태 표시	적색,녹색듀얼:STEADY,ZERO,TARE,HOLD,RUN,Txd,OUT1~7	적색,녹색듀얼:STEADY,ZERO,TARE,HOLD,RUN,Txd,OUT1~7
영점 이하 표시	영점이하 : (-) 표시	영점이하 : (-) 표시
사용 온, 습도	-10℃ ~ 40℃ / 40%~85% RH 이하	-10℃ ~ 40℃ / 40%~85% RH 이하
전원 사양	AC Free Voltage 100V~240V, 50/60Hz	AC Free Voltage 100V~240V, 50/60Hz
통신	RS232C / 커렌트 루프	RS232C / 커렌트 루프
외부 입력	6 개	6 개
릴레이 출력	7 개	7 개
제품규격 및 중량	330(W) × 220(D) × 152(H)mm / 11 kg	330(W) × 220(D) × 152(H)mm / 11 kg

• AS-EXP1000B



• AS-EXP1000A



• AS-EXP1100A



• AS-EXP1200C



• AS-EXP2000C



• AS-EXP2100C



• AS-EXP2200C



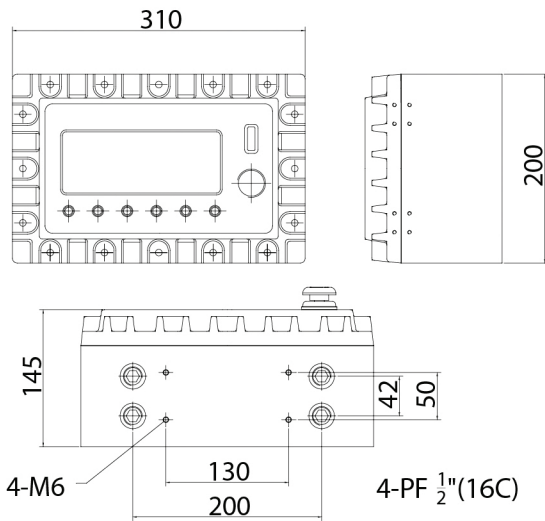
• AS-EXP2200CM



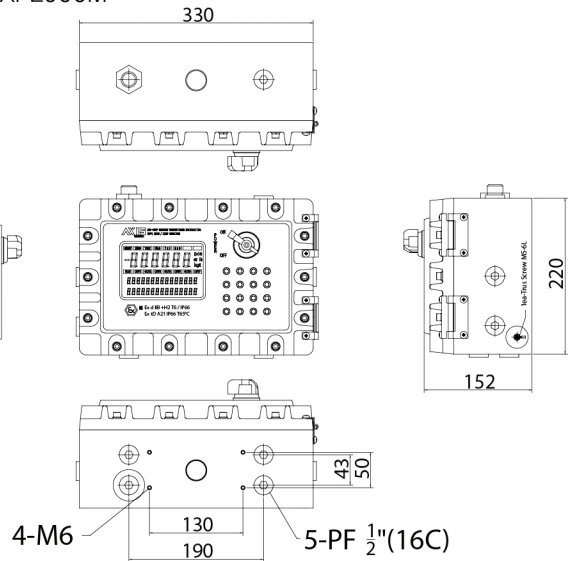
• AS-EXP2400C



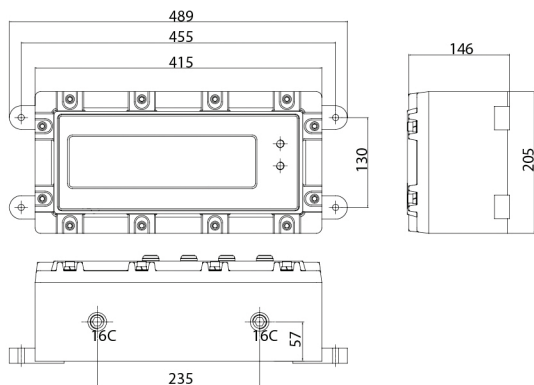
• AS-EXP1000A,B



• AS-EXP2000M



• AS-EXP8250L



• EXAJ-3 / 4 / 6P

