

## 특징 Feature

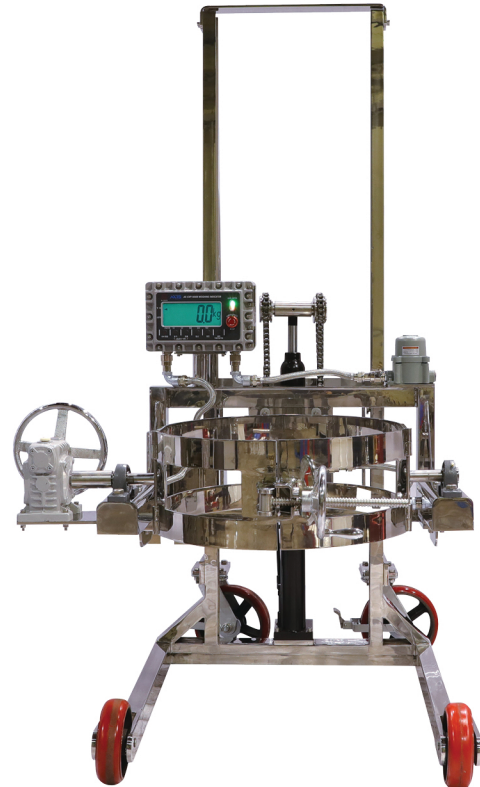
- PSM 대상 업체인 제약, 화학공장, 도로공장, 석유화학 등에서 사용 가능한 견고하고 정밀한 이동형 드럼 계량 방폭 전자저울로 원료 혼합 및 중량 관리에 필요한 제품입니다.
- Stainless Steel 304 재질로 제작되어 제약 및 화학업체의 위생 및 청결 원료 계량에 적합합니다.
- 계량과 물품 이동을 동시에 가능케 하는 시간 절약형 제품입니다.
- AIR 공급 밸브 조작으로 상승,하강이 되며 또한 수동 상승 기능 겸용으로 사용이 편리합니다.
- 인디케이터를 통한 Wi-Fi 통신이 가능하여 컴퓨터를 통한 데이터 관리가 가능 합니다.
- 드럼의 형상에 따라 Clamp 방식의 변경이 가능 (예 : 플라스틱 드럼, 스테인레스 드럼) • 충전 배터리 타입으로 사용이 편리합니다.

## 〈선택사양〉

- Wi-Fi 통신이 가능
- AS-EXP1000B (Std.)



※ AEX-DLS3000P-S모델



※ AEX-DL3000PE-S모델

## 주요사양 Specifications

모 델	최대 / 최소	구동형식	클램프 형태	제품규격	재 질
AEX-DLS3000P-S	300kg/100g	AIR 유압 타입	클램프 형	1159×1770×2046	STS 304
AEX-DLS3000PE-S	300kg/100g	전동 유압 타입	클램프 형	1159×1770×2046	STS 304
AEX-DLS3000PF-S	300kg/100g	AIR 유압 타입	포크형	1159×1770×2046	STS 304
AEX-DLS3000PFE-S	300kg/100g	전동 유압 타입	포크형	1159×1770×2046	STS 304
AEX-DLS3000PM-S	300kg/100g	수동 유압 타입	클램프 형	1159×1770×2046	STS 304
AEX-DLS300A-S	300kg/100g	AIR 타입	클램프 형	1159×1770×2046	STS 304

★ DLS / DL3000P-S / OPF-S : 공기압 사용으로 0.5Mpa 이상 0.7 Mpa 사용시 200~250kg 기준 1040mm 상승시 17~18초 소요됨 ★

★ DLS3000PE-S : 충전 배터리 12V, 90Ah 사용 : 200~250kg 기준 1040mm 상승시 17~18초 소요됨 ★

★ DLS 3000PM-S : 수동 유압 타입으로 발자키를 사용한 상승을 합니다. ★

★ DLS 300A-S : 공기압 사용량 : 0.5Mpa 이상 0.7 Mpa 사용 / 200~250kg 기준 1040mm 상승시 17~18초 소요됨 ★

★ 충전 사용전원 AC 110V / 230V±10%, 50/60Hz / 충전식 배터리 DC6V, 4Ah / 48시간 사용후 반드시 충전할 것 ★

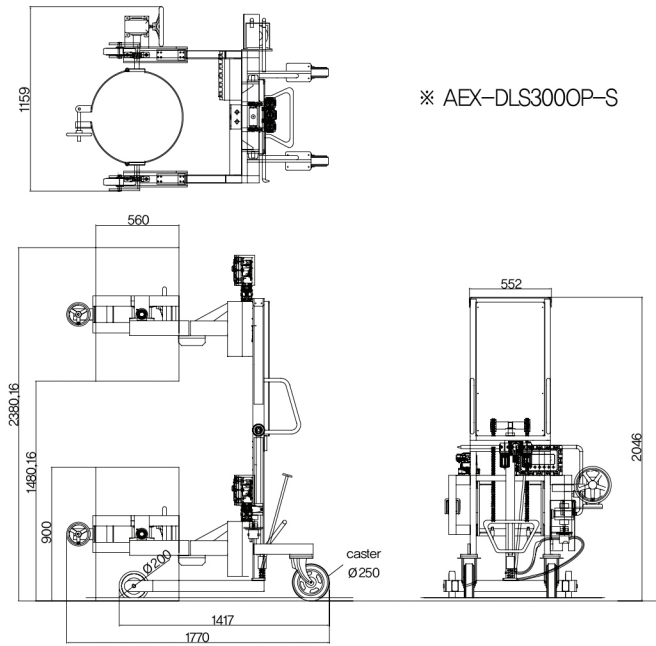
★ 인디케이터 AS-EXP1000B 기준임 / 방폭등급 : 인디케이터,정선박스 : Ex d IIB T6 ★ ★ 로드셀 방폭등급 : Ex ia IIC T4 ★

★ 충전식 배터리 사용시 최소 전원 : 5.5VDC / 10단계 칼라바 타입의 레벨 게이지 ★ ★ AC 전원 방폭 플렉시블 & 충전 케이블은 3m 기준 입니다. ★

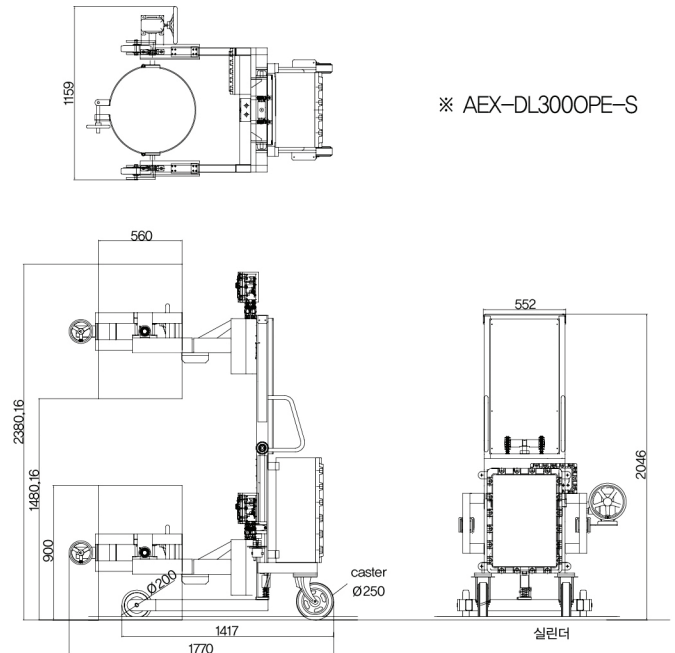
☞ 원자재 및 물류비용 변동에 따라 가격변동이 있을수 있으며 물류비용은 별도임 ☜

# 방폭형 SS41 & STS 304 드럼 리프트 스케일 도면

EX-DLS Lift Scale Dimension



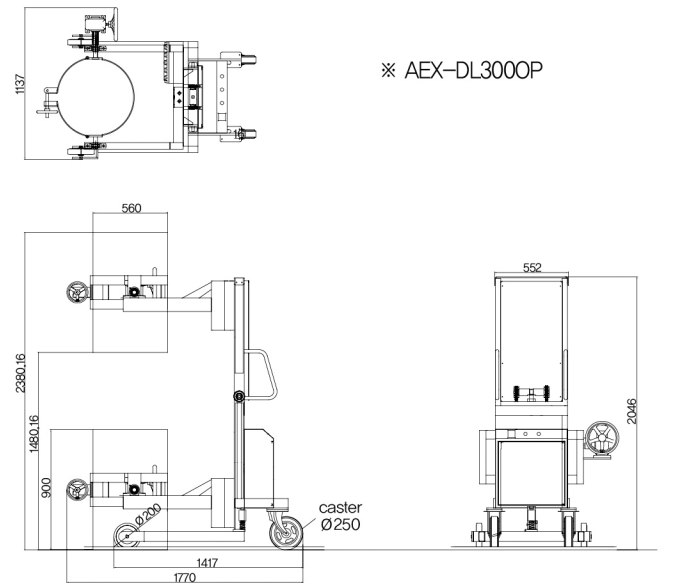
※ AEX-DLS3000P-S



※ AEX-DL3000PE-S

# 방폭형 SS41 & STS 304 드럼 리프트

EX- SS41 & STS304 Drum Lift



※ AEX-DL3000P

## 주요사양 Specifications (리프트 기능)

모 델	최대 / 최소	구동형식	클램프 형태	클램프 형태	재 질
AEX-DL3000P	사용하중:300kg	AIR 유압 타입	클램프 형	1159×1770×2046	SS 41
AEX-DL3000PE	사용하중:300kg	전동 유압 타입	클램프 형	1159×1770×2046	SS 41
AEX-DL-3000PM	사용하중:300kg	수동 유압 타입	클램프 형	1159×1770×2046	SS 41
AEX-DL-300A	사용하중:300kg	AIR 타입	클램프 형	1159×1770×2046	SS 41
AEX-DL3000P-S	사용하중:300kg	AIR 유압 타입	클램프 형	1159×1770×2046	STS 304
AEX-DL3000PE-S	사용하중:300kg	전동 유압 타입	클램프 형	1159×1770×2046	STS 304
AEX-DL-3000PM-S	사용하중:300kg	수동 유압 타입	클램프 형	1159×1770×2046	STS 304
AEX-DL-300A-S	사용하중:300kg	AIR 타입	클램프 형	1159×1770×2046	STS 304