



Since 1994, DIGITAL LEADER Axis Sensitive Co. Ltd



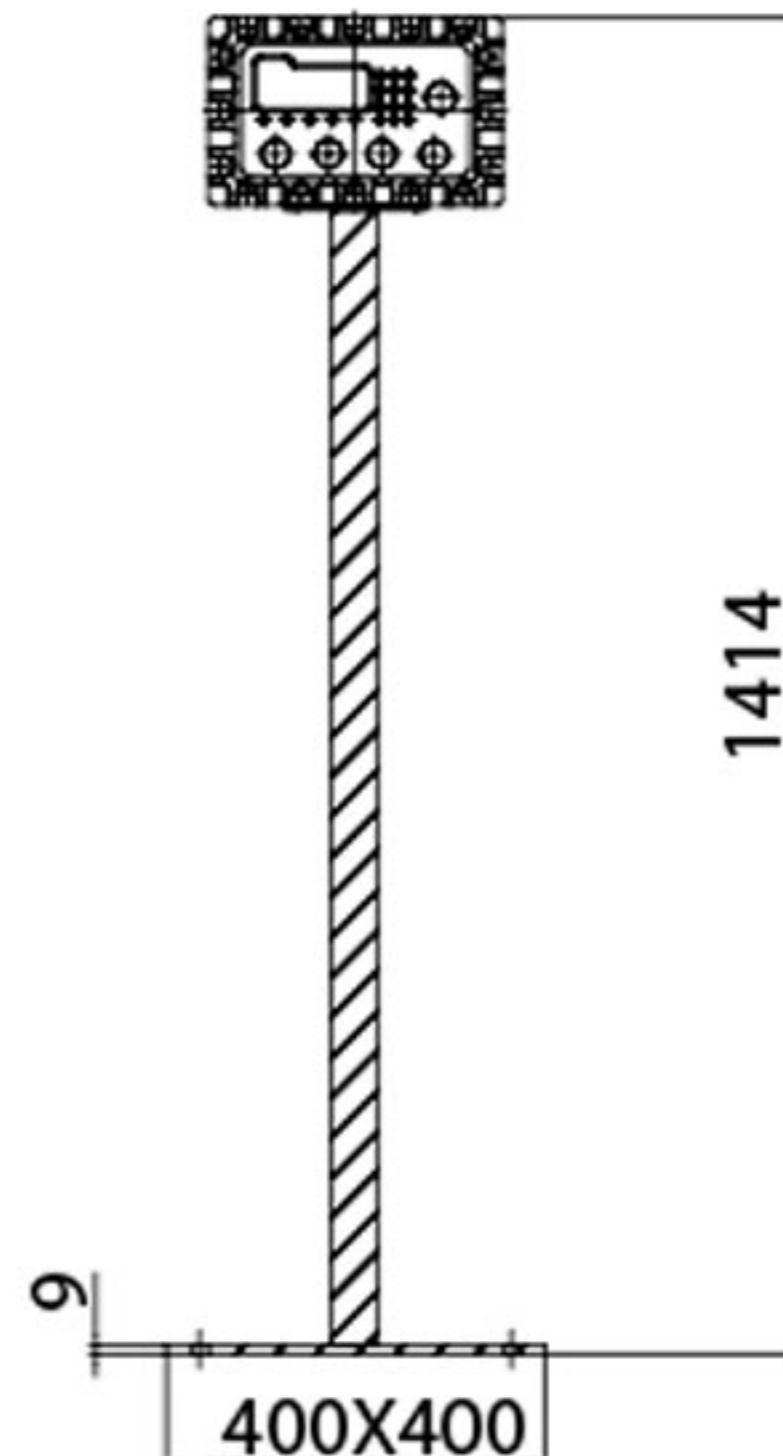
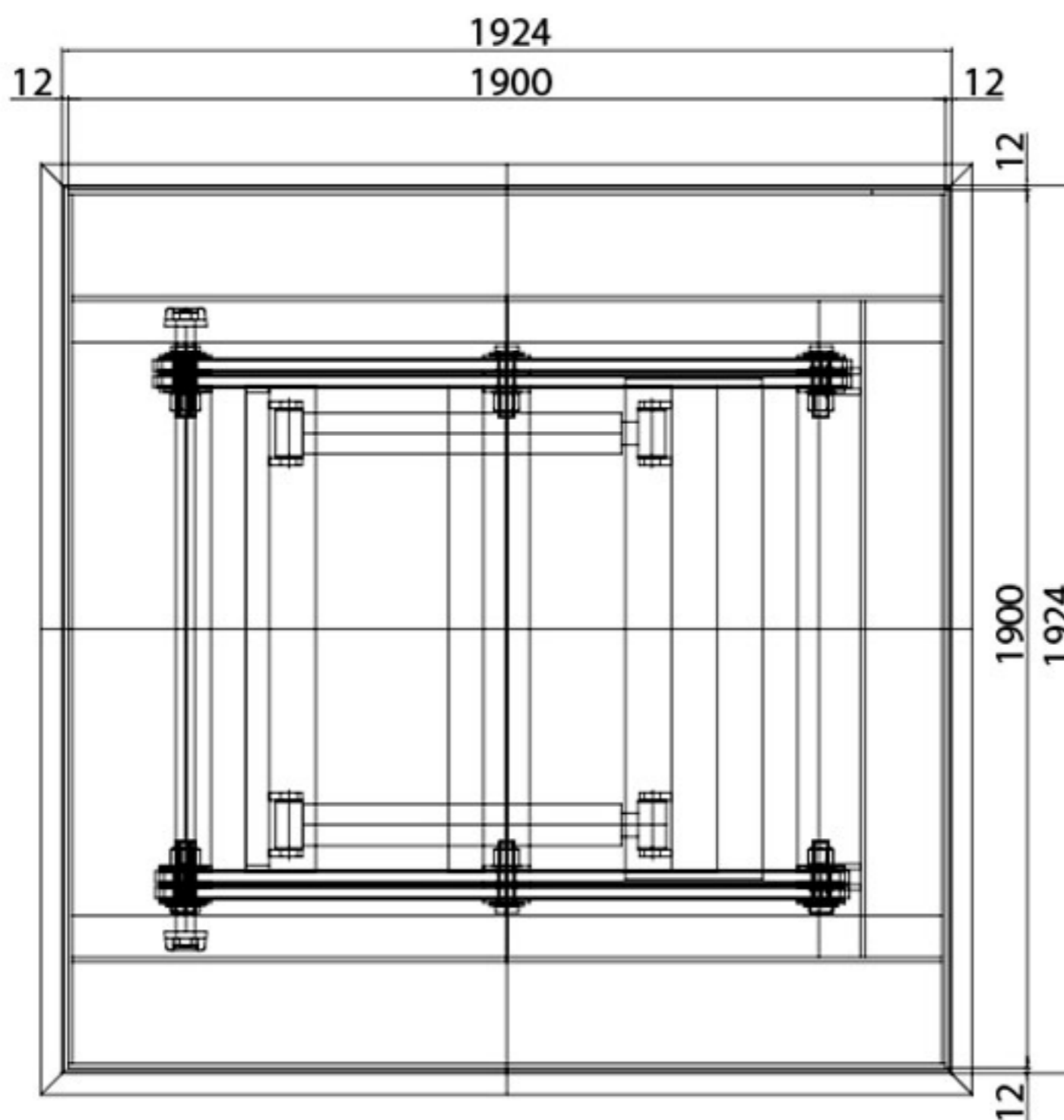
# Industrial Explosion Proof Table lift Scales

MODEL : **AEX**-TLS1000A/2000A

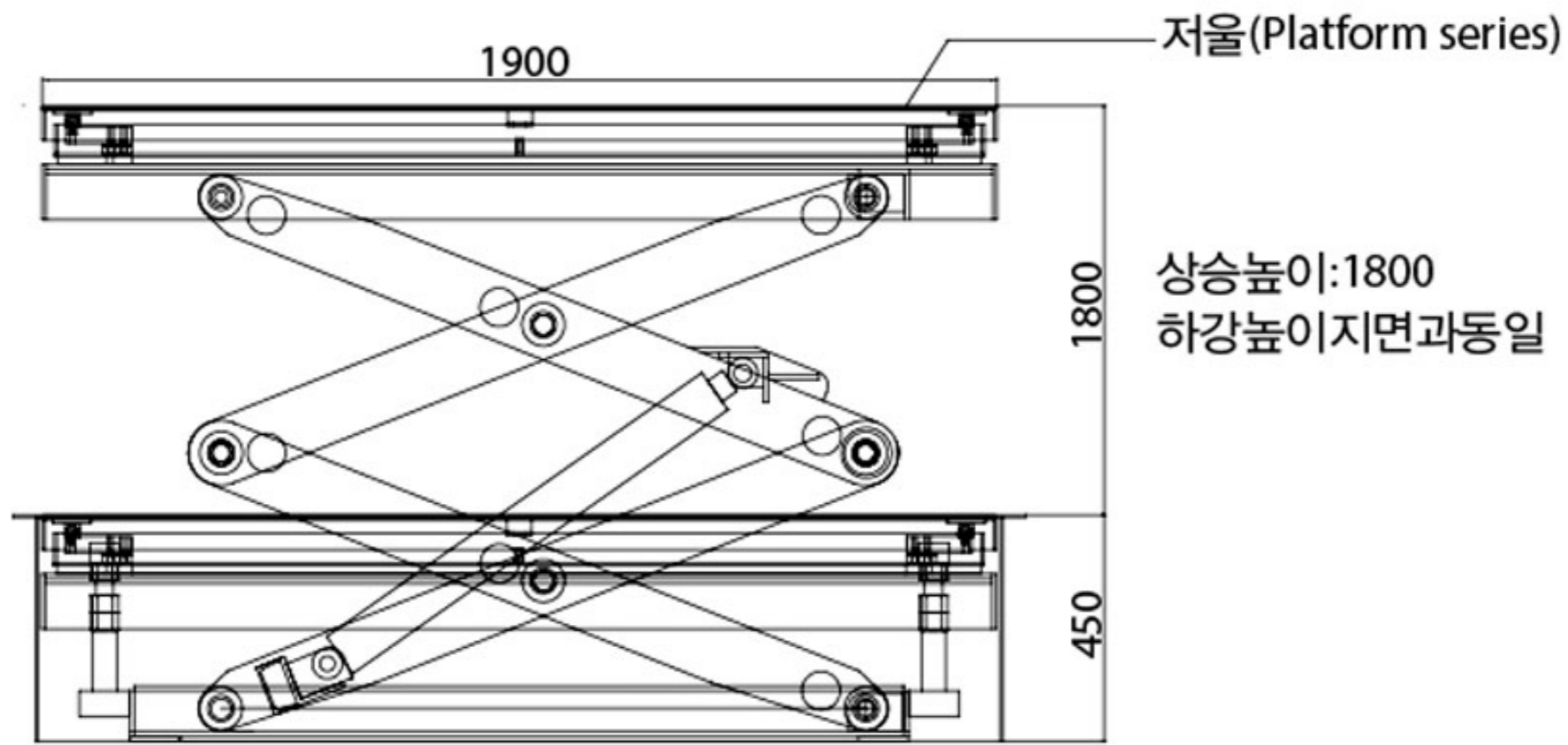


제품 규격 [UNIT : mm]

Product Specification







모 델	최대/최소	제품규격	상승높이	정밀도
AEX-TLS2000A	2000kg/500g	1924X1924X450	1350mm(계량 기능)	1/4,000
AEX-TLS1000A	1000kg/200g	1924X1924X450	1350mm(계량 기능)	1/5,000

## < 선택사양 >

- ▶ Wi-Fi 통신이 가능
- ▶ 고정형으로 사용시 AC전원 인디케이터 사용가능
- ▶ 상, 하한 및 배합, 배출형 인디케이터 연결 사용가능
- ▶ 스테인레스 재질 제작가능

- ▶ 폭발 위험 물질 계량 및 PSM(Process Safety Management) / 화관법 / 화평법 및 화학공장, 도료공장, 석유화학, 제약회사 등에서 사용
- ▶ AEX-TLS 모델은 방폭 테이블 리프트 스케일로 테이블 리프트와 저울의 일체형 제품
- ▶ AEX-TLS 모델은 지면 오픈 탱크의 교반후 테이블 리프트를 통한 상승 후 하부의 드럼이나 캔 통기에 투입에 적합한 제품
- ▶ 저상 하강시에 지면과 일치하여 오픈 탱크의 진입이 수월
- ▶ 최대 상승 높이가 1600mm(조정 가능)이며 하강은 고정형 방폭 박스의 상승/하강과 방폭 팬던트 스위치를 통한 여러 곳에서 조정
- ▶ AC 전원 방폭 플렉시블 & 충전 케이블은 3M기준