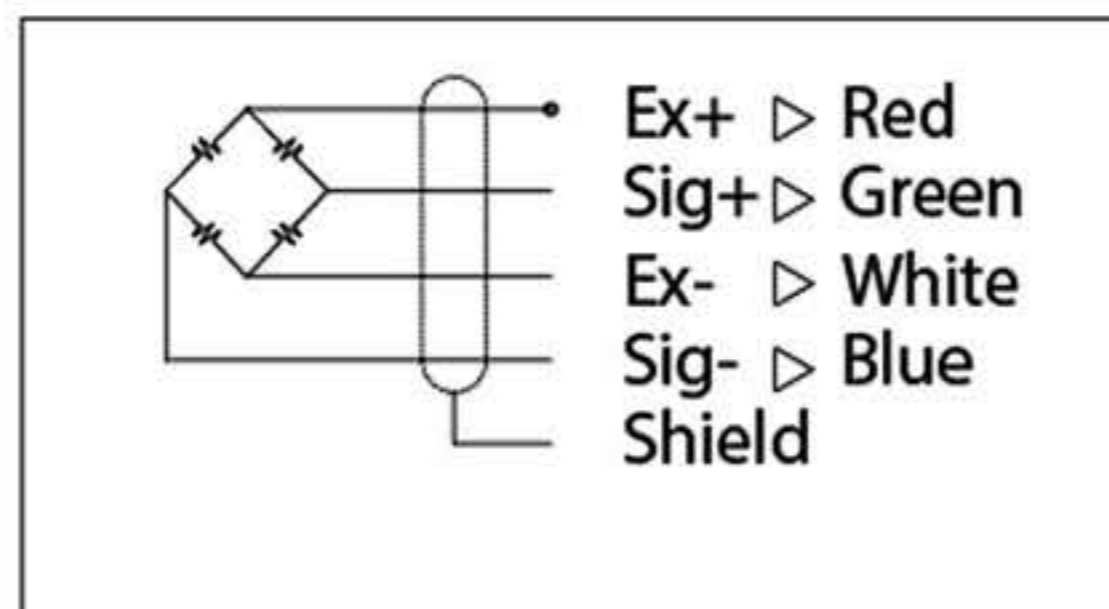
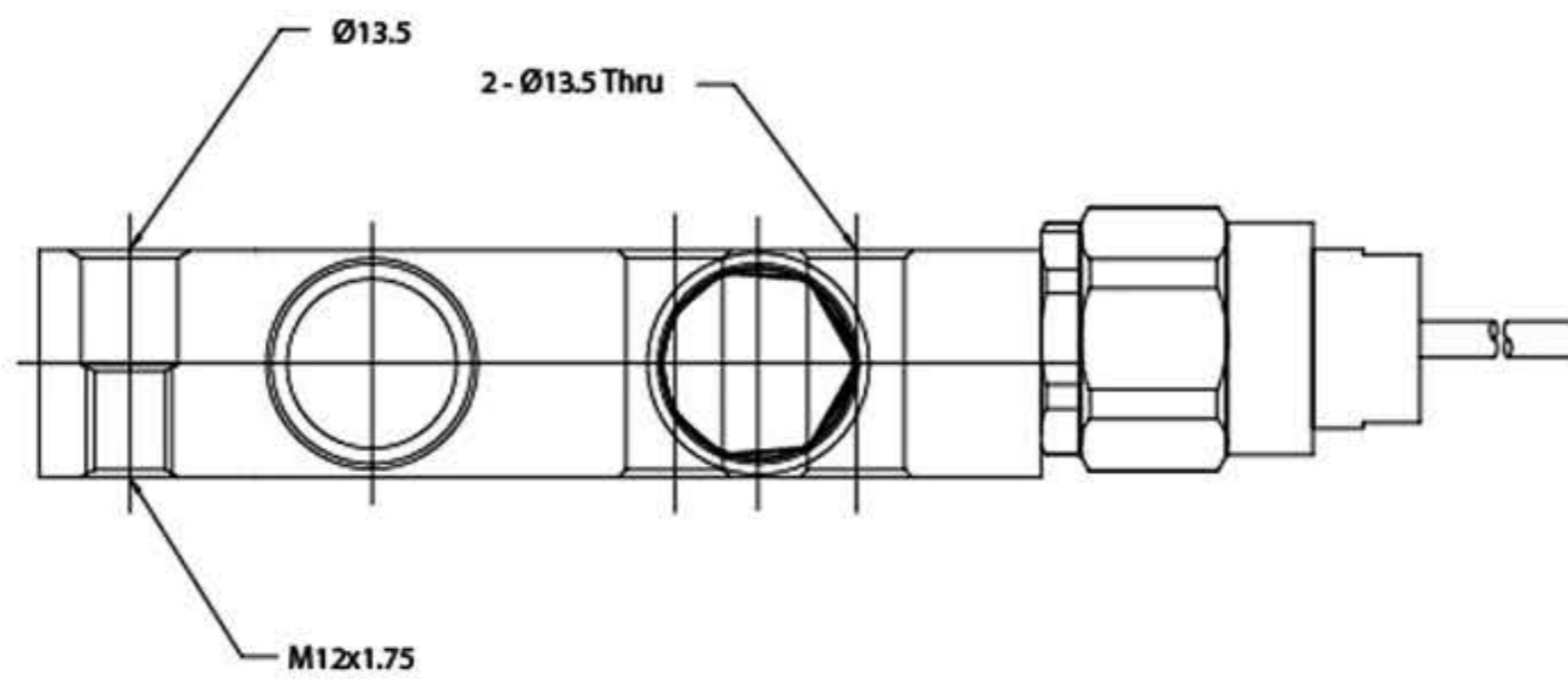
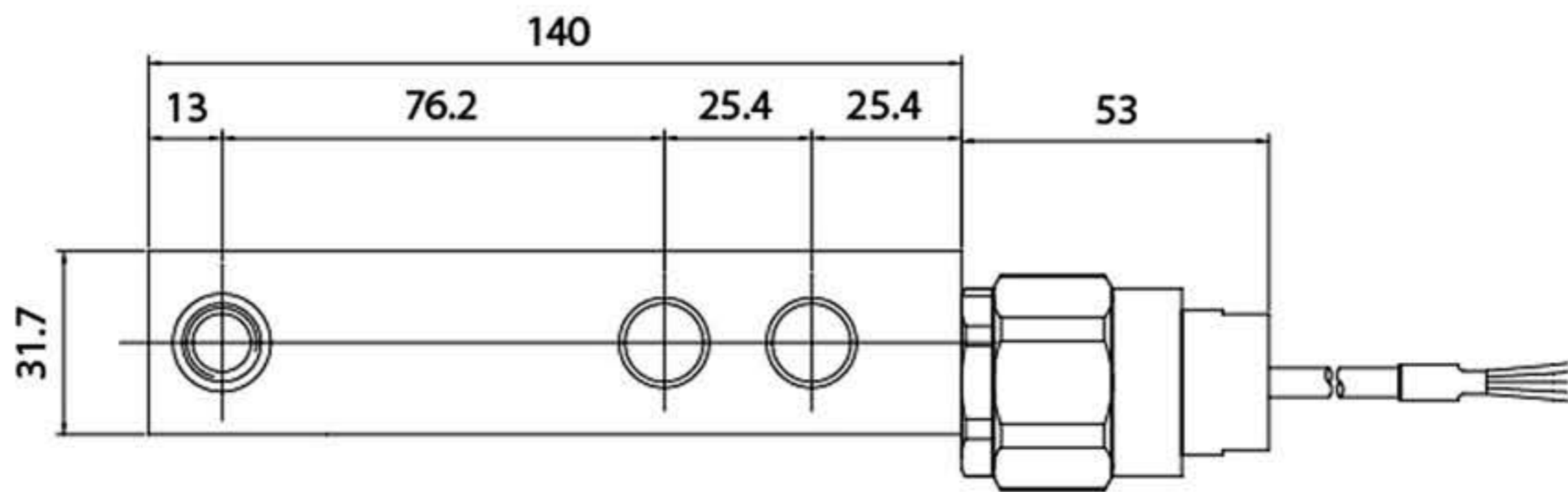


Industrial Explosion Proof Balance Scales

MODEL : ASS-EXP-500kg/1/2tf



- ▶ ASS-EXP 타입은 스테인레스강 재질의 Low profile beam 타입 방폭 로드셀
- ▶ IP67 보호 등급에 준한 설계
- ▶ 폭발 위험 지역 내 플랫폼 스케일 및 호퍼 및 탱크 스케일에 적합한 구조
- ▶ 방폭 계량 시스템에 적합

Capacity(용량)	tf	0.5,1,2,3,5
Rated Output(정격 출력)	mV/V	2.0±0.005
Zero Balance(무부하 범위)	mV/V	0.0±0.02
Combined Error(종합 오차)	%RO	0.03
Repeatability(반복 출력 허용)	%RO	0.01
Creep for (30min)N분출력편차	%RO	0.03
Temperature effect on(온도변화에 따른 변위)		
Zero Value(영점값)	%RO/10°C	0.028
Output Value(출력값)	%RO/10° c	0.014
Excitation(인가전압)		
Recommended(권고 전압)	V	10
Maximum(최대 전압)	V	15
Resistance(저항)		
Input(입력저항)	Ω	380±3.5
Output(출력저항)	Ω	350±3.5
Insulation(절연저항)	MΩ	>2000@50V DC
Compensated Temp.Range	°c	-10 ~ +40
Operating Temp.Range(작동범위)	°c	-20 ~ +80

- › Stainless Steel 재질
- › 방진 및 방수 등급 : IP67 보호 등급에 준한 설계
- › 나사홀을 통한 설치 용이
- › Ex d IIB T6 내압 방폭구조

