

## 특징 Feature

- PSM 대상 업체 및 화학,도로,인크,제약업체 에서 사용 가능한 견고하고 정밀한 방폭 전자저울 입니다.
- 인디케이터를 통한 Wi-Fi 통신이 가능하여 컴퓨터를 통한 데이터 관리가 가능 합니다.
- 충전형 인디케이터 사용으로 인한 AC 전원에 영향없이 이동이 편리합니다.



충전 및 배터리 레벨 게이지



Wi-Fi 안테나(Opt.)



AEX-DC 모델

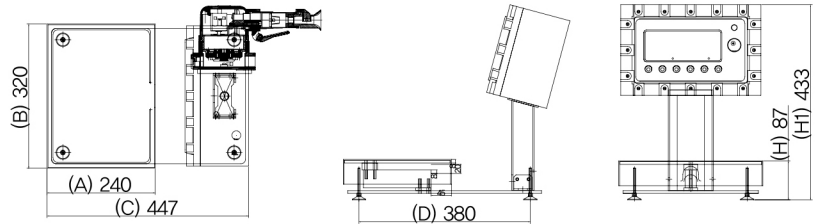
AEX-FE 모델

AEX-GF 모델

AEX-LI 모델

## <선택사항>

- Wi-Fi 통신이 가능 • 충전형 인디케이터 (F+ 모델 제외)
- 무선통신 • 라벨 프린터 • 칭량 프로그램
- AS-EXP1000B (Std.)



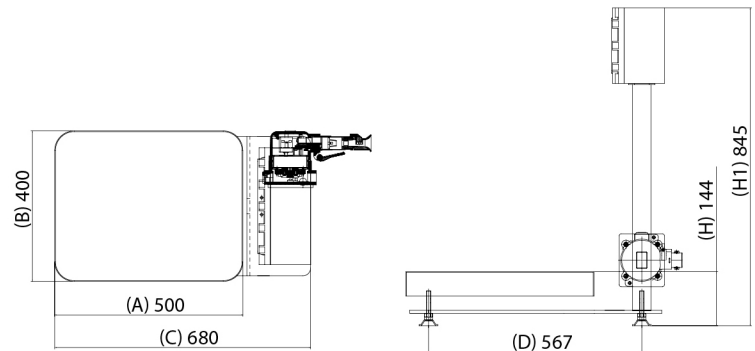
AEX-DC

모 델	A	B	C	D	H	H1
3DC	240	320	447	380	87	433
6DC	240	320	447	380	87	433
10DC	240	320	447	380	87	433
20DC	240	320	447	380	87	433
30DC	240	320	447	380	87	433

• AS-EXP1100A (Opt.)



• AS-EXP1000A (Opt.)

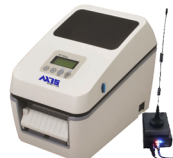


AEX

모 델	A	B	C	D	H	H1
ED	400	300	680	467	144	845
FE	500	400	847	567	144	845
GF	650	500	995	707	144	1345
GF-L	650	500	995	707	144	1345
IG	800	600	1145	857	144	1345



Wi-Fi 데이터 프린터



Wi-Fi 라벨 프린터

- ★ 방폭등급 : 인디케이터,로드셀,정선박스 : Ex d IIB T6 ★
- ★ 로드셀(F+모델) : Ex ia IIC T6 / Ex ia IIIIC T100°C
- ★ AC 전원 방폭 플렉시블 & 충전 케이블은 3m 기준 입니다. ★
- ★ 방폭 플러그 20A 기준 공급됩니다. ★
- ☞ 원자재 및 물류비용 변동에 따라 가격변동이 있을수 있으며 물류비용은 별도임 ☞

주요사양 Specifications

모 델	최대표시	최소표시	짐판규격 (mm)	소비자가
* AEX series / 인디케이터 AS-EXP1000A 사용기준임 *				
AEX-3DC	3kg	0.5g	320×240×87	
AEX-6DC	6kg	1g	320×240×87	
AEX-10DC	10kg	2g	320×240×87	
AEX-20DC	20kg	5g	320×240×87	
AEX-30DC	30kg	5g	320×240×87	
AEX-30ED	30kg	5g	400×300×144	
AEX-60FE	60kg	10g	500×400×144	
AEX-60GF	60kg	10g	650×500×144	
AEX-100FE	100kg	20g	500×400×144	
AEX-150FE	150kg	20g	500×400×144	
AEX-150GF	150kg	20g	650×500×144	
AEX-150LI	150kg	20g	1000×800×144	
AEX-150NN	150kg	20g	1200×1200×144	
AEX-200FE	200kg	50g	500×400×144	
AEX-200GF	200kg	50g	650×500×144	
AEX-200LI	200kg	50g	1000×800×144	
AEX-200NN	200kg	50g	1200×1200×144	
AEX-300FE	300kg	50g	500×400×144	
AEX-300GF	300kg	50g	650×500×144	
AEX-300GF-L	300kg	50g	650×500×144	
AEX-300LI	300kg	50g	1000×800×144	
AEX-300NN	300kg	50g	1200×1200×144	
AEX-500GF	500kg	100g	650×500×144	
AEX-500LI	500kg	100g	1000×800×144	
AEX-500NN	500kg	100g	1200×1200×144	
AEX-500RR	500kg	100g	1500×1500×144	

모 델	최대표시	최소표시	짐판규격 (mm)	소비자가
* AEX-H series / 인디케이터 AS-EXP1000A 사용기준임 *				
AEX-3DCH	3kg	0.2g	320×240×87	
AEX-6DCH	6kg	0.5g	320×240×87	
AEX-10DCH	10kg	1g	320×240×87	
AEX-20DCH	20kg	1g	320×240×87	
AEX-30DCH	30kg	2g	320×240×87	
AEX-30EDH	30kg	2g	400×300×144	
AEX-60FEH	60kg	5g	500×400×144	
AEX-60GFH	60kg	5g	650×500×144	
AEX-100FEH	100kg	10g	500×400×144	
AEX-150FEH	150kg	10g	500×400×144	
AEX-150GFH	150kg	10g	650×500×144	
AEX-150LIH	150kg	10g	1000×800×144	
AEX-150NNH	150kg	10g	1200×1200×144	
AEX-200FEH	200kg	20g	500×400×144	
AEX-200GFH	200kg	20g	650×500×144	
AEX-200LIH	200kg	20g	1000×800×144	
AEX-200NNH	200kg	20g	1200×1200×144	
AEX-300FEH	300kg	20g	500×400×144	
AEX-300GFH	300kg	20g	650×500×144	
AEX-300GFH-L	300kg	20g	650×500×144	
AEX-300LIH	300kg	20g	1000×800×144	
AEX-300NNH	300kg	20g	1200×1200×144	
AEX-500GFH	500kg	50g	650×500×144	
AEX-500LIH	500kg	50g	1000×800×144	
AEX-500NNH	500kg	50g	1200×1200×144	
AEX-500RRH	500kg	50g	1500×1500×144	

모 델	최대표시	최소표시	짐판규격 (mm)	소비자가
* AEX-HF+ series * / * 인디케이터 AS-EXP-1100HM 사용 *				
AEX-3DCHF+	3kg	0.1g	320×240×87	
AEX-6DCHF+	6kg	0.2g	320×240×87	
AEX-10DCHF+	10kg	0.5g	320×240×87	
AEX-20DCHF+	20kg	1g	320×240×87	
AEX-30DCHF+	30kg	1g	320×240×87	
AEX-30EDHF+	30kg	1g	400×300×144	
AEX-60FEHF+	60kg	2g	500×400×144	
AEX-60GFHF+	60kg	2g	650×500×144	
AEX-100FEHF+	60kg	2g	500×400×144	
AEX-150FEHF+	100kg	5g	500×400×144	
AEX-150GFHF+	150kg	5g	650×500×144	
AEX-150LIHF+	150kg	5g	1000×800×144	
AEX-150NNHF+	150kg	5g	1200×1200×144	
AEX-200FEHF+	150kg	10g	500×400×144	
AEX-200GFHF+	200kg	10g	650×500×144	
AEX-200LIHF+	200kg	10g	1000×800×144	
AEX-200NNHF+	200kg	10g	1200×1200×144	
AEX-300FEHF+	200kg	10g	500×400×144	
AEX-300GFHF+	300kg	10g	650×500×144	
AEX-300GFHF+-L	300kg	10g	650×500×144	
AEX-300LIHF+	300kg	10g	1000×800×144	
AEX-300NNHF+	300kg	10g	1200×1200×144	
AEX-500GFHF+	500kg	20g	650×500×144	
AEX-500LIHF+	500kg	20g	1000×800×144	
AEX-500NNHF+	500kg	20g	1200×1200×144	
AEX-500RRHF+	500kg	20g	1500×1500×144	



\* 인디케이터 AS-EXP-1100HM 사용 \*