

• AS-EXP1100M



**특징** Feature

- 사용자가 선택 가능한 외부 입력
- 홀드 기능 : 샘플 / 평균 / 피크
- SD 메모리 (옵션)

**선택사항** Option

- Wi-Fi 및 무선통신
- Analog Out (0~10V)
- Analog Out (4~20mA)
- RS-232C (추가 옵션)
- RS-422, Modbus RTU
- RS-485, Modbus RTU
- BCD IN / BCD OUT
- SD MEMORY 48GB
- ETNET CARD-Modbus RTU 지원

**용도** Uses

- 각종 계측기 및 압축, 인장 시험기
- 플랫폼 스케일, 이동형 스케일
- 트럭 스케일
- 계량 데이터 집계용
- 탱크 및 호퍼 스케일

AS-EXP2000M

• AS-EXP1200M



**특징** Feature

- 듀얼 컬러 디스플레이
- 계량 모드 : 리미트모드, 패커모드, 체커모드, 누적 계량 모드
- 홀드 기능 : 샘플 / 평균 / 피크
- SD 메모리 (옵션)
- 모드버스(RTU) 프로토콜

**선택사항** Option

- Wi-Fi 및 무선통신
- Analog Out (0~10V)
- Analog Out (4~20mA)
- RS-232C (추가 옵션)
- RS-422, Modbus RTU
- RS-485, Modbus RTU
- BCD IN / BCD OUT
- SD MEMORY CARD
- ETNET CARD-Modbus RTU 지원

**용도** Uses

- 호퍼, 패커, 충전기
- 수동, 자동포장, 충전설비
- 시험기(인장기, 압축검사)
- 제품 상한, 하한, 정상 판정제어
- 염소 배출계량

**주요사항** Specifications

구 분	AS-EXP1100M / 단순 계량용	AS-EXP1200M / 7단 제어용
방폭 등급	Ex d IIB T6 (내압 방폭형)	Ex d IIB T6 (내압 방폭형)
입력 감도	최소 0.1μW/V	최소 0.1μW/V
로드셀 인가 전압	DC 5V	DC 5V
비 직선형	0.001% 최대	0.001% 최대
최대 신호 입력 전압	최대 3.0 mV/V	최대 3.0 mV/V
A/D 변환 속도 및 방식	최대 80회/초 / Sigma-Delta	최대 80회/초 / Sigma-Delta
분해능	내부 : 1/2,000,000 / 외부 : 1/20,000	내부 : 1/2,000,000 / 외부 : 1/20,000
메인 디스플레이	7 세그먼트, 6자리 적색 FND, 문자높이 25.4mm	7 세그먼트, 6자리 적색 FND, 문자높이 25.4mm
상태 표시	녹색 (IN1~6) / 영점이하 : (-) 표시	RUN, HIGH, LPW (녹색) / OUT1~7, FINISH(녹색)
영점 이하 표시	영점이하 : (-) 표시	영점이하 : (-) 표시
사용 온, 습도	-10℃ ~ 40℃ / 40%~85% RH 이하	-10℃ ~ 40℃ / 40%~85% RH 이하
전원 사양	AC Free Voltage 100V~240V, 50/60Hz	AC Free Voltage 100V~240V, 50/60Hz
통신	RS232C / 커렌트 루프	RS232C / 커렌트 루프
외부 입력	6 개	6 개
릴레이 출력	없음	7 개
제품규격 및 중량	310(W) × 200(D) × 145(H)mm / 10.5 kg	310(W) × 200(D) × 145(H)mm / 10.5 kg

• AS-EXP1000B



• AS-EXP1000A



• AS-EXP1100A



• AS-EXP1200C



• AS-EXP2000C



• AS-EXP2100C



• AS-EXP2200C



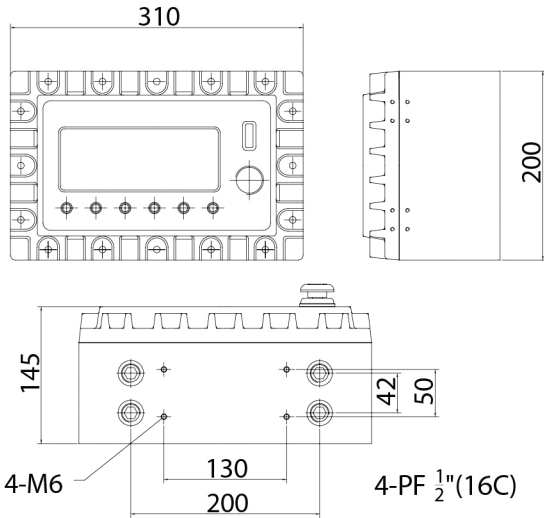
• AS-EXP2200CM



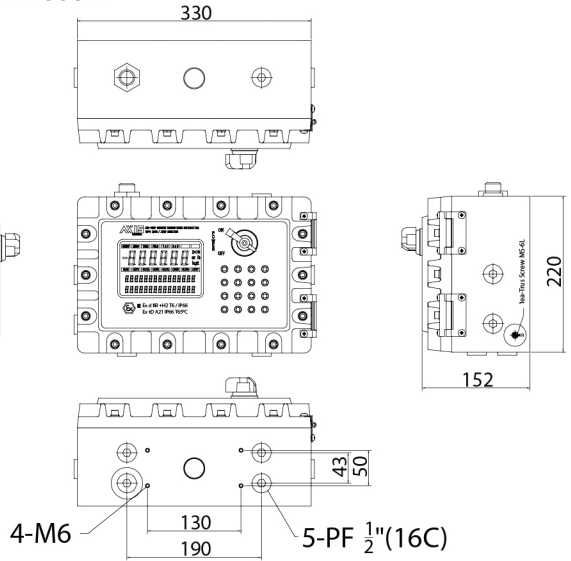
• AS-EXP2400C



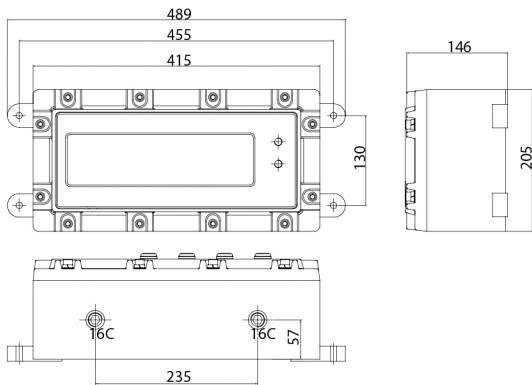
• AS-EXP1000A,B



• AS-EXP2000M



• AS-EXP8250L



• EXAJ-3 / 4 / 6P

