



고속유화 · 분산기

HOMOGENIZING DISPERSER Model 2.5(5L)

호모 디스퍼는 균일 분산용 테스트, 소량 생산기입니다.
교반부의 탈착이 가능하며 세정을 간단하게 할 수 있습니다.



▲ HOMOGENIZING DISPERSER Model 2.5

특징

- 고속 교반에 의해 균일 분산에 적합하며, 교반부 블레이드는 간단하게 교환이 가능합니다.
※ HOMO DISPERSER 2.5형과의 교반부 공유는 불가능합니다.
- Brushless Motor를 사용하여 분진 발생이 없으며 저소음, 저속 영역에서의 회전수의 안정화를 실현하였습니다.

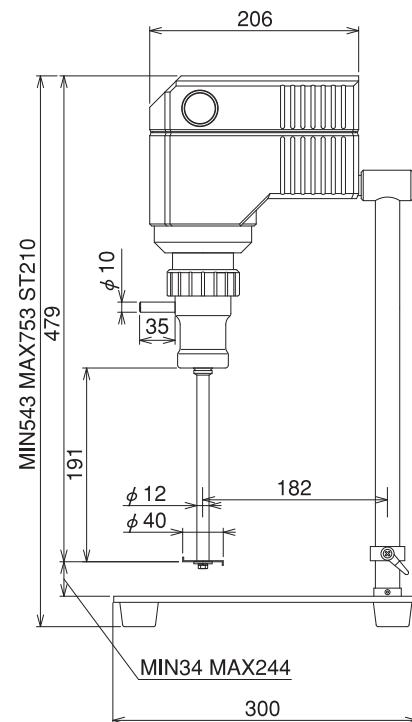
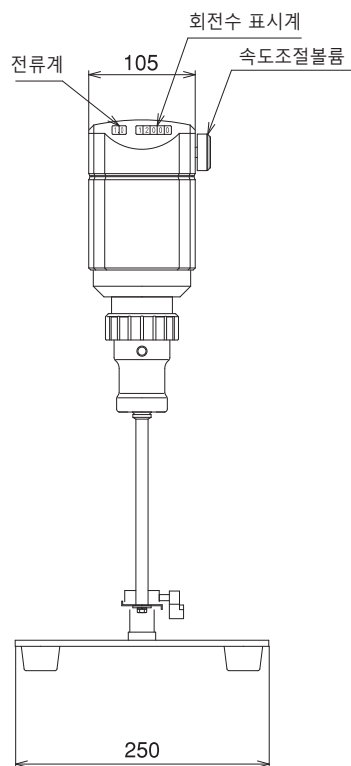
◆ 교반부

HOMOGENIZING DISPERSER	Clover Impellers (옵션)
	클로버 임펠러는 접이식이기 구경이 작은 용기에도 쉽게 삽입이 가능합니다.

◆ 표준사양

600~6,000r/min

전원	AC 220V 50/60Hz 단상 전원케이블 : 1.5m 플러그 : 접지 2P 플러그 정격 전류치 : 1.6A
모터	출력 : 0.2Kw 회전수 : 600~6,000r/min
처리량	~5L
재질	접액부 : SUS 304 CAC502A
조작판넬	취부계기 : 전류계, 회전계 조작기구 : 속도변속볼륨
중량	12kg



◆ Flow Pattern



강한 소용돌이를 발생 시킵니다.

진화하는 Mixing Nano Technology

PRIMIX주식회사의 Mixing Nano Technology는 IT분야, 화학, 의약품, 화장품, 식품업계 등 다양한 분야에서 활약하고 있습니다. 베스트 셀러인 'HOMOGENIZING MIXER'를 비롯하여 트위스트 블레이드 형상의 3축 분산, 혼련기 'HIVIS DISPER MIX' 한층 더 나아가 Nano Technology에도 대응이 가능한 'FILMIX®' 등 PRIMIX 주식회사의 각 제품들은 유화, 분산, 미립화, 혼련 등의 목적으로 이루어지는 신제품 개발과 기술혁신에 기여하고 있습니다. 또한 테스트 데이터와 독자적인 교반이론을 바탕으로 이루어지는 생산기로의 수 많은 Scale Up 실적에 의해 고객 여러분께 높은 평가를 받고 있습니다.

PRIMIX 주식회사는 앞으로도 최고의 Mixing Nano Technology를 추구하며 진화를 거듭해 나가도록 하겠습니다.

각 제품 처리 능력 CHART

