



고속유화 · 분산기

AUTO MIXER

Model 20(20L), Model 40(50L)

교반부 교환식, 회전수 표시, 정회전, 역회전 스위치, 타이머 포함

연구 테스트, 제품개발 등 폭넓은 스케일에서의 이용이 가능합니다.

Homo Mixer MarkII 교반부는 70,000cPs인 액체교반이 가능하며 교반부의 역회전에 의해 높은 효율로 분체의 처리가 가능합니다. 또한 교반부를 Homo Disper로 교환 가능함에 따라 유화 · 분산 · 미립화 등의 다양한 처리가 가능합니다.

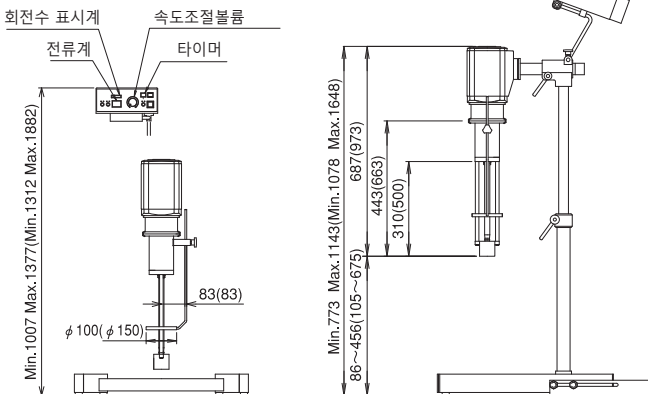
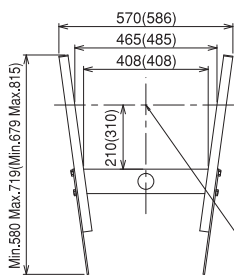
특징

- 피드백 방식에 의해 처리액의 점도와 비중이 변화해도 회전수는 변화하지 않기에 정확한 테스트 데이터를 얻을 수 있습니다.
- 처리 목적에 의해 교반부를 Homo Mixer MarkII와 Homo Disper (옵션)로 교환이 가능합니다.
- 정회전, 역회전에 의해 높은 효율로 분립체의 균일 유화, 분산이 가능합니다.



▲ 사진의 교반부는 HOMOGENIZING MIXER MARK II

교반부



표준사양

	Model 20	Model 40
전원	AC 100V 50/60Hz 단상 전원케이블 : 1.5m 플러그 : 접지 2P 플러그 어댑터(접지 15A 어댑터 포함) 정격전류치 : 4.5A	AC 200V 50/60Hz 단상 전원케이블 : 1.5m 플러그 : 접지 3P 방수고무코드캡 정격전류치 : 5.9A
모터	출력 : 0.75Kw 정회전 : 500~9,000r/min 역회전 : 500~8,000r/min (옵션 교반부 HOMO DISPER 회전수 : 500~8,000r/min)	출력 : 1.5Kw 정회전 : 500~8,000r/min 역회전 : 500~7,200r/min (옵션 교반부 HOMO DISPER 회전수 : 500~7,000r/min)
처리량	~20L (추천 용기 사이즈 φ300mm x 410mm)	~50L (추천 용기 사이즈 φ400mm x 510mm)
재질	접액부 : SUS304 Sleeve Bearing ^{※1} : CAC502A(銅재질) 전류판 ^{※2} : PTFE	접액부 : SUS304 Sleeve Bearing ^{※1} : CAC502A(銅재질) 전류판 ^{※2} : PTFE
조작판넬	취부계기 : 전류계, 회전지시계, 타이머 카운터 조작기구 : 속도조절볼륨, 정·역방향 전환 스위치, 교반부 전환 스위치, 타이머온전 스위치, 타이머 세트 스위치	취부계기 : 전류계, 회전지시계, 타이머 카운터 조작기구 : 속도조절볼륨, 정·역방향 전환 스위치, 교반부 전환 스위치, 타이머온전 스위치, 타이머 세트 스위치
중량	30kg	40kg

※1 옵션으로 PTFE, SUS304도 가능합니다. ※2 옵션으로 SUS304도 가능합니다.

진화하는 Mixing Nano Technology

PRIMIX주식회사의 Mixing Nano Technology는 IT분야, 화학, 의약품, 화장품, 식품업계 등 다양한 분야에서 활약하고 있습니다. 베스트 셀러인 'HOMOGENIZING MIXER'를 비롯하여 트위스트 블레이드 형상의 3축 분산, 혼련기 'HIVIS DISPER MIX' 한층 더 나아가 Nano Technology에도 대응이 가능한 'FILMIX®' 등 PRIMIX 주식회사의 각 제품들은 유화, 분산, 미립화, 혼련 등의 목적으로 이루어지는 신제품 개발과 기술혁신에 기여하고 있습니다. 또한 테스트 데이터와 독자적인 교반이론을 바탕으로 이루어지는 생산기로의 수 많은 Scale Up 실적에 의해 고객 여러분께 높은 평가를 받고 있습니다.

PRIMIX 주식회사는 앞으로도 최고의 Mixing Nano Technology를 추구하며 진화를 거듭해 나가도록 하겠습니다.

각 제품 처리 능력 CHART

