



Since 1994, DIGITAL LEADER Axis Sensitive Co. Ltd



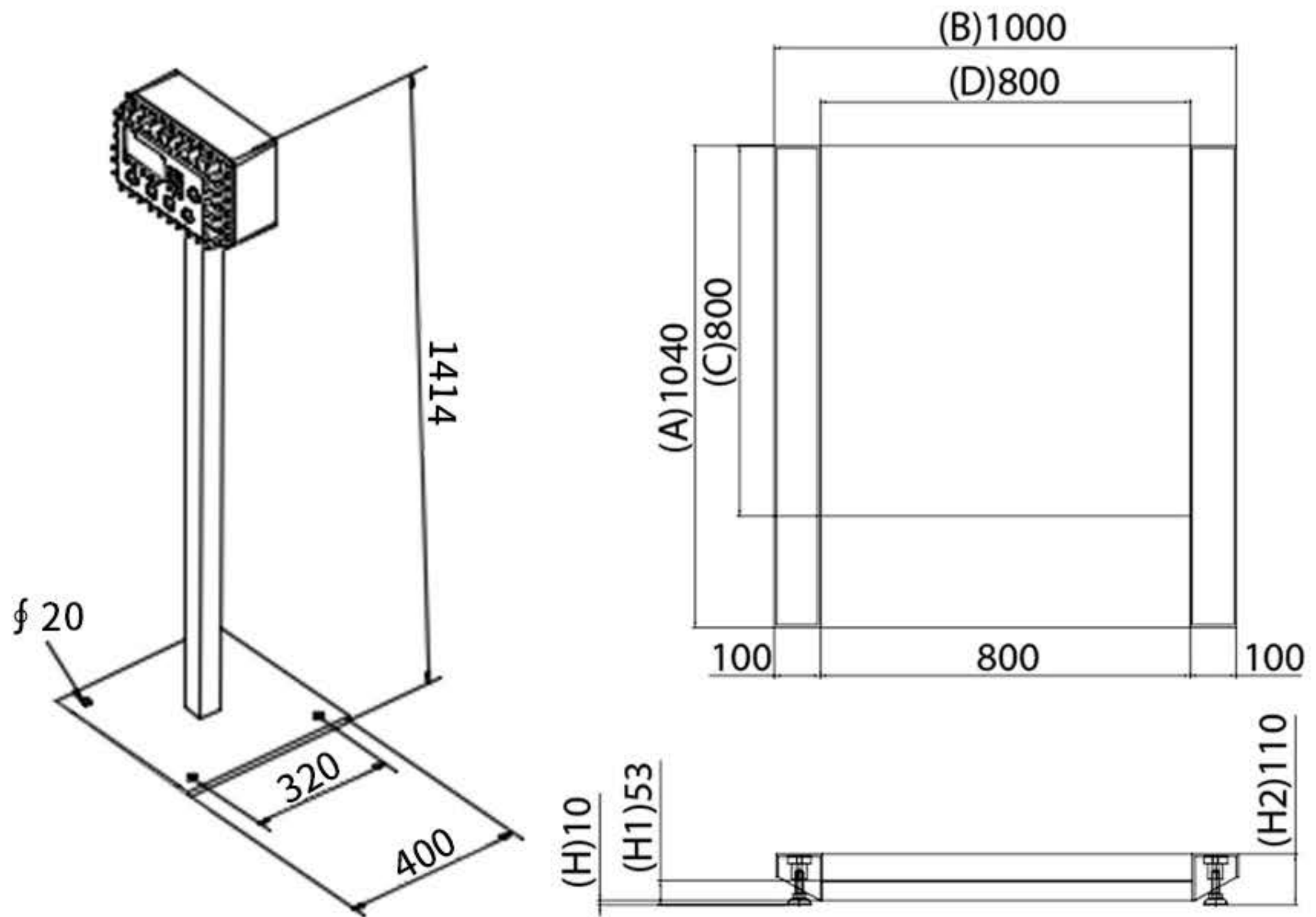
# Industrial Explosion Proof Platform Scales

MODEL : AR-EX300BG



제품 규격 [UNIT : mm]

Product Specification



A	B	C	D	H	H1	H2
1040	1000	800	800	10	53	110



모 델	최대용량	최소표시	외형크기	계량판 크기	정밀도
AR-EX300BG	300kg	50g	1000X1000X90	800X800	1/6000



거치대 사이즈 : 350 X 450 X 1050

- ▶ 충격에 의한 폭발물(가스통)의 쓰러짐 방지 거치대
- ▶ 계량물의 진,출입이 용이한 경사 진,출입로
- ▶ 탈착이 편리한 원터치형 벨트 클립

문자 크기 2인치, LCD 백라이트

AS-EXP1000A(Std.)



- ▶ BMS 내장(과충전/과방전/과전류 방지 회로 내장형)
- ▶ AC 전원형 인디케이터

① 선택사양으로 RS-232C / Wi-Fi 무선통신 가능

- 라벨 프린터, 데이터 프린터, PC 송신 가능



② 충전형 인디케이터 AS-EXP1000B

- 충전형 방폭 저울로 AC 전원에 영향 없이 현장에서 사용이 편리함 (AC 전원 가능)
- 충전형 리튬 인산철 배터리 (LiFePO4)로 2,000회 이상 충전이 가능하며 반영구적
- 리튬 인산철 배터리는 완전 방전 시에도 충전 가능



- ▶ 폭발 위험 물질 계량 및 PSM(Process Safety Management) / 화관법 / 화평법 적용 대상 업체의 제품 계량에 사용
- ▶ 석유화학, 화학계열, 도료, 잉크, 가스, LPG 등 폭발 위험성이 있는 제품 계량에 사용
- ▶ **계량물의 진,출입**이 용이해 대차형,이동형 계량물에 적합
- ▶ 문자 크기 2인치 LCD 백라이트로 숫자를 보기가 편리함
- ▶ 외부 충격으로부터 보호되도록 설계된 로드셀 케이블
- ▶ 습도에 강한 분체도장 마무리 코팅
- ▶ AC 전원 방폭 플렉시블 & 충전 케이블은 3m 기준