



Since 1994, DIGITAL LEADER Axis Sensitive Co. Ltd



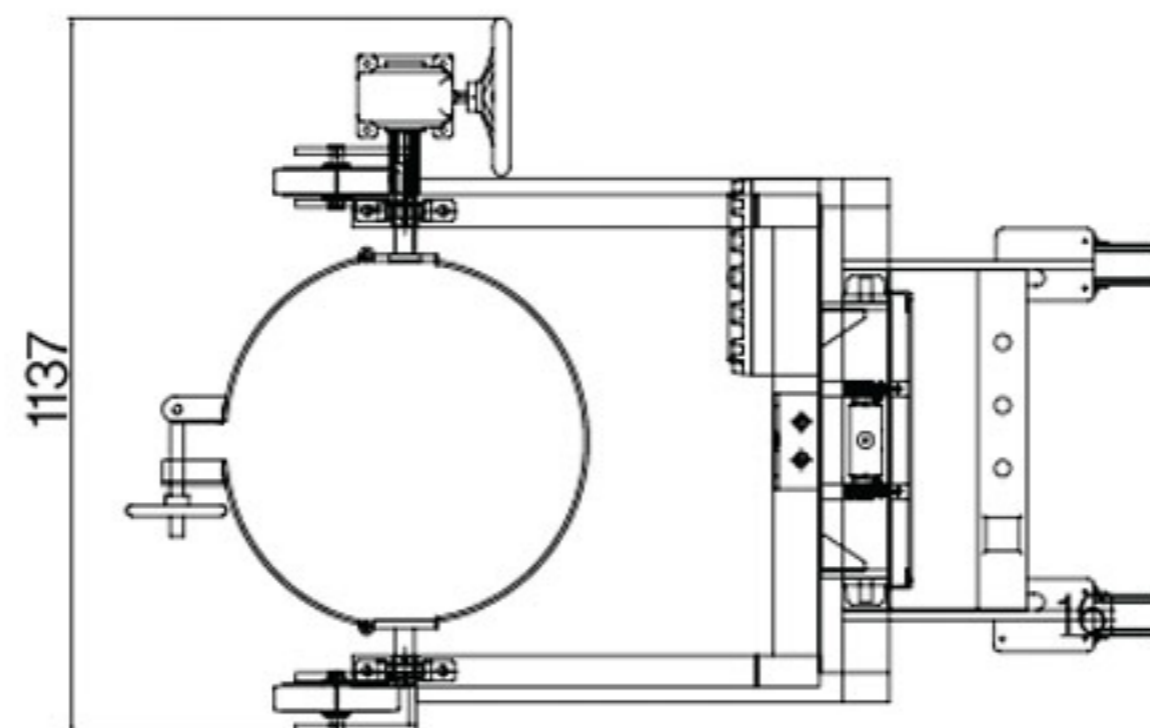
Industrial Explosion Proof Drum lift Scales

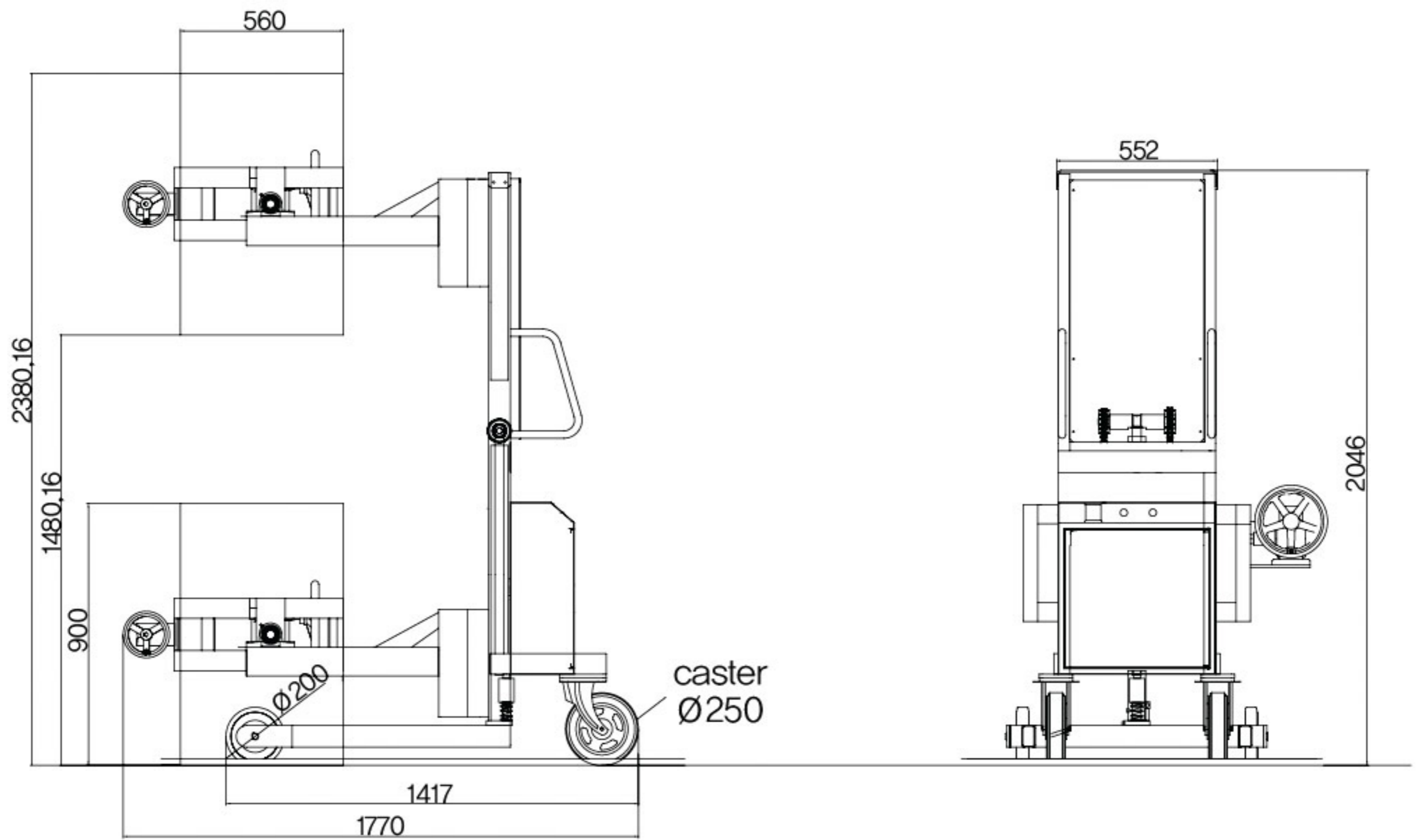
MODEL : **AEX**-DL300OP



제품 규격 [UNIT : mm]

Product Specification





제품 사양

Specification

모 델	사용하중	구동형식	클램프 형태	제품규격	재 질
AEX-DL 300OP	300kg	AIR유압	클램프 형	1159X1770X2046	SS41

- ▶ 공기압 사용으로 0.5Mpa 사용시
- 200~250Kg 기준 1040mm 상승시 17~18초 소요



360° 회전 핸들

드럼 조임 클램프
(원터치 타입 가능)

에어량 조절 벨브

하강 벨브

수동 상승 자키



에어공급 상승 벨브

- ▶ 폭발 위험 물질 계량 및 PSM(Process Safety Management) / 화관법 / 화평법 및 화학공장, 도료공장, 석유화학, 제약회사 등에서 사용 가능한 견고하고 정밀한 상, 하강이 가능한 방폭 드럼 리프트로 물품 이동 및 원료 혼합에 필요한 위험 지역에서의 꼭 필요한 제품
- ▶ 물품의 이동과 혼합을 동시에 가능하게 하는 시간 절약형 제품
- ▶ AIR 공급 벨브 조작으로 상승, 하강이 되며 또한 수동 상승 기능 겸용으로 사용이 편리
- ▶ 드럼의 형상에 따라 Clamp 방식의 변경이 가능 (ex : 플라스틱 드럼, 스테인레스 드럼)