



Since 1994, DIGITAL LEADER Axis Sensitive Co. Ltd

# Industrial Explosion Proof Load Cell

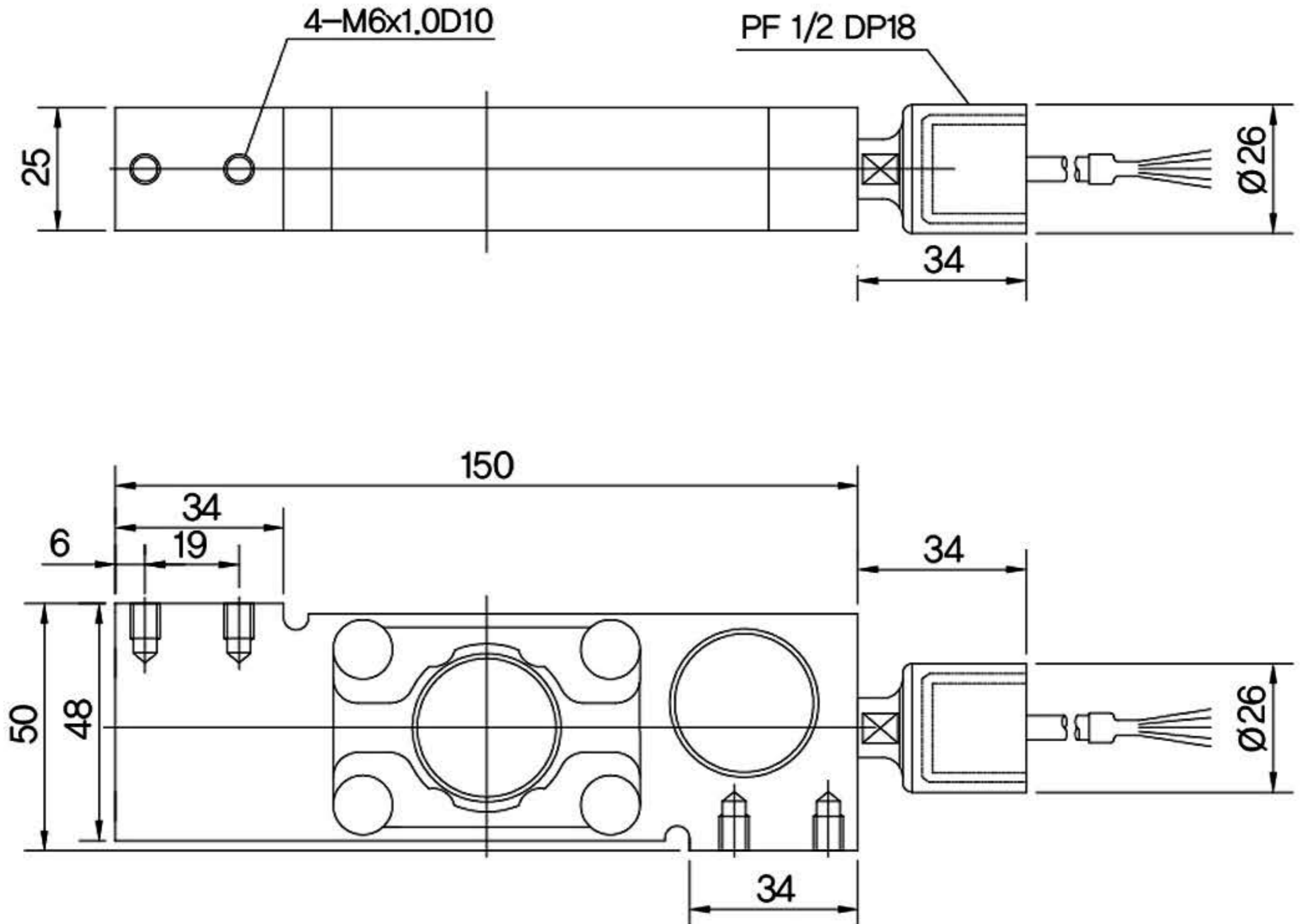


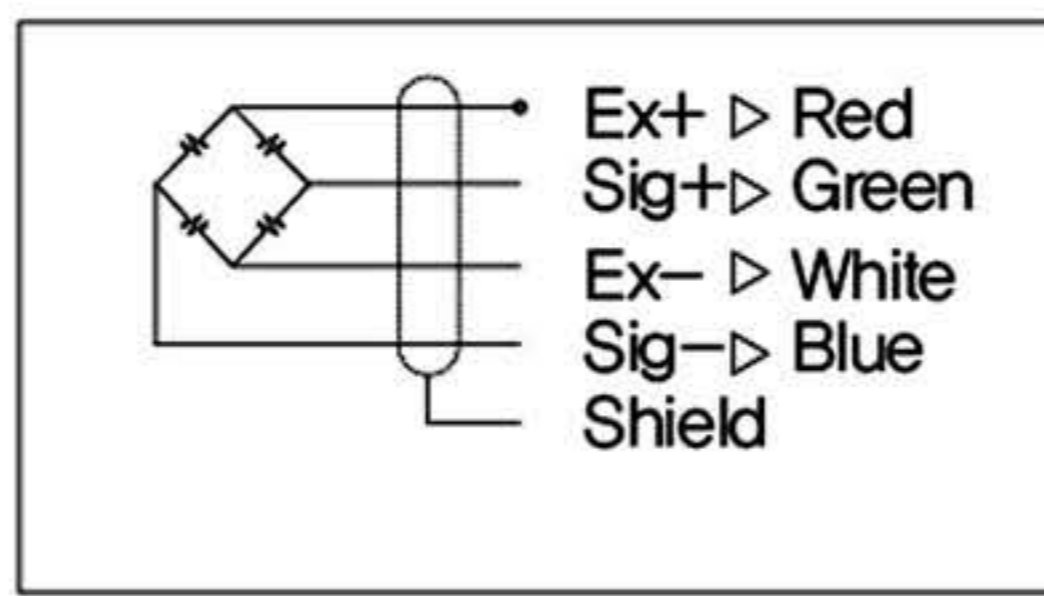
MODEL : BCEP-EXP



제품 규격 [UNIT : mm]

Product Specification





- ▶ B CEP-EXP Single point 타입의 방폭형 로드셀로 폭발 위험 지역 사용에 적합
- ▶ IP67 보호 등급에 준하여 설계되었으며 벤치 및 플랫폼 스케일에 사용가능

Model	B CEP-EXP
Rated Capacity	10/20/50/100/200/300kgf
정확도등급	D3 / C3
컴바인 에러	≤0.03 / ≤0.02%RO
크리프 (30분)	≤0.03 / ≤0.017%RO
권장인가 전압	10V
최대인가 전압	10V
온도보상범위	-10°C~+40°C
사용온도범위	-30°C~+80°C
재질 및 도장	Stainless Steel, Buffing

- › Stainless Steel 강 Single point타입
- › IP67 규격에 준한 설계
- › 최대 허용 플랫폼 사이즈 : 300X300mm
- › Ex dia llc T4 본질안전 방폭구조