



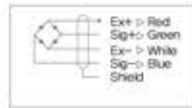
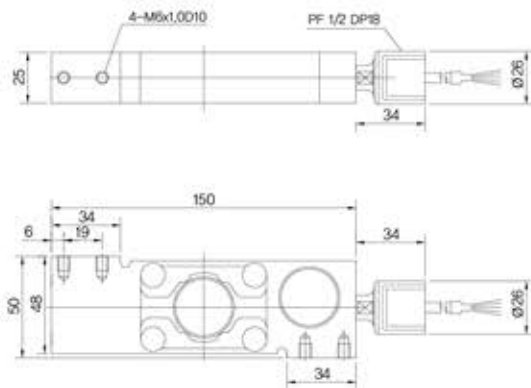
제품소개

- BCEP-EXP Single point 타입의 방폭형 로드셀로 폭발 위험 지역 사용에 적합
- 스테인레스강 재질
- IP67 보호등급에 준하여 설계되었으며 벤치 및 플랫폼 스케일에 사용 가능

특징 Feature

- Stainless Steel 강 Single point 타입
- Ex ia IIC T4 본질안전방폭구조
- IP67 규격에 준한 설계
- 최대 허용 플랫폼 사이즈 : 300×300mm

Dimensions



Model	BCEP-EXP
Rated Capacity	10/20/50/100/200/300kgf
정확도등급	D3 / C3
컴바인 에러	≤0.03 / ≤0.02%RO
크리프 (30분)	≤0.03 / ≤0.017%RO
권장인가 전압	10V
최대인가 전압	10V
온도보상범위	-10°C~+40°C
사용온도범위	-30°C~+80°C
재질 및 도장	Stainless Steel, Buffing



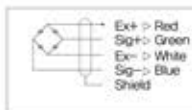
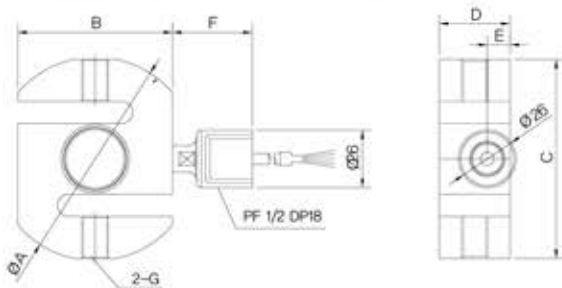
제품소개

- SBS-EXP Stainless Steel 강 재질의 S-BEAM 타입 방폭형 로드셀
- 인장 타입으로 폭발 위험 지역 내 탱크 및 호퍼 스케일, 인장력 시험기 등에 적합

특징 Feature

- Stainless Steel 재질
- 인장, 압축 타입
- IP67 규격에 준한 설계
- Ex ia IIC T4 (본질안전방폭구조)

Dimensions



용량	A	B	C	D	E	F	G
EXP-500kgf							M12x1.75
EXP-1t	92	70	90	32	10.3		
EXP-2t						36	M18x1.5
EXP-5t	130	100	120	45	15		M24x2.0

Model	SBS-EXP / -D
Rated Capacity	500/1000/2000/5000kgf
정확도등급	
컴바인 에러	≤0.05%RO
크리프 (30분)	≤0.03%RO
권장인가 전압	10V
최대인가 전압	15V
온도보상범위	-10°C~+40°C
사용온도범위	-30°C~+80°C
재질 및 도장	Stainless Steel