



Since 1994, DIGITAL LEADER Axis Sensitive Co. Ltd
Industrial Explosion Proof Load Cell

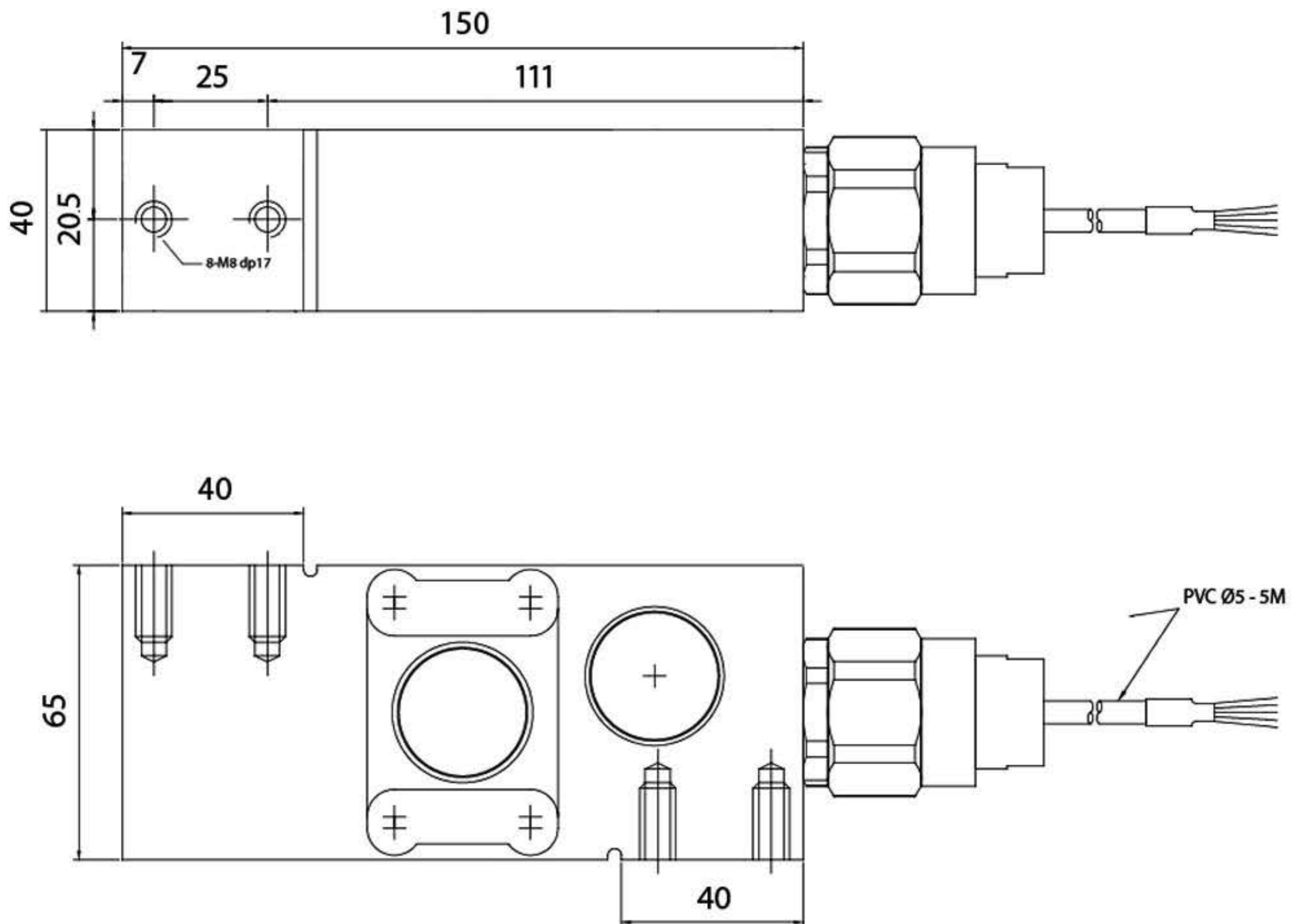


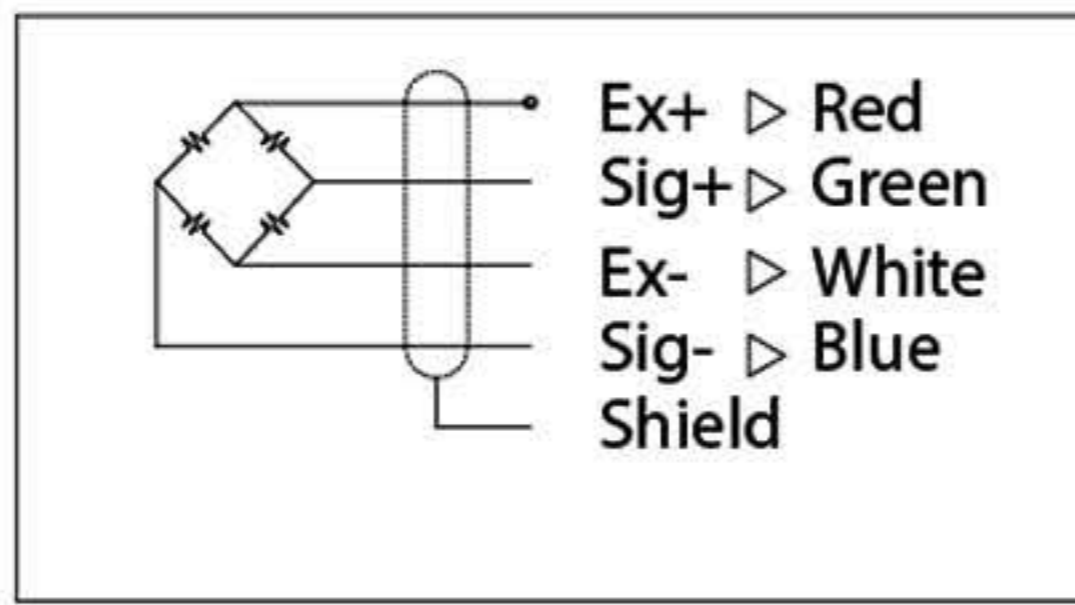
MODEL : ABCS-EXP



제품 규격 [UNIT : mm]

Product Specification





- ▶ ABCS-EXP Single point 타입의 방폭형 로드셀로 폭발 위험 지역 사용에 적합
- ▶ IP67 보호 등급에 준한 설계
- ▶ 폭발 위험 지역 내 플랫폼 및 벤치 스케일 등에 적합
- ▶ 방폭 계량 시스템에 적합

Capacity(용량)	kgf	150,250,500
Rated Output(정격 출력)	mV/V	2.0Nominal
Zero Balance(무부하 범위)	mV/V	0.0±0.03
Combined Error(종합 오차)	%RO	0.03
Repeatability(반복 출력 허용)	%RO	0.01
Creep for (30min)N분출력편차	%RO	0.03
Temperature effect on(온도변화에 따른 변위)		
Zero Value(영점값)	%RO/10°C	0.028
Output Value(출력값)	%RO/10° c	0.014
Excitation(인가전압)		
Recommended(권고 전압)	V	10
Maximum(최대 전압)	V	15
Resistance(저항)		
Input(입력저항)	Ω	380±30
Output(출력저항)	Ω	350±3.5
Insulation(절연저항)	MΩ	>2,000
Compensated Temp.Range	°C	-10 ~ +40
Operating Temp.Range(작동범위)	°C	-20 ~ +80

- > Stainless Steel 재질
- > 방진 및 방수 등급 : IP67 보호 등급에 준한 설계
- > 플랫폼 규격 : 300 X 300mm
- > Ex d IIB T6 내압 방폭구조

