



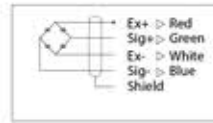
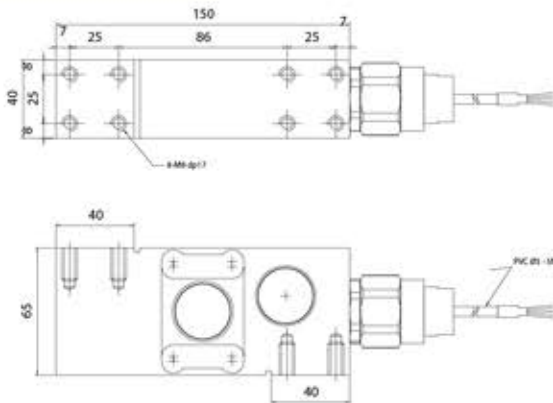
제품소개

- ABCS-EXP Single point 타입의 방폭형 로드셀로 폭발 위험 지역 사용에 적합
- IP67 보호 등급에 준한 설계
- 방폭 계량 시스템에 적합
- 폭발 위험 지역 내벤치 및 플레폼 스케일 등에 적합

특징 Feature

- Stainless steel 재질
- 방진 및 방수 등급 : IP67 보호 등급에 준한 설계
- Ex d IIC T6 내압 방폭구조
- 플랫폼 규격 : 300×300mm

Dimensions



Capacity(용량)	kgf	150,250,500
Rated Output(정격 출력)	mV/V	2.0Normal
Zero Balance(무부하 범위)	mV/V	0.0±0.03
Combined Error(종합 오차)	%RO	0.03
Repeatability(반복 출력 허용)	%RO	0.01
Creep for (30min)N분출력편차	%RO	0.03
Temperature effect on(온도변화에 따른 범위)		
Zero Value(영점값)	%RO/10°c	0.028
Output Value(출력값)	%RO/10°c	0.014
Excitation(인가전압)		
Recommended(권고 전압)	V	10
Maximum(최대 전압)	V	15
Resistance(저항)		
Input(입력저항)	Ω	380±30
Output(출력저항)	Ω	350±3.5
Insulation(절연저항)	MΩ	>2,000
Compensated Temp.Range	°c	-10 ~ +40
Operating Temp.Range(작동범위)	°c	-20 ~ +80



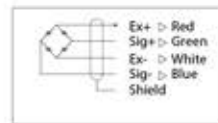
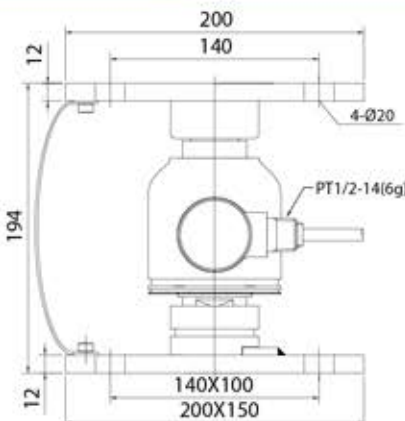
제품소개

- AWBK-EXP 타입은 스테인레스강 재질의 방폭형 로드셀
- 폭발 위험 지역 내 실로 및 탱크, 호퍼 스케일 및 트럭 스케일에 적합
- IP68 보호 등급 및 완전 용접 구조의 방폭형 로드셀임
- IP68 보호 등급으로 습기 및 먼지가 많은 거친 환경에서도 사용 가능

특징 Feature

- Stainless steel 재질
- 방진 및 방수 등급 : IP68 보호등급
- 완전 용접 구조
- Ex d IIC T6 내압 방폭구조

Dimensions



Capacity(용량)	tf	25
Rated Output(정격 출력)	mV/V	2.0±0.005
Zero Balance(무부하 범위)	mV/V	0.0±0.03
Combined Error(종합 오차)	%RO	0.03
Repeatability(반복 출력 허용)	%RO	0.02
Creep for (30min)N분출력편차	%RO	0.03
Temperature effect on(온도변화에 따른 범위)		
Zero Value(영점값)	%RO/10°c	0.03
Output Value(출력값)	%RO/10°c	0.03
Excitation(인가전압)		
Recommended(권고 전압)	V	10
Maximum(최대 전압)	V	15
Resistance(저항)		
Input(입력저항)	Ω	350±3.5
Output(출력저항)	Ω	350±3.5
Insulation(절연저항)	MΩ	>2000@50V DC
Compensated Temp.Range	°c	-10 ~ +40
Operating Temp.Range(작동범위)	°c	-20 ~ +80