

• AS-EXP1000B



**특징** Feature

- 가장 경제적인 가격의 순수 AXIS 단순 중량용 방폭 인디게이터
- RF / EMI 차폐 / 정전시 중량 기억 기능 • 노이즈 필터 장착으로 교류파 및 노이즈 제거
- 문자 크기 2inch의 대형 백라이트 LCD 디스플레이 • 듀얼 레인지 지원 및 합산 중량 표시 기능
- 최대 1/30,000의 표시 분해능 • 메모리 기능 및 패스워드 기능 내장
- 디스플레이 반응속도 : 0.04초(25/Second) • 충전식 배터리 내장(완충기준 48시간 이상 사용)
- LiFePO4(리튬 인산철 배터리)6V 4Ah 사용 • 2000회 충방전이 가능하므로 사용이 반 영구적임
- BMS내장( 과충전, 과방전, 과전류 방지회로 내장형) • 완전 방전시에도 충전가능
- 인디게이터 전원 사용범위 : 4.5V~7.3V • 10단계 칼라바 타입의 레벨 게이지 표시기능

**선택사양** Option

- Wi-Fi 통신
- RS-232 Interface

**용도** Uses

- 방폭 플랫폼 스케일 • 방폭 이동식 스케일
- 탱크 및 호퍼 스케일 • 폭발성 물질의 계량용

• AS-EXP1000A



**특징** Feature

- 가장 경제적인 가격의 순수 AXIS 단순 중량용 방폭 인디게이터
- RF / EMI 차폐 / 정전시 중량 기억 기능
- 노이즈 필터 장착으로 교류파 및 노이즈 제거
- 문자 크기 2inch의 대형 백라이트 LCD 디스플레이
- 듀얼 레인지 지원 및 합산 중량 표시 기능
- 최대 1/30,000의 표시 분해능
- 메모리 기능 및 패스워드 기능 내장
- 디스플레이 반응속도 : 0.04초(25/Second)

**선택사양** Option

- Wi-Fi 통신
- RS-232 Interface

**용도** Uses

- 방폭 플랫폼 스케일 • 방폭 이동식 스케일
- 탱크 및 호퍼 스케일 • 폭발성 물질의 계량용

**주요사항** Specifications

구 분	AS-EXP1000B / 단순계량 충전형	AS-EXP1000A / 단순 계량용
방폭 등급	Ex d IIB T6	Ex d IIB T6
표시 분해능	1/30,000	1/30,000
영점 범위	±2% Max.	±2% Max.
최소값 로드	20e	20e
최대 측정 범위	±20mV	±20mV
A/D 변환속도	10 times / Second	10 times / Second
디스플레이	168×168mm, Backlight LCD	168×168mm, Backlight LCD
최소값의 신호를 받는 전압의 간격	0.12 μV	0.12 μV
사용 전력	AC110V / 230V ±10%, 50/60 Hz / 충전식 배터리 DC6V, 4Ah	AC110V / 230V ±10%, 50/60 Hz / DC9V, 500mA
사용환경 조건	0~40℃, <30% RH(물방울이 맺히지 않을 정도)	0~40℃, <30% RH(물방울이 맺히지 않을 정도)
제품규격 및 중량	310(W) × 200(D) × 145(H)mm / 10.6kg	310(W) × 200(D) × 145(H)mm / 10.3kg

• AS-EXP1000B



• AS-EXP1000A



• AS-EXP1100A



• AS-EXP1200C



• AS-EXP2000C



• AS-EXP2100C



• AS-EXP2200C



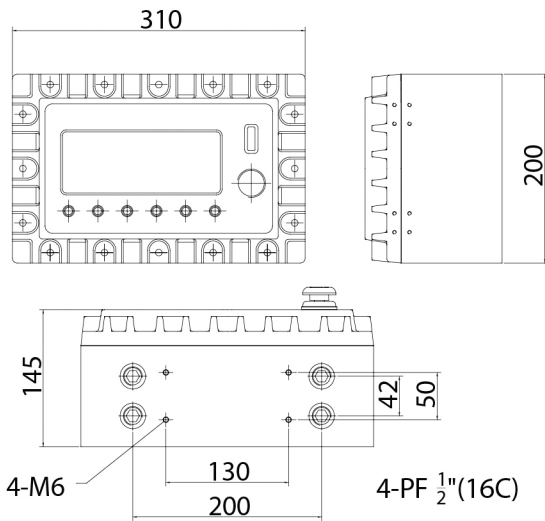
• AS-EXP2200CM



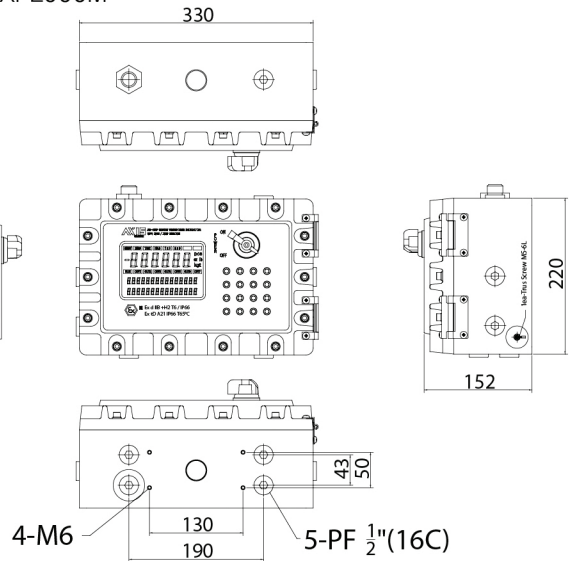
• AS-EXP2400C



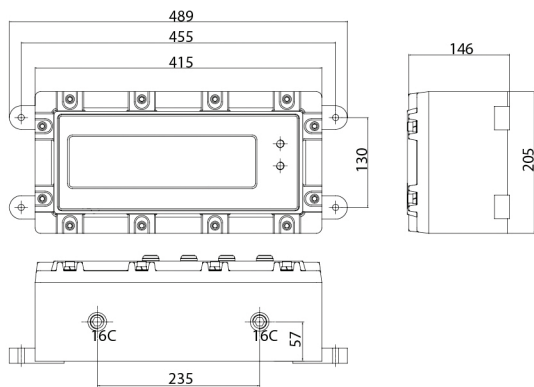
• AS-EXP1000A,B



• AS-EXP2000M



• AS-EXP8250L



• EXAJ-3 / 4 / 6P

