



Since 1994, DIGITAL LEADER Axis Sensitive Co. Ltd



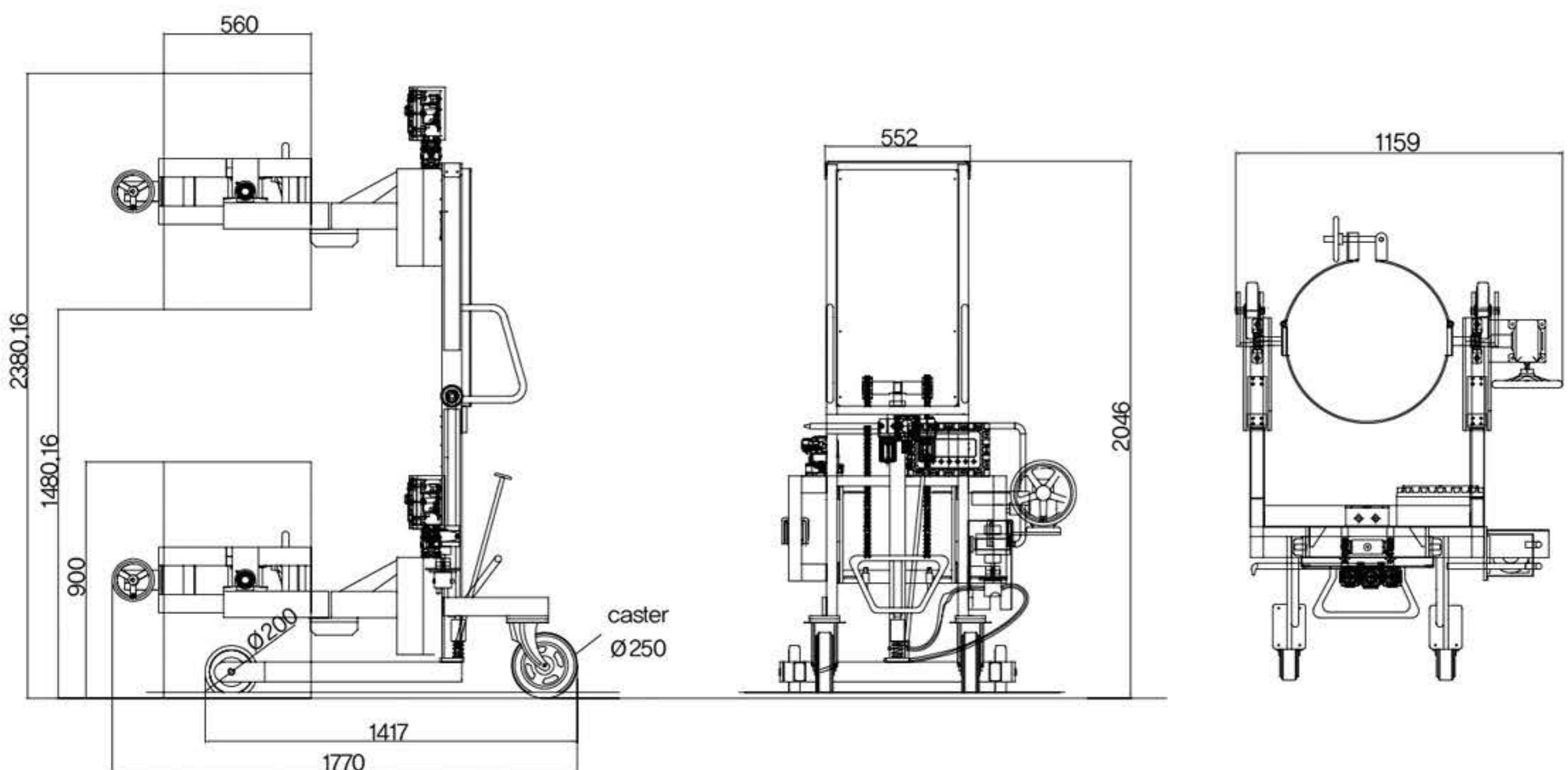
# Industrial Explosion Proof Drum lift Scales

MODEL : **AEX-DLS3000P-S**



제품 규격 [UNIT : mm]

Product Specification



모 델	최대/최소	구동형식	클램프 형태	제품규격	재 질
AEX-DLS 3000P-S	300kg/100g	AIR유압	클램프 형	1159X1770X2046	STS304

- ▶ 공기압 사용으로 0.5Mpa 사용시  
- 200~250Kg 기준 1040mm 상승시 17~18초 소요





- ▶ 폭발 위험 물질 계량 및 PSM(Process Safety Management) / 화관법 / 화평법 및 화학공장, 도료공장, 석유화학, 제약회사 등에서 사용 가능한 견고하고 정밀한 상, 하강이 가능한 방폭 드럼 리프트로 물품 이동 및 원료 혼합에 필요한 위험 지역에서의 꼭 필요한 제품
- ▶ Stainless Steel 304 재질로 제작되어 제약 및 화학업체의 위생 및 청결 원료 계량에 적합
- ▶ AIR 공급 벨브 조작으로 상승, 하강이 되며 또한 수동 상승 기능 겸용으로 사용이 편리
- ▶ 드럼의 형상에 따라 Clamp 방식의 변경이 가능 (ex : 플라스틱 드럼, 스테인레스 드럼)