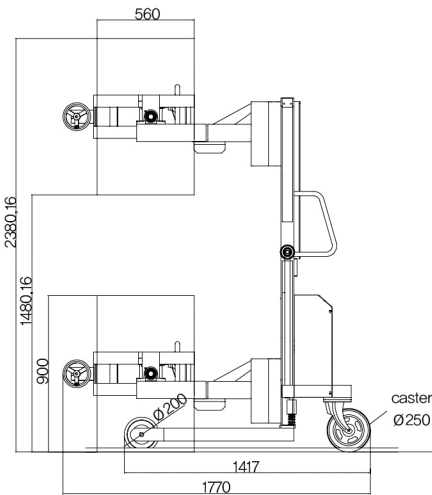
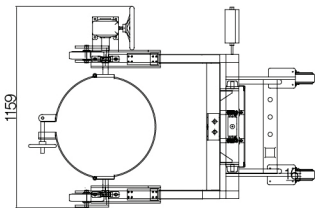


특징 Feature

- 이동이 용이한 배터리 방식이며 손쉬운 조작이 가능합니다.
- ADLS 모델은 중량 계량과 물품 이동을 동시에 가능케 하는 시간 절약형 제품입니다.
- ADLS 모델은 원료이동 및 혼합이 용이한 제품입니다.
- ADLS 모델은 인디케이터를 통한 Wi-Fi 통신이 가능하여 컴퓨터를 통한 데이터 관리가 가능 합니다.
- 드럼의 형상에 따라 Clamp 방식의 변경이 가능(예: 플라스틱 드럼, 스테인레스 드럼)
- 드럼 상승 / 하강이 자동입니다.
- 사용용도 : 비방폭 지역의 화학공장, 도료공장, 석유화학, 식품, 물류 등

<선택사양>

- Wi-Fi 통신이 가능
- AF-202RD



※ ADLS-300B 모델



※ ADLS-300B-S 모델

전동 드럼 리프트 스케일 주요사양 Specifications

모 델	최대 / 최소	구동형식	클램프 형태	제품규격	상승 높이	재 질
ADLS-300B	300kg/ 100g	전동, 배터리	클램프 형	1159×1770×2046	1480mm	SS 41
ADLS-300B-S	300kg/ 100g	전동, 배터리	클램프 형	1159×1770×2046	1480mm	STS 304

- ★ ADLS 모델 : 인디케이터 AF-202RD 사용 ★
- ★ ADLS 모델 : 로드셀 : AD-300D (300kg)×2ea 사용 ★
- ★ 사용전원 : 충전식 배터리 DC12V, 90Ah ★
- ★ 충전기 제공 / 배터리 용량 레벨표시 ★
- ★ 충전식 배터리 사용시 주의사항 : 48시간 사용후 반드시 충전할 것 ★
- ☞ 원자재 및 물류비용 변동에 따라 가격변동이 있을수 있으며 물류비용은 별도임 ☞