

Industrial Explosion Proof Balance Scales

MODEL : FYL-LED-8/13

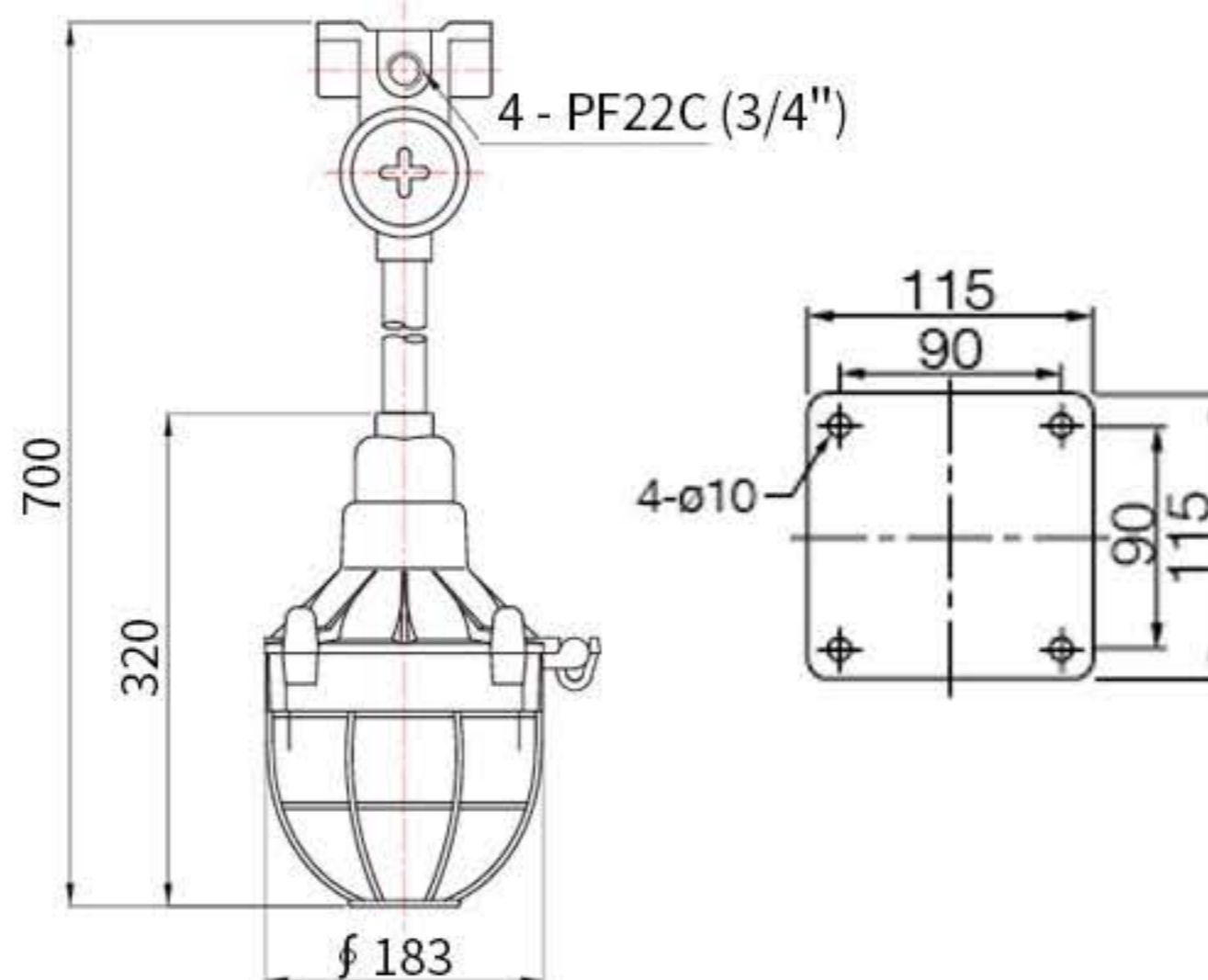


제품 규격 [UNIT : mm]

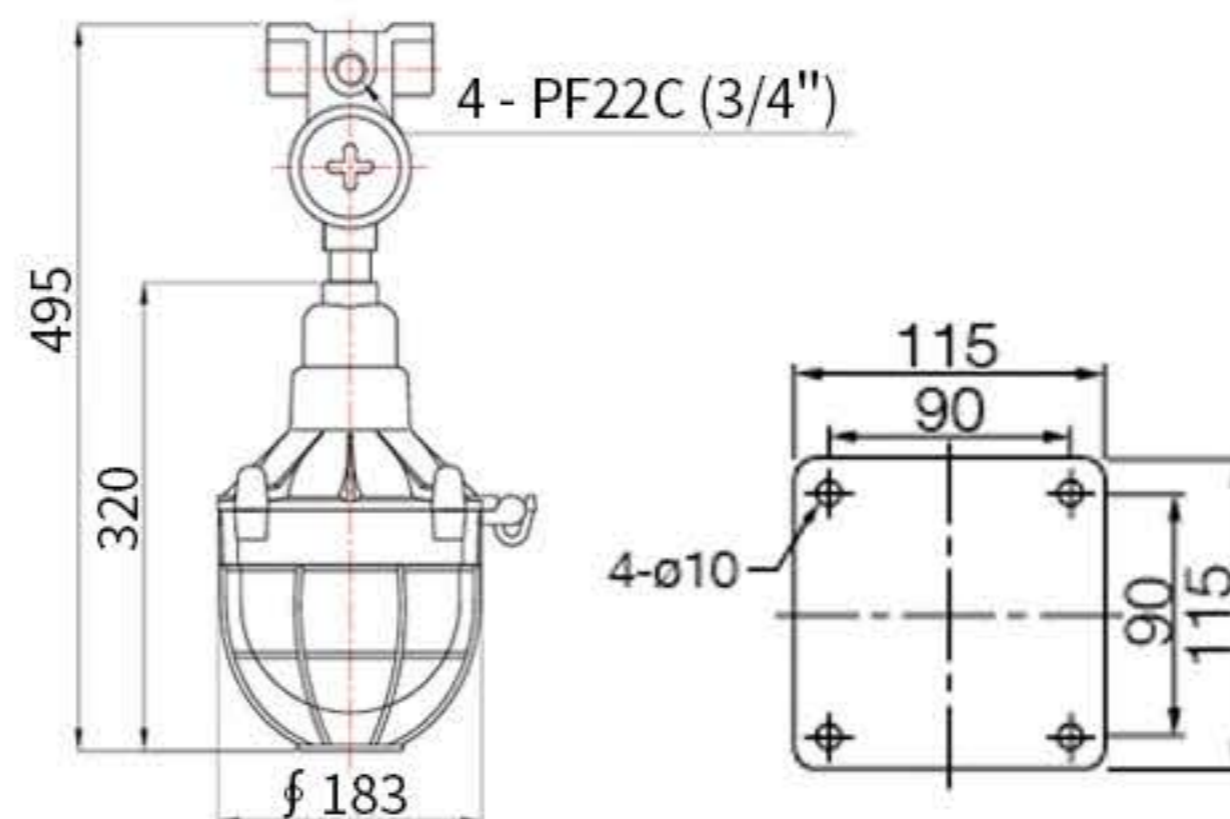
Product Specification



Pendant (긴타입)

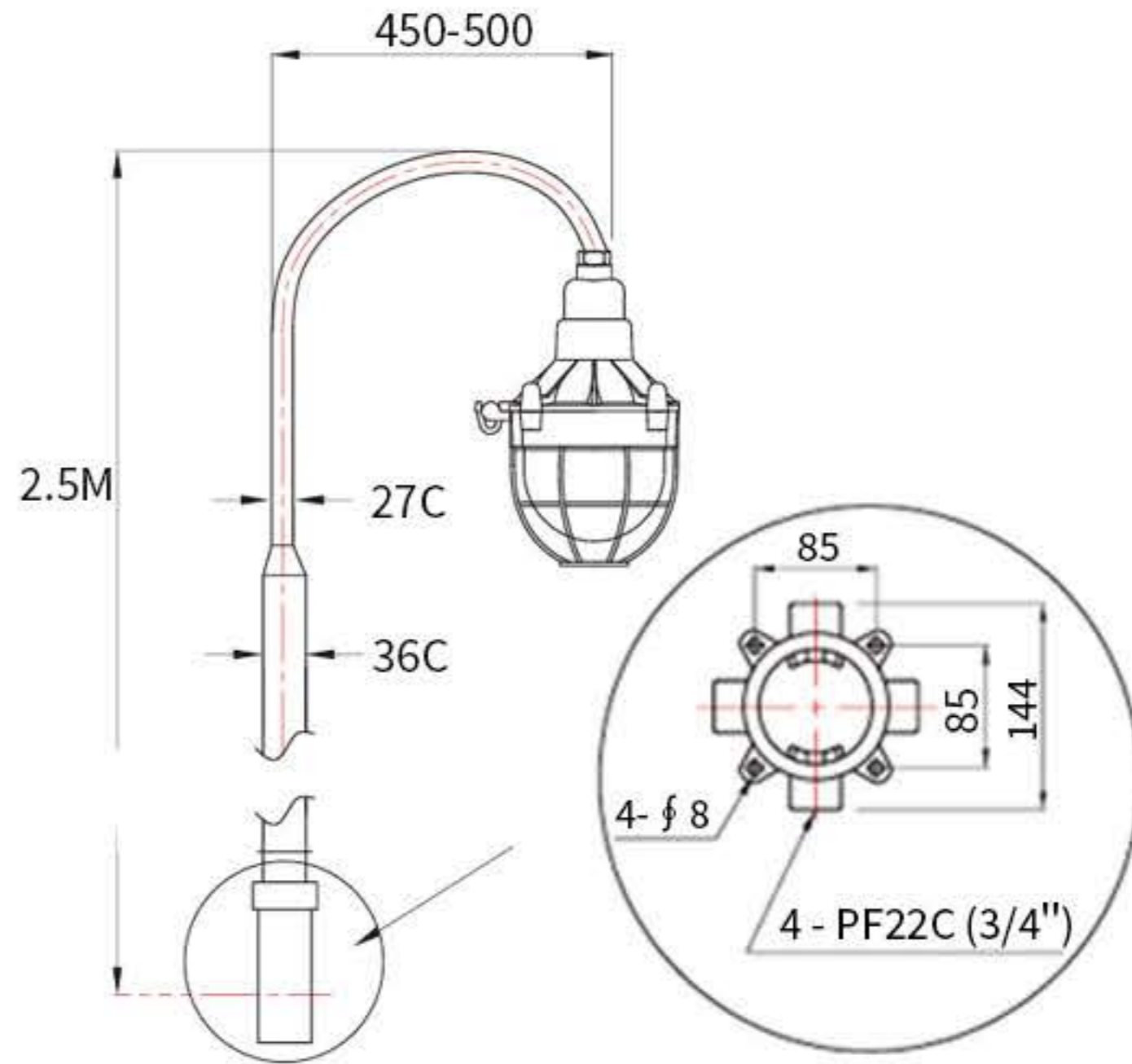


Celling (천정형)

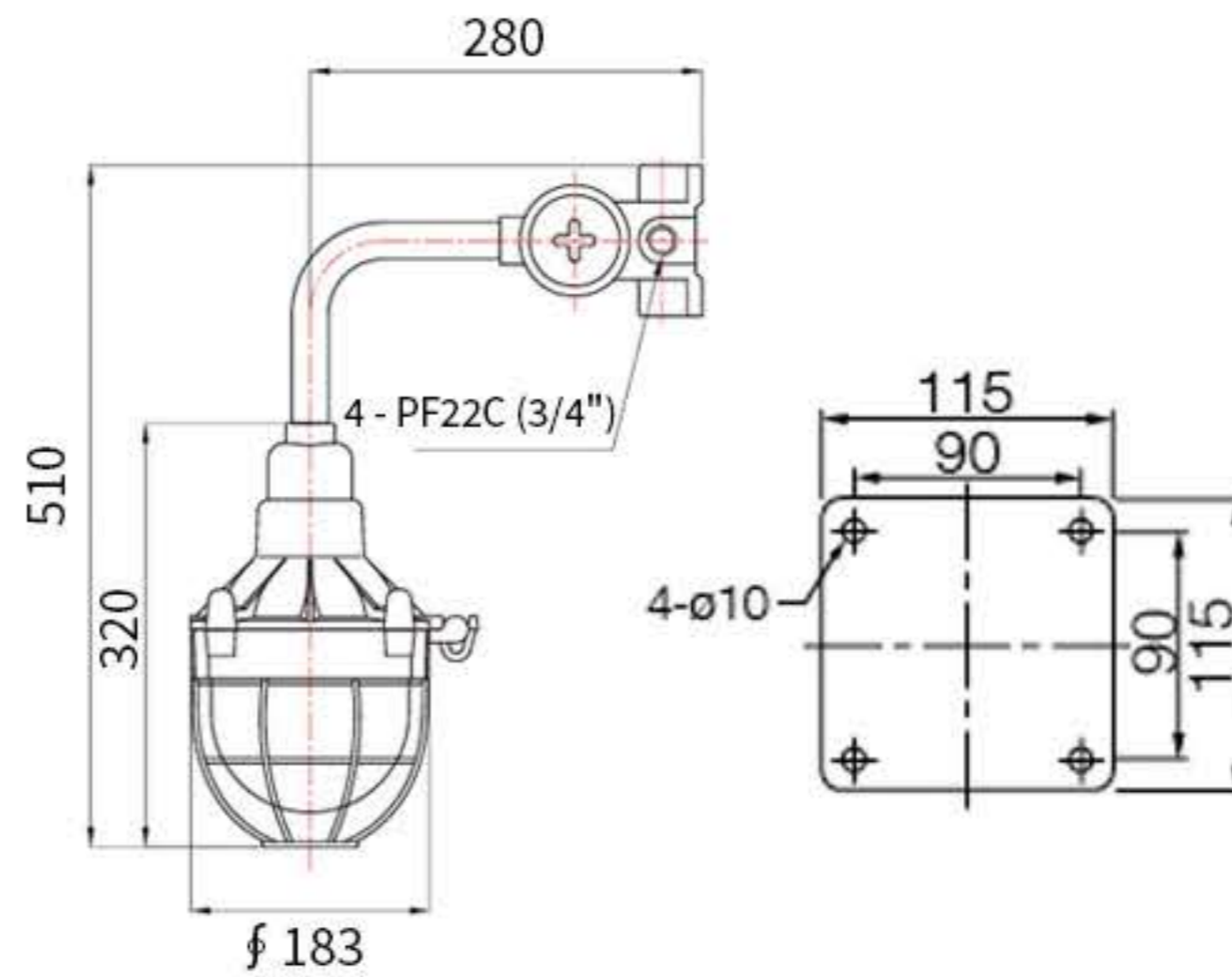




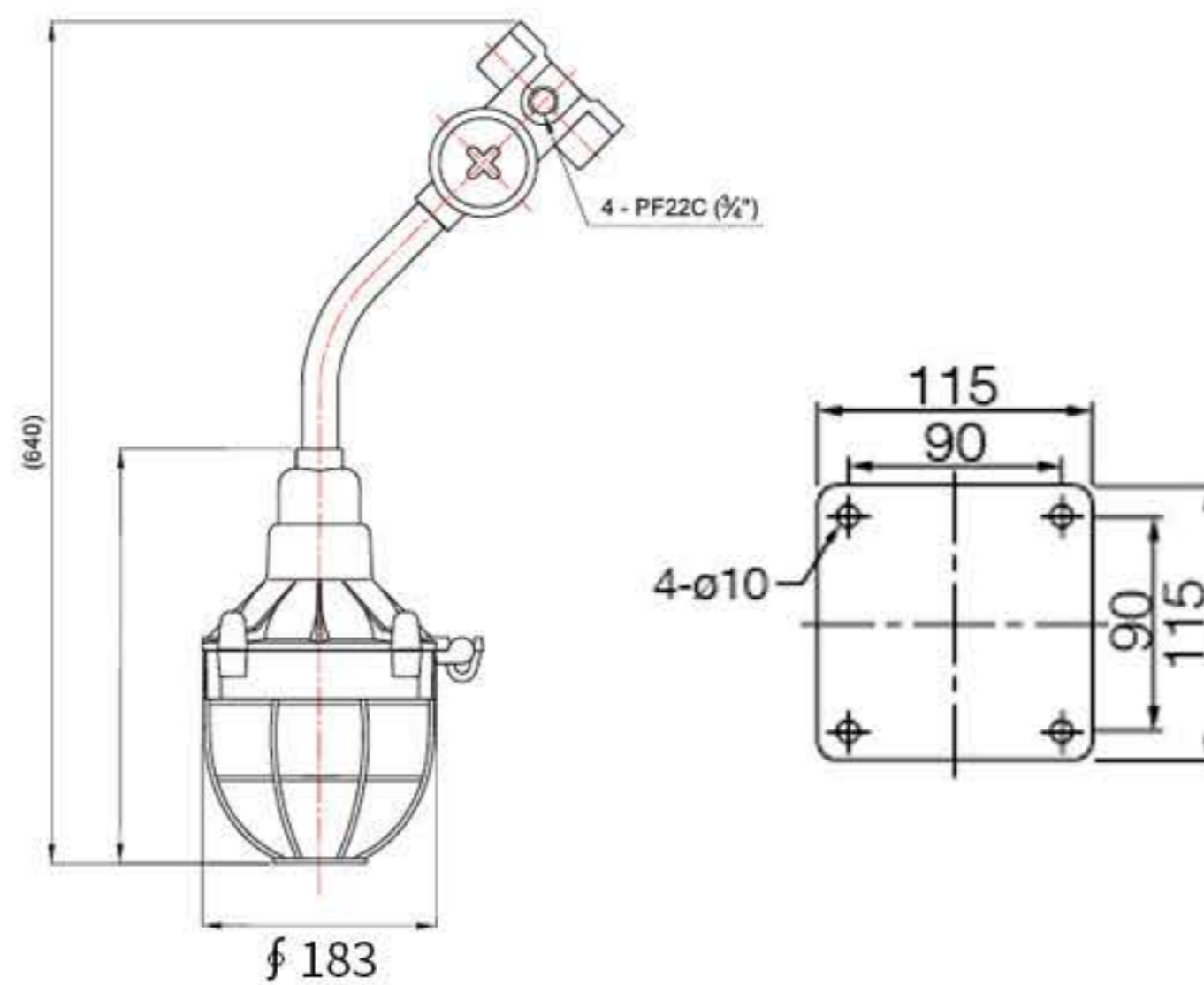
Pole



90° Bracket



40° Bracket



* 방폭 · 방수 등급 : Ex d IIC T6 IP65* / AC 220V 50/60Hz			
Type	Model Number	Lamp Watt(W)	Weight(kg)
Pendant (긴타입)	FYL-LED-1011	8/13	4.8
Celling (천정형)	FYL-LED-1021	8/13	4.8
90° Bracket	FYL-LED-1031	8/13	4.8
40° Bracket	FYL-LED-1041	8/13	4.8
Pole	FYL-LED-1051	8/13	4.8

- ✓ 재질 : Mounting Box, Body : Die Cast Aluminum Alloy
- ✓ Mogul : Porcelain With Mogul Socket
/ Globe : Heat Resistant Hard Glass
- ✓ Inner Refirctor : High Purity Sheet Aluminum
/ Globe Guard : STS304

- ▶ 폭발 위험 물질 계량 및 PSM(Process Safety Management)
/ 화관법 / 화평법 적용 대상 업체에 사용
- ▶ 석유화학, 화학계열, 도료, 잉크, 가스, LPG 등 폭발 위험성이 있는 제품 업체에 사용