

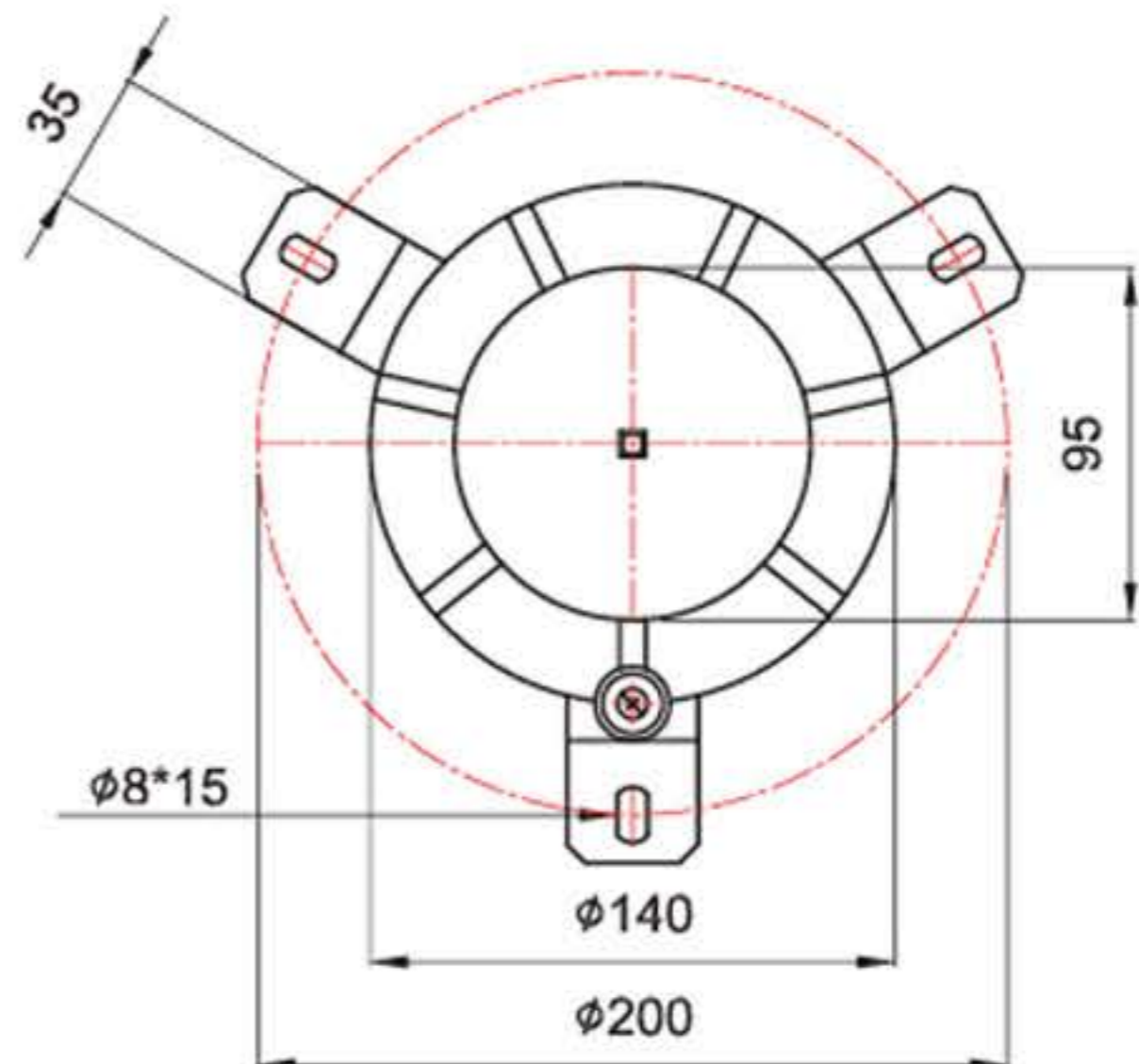
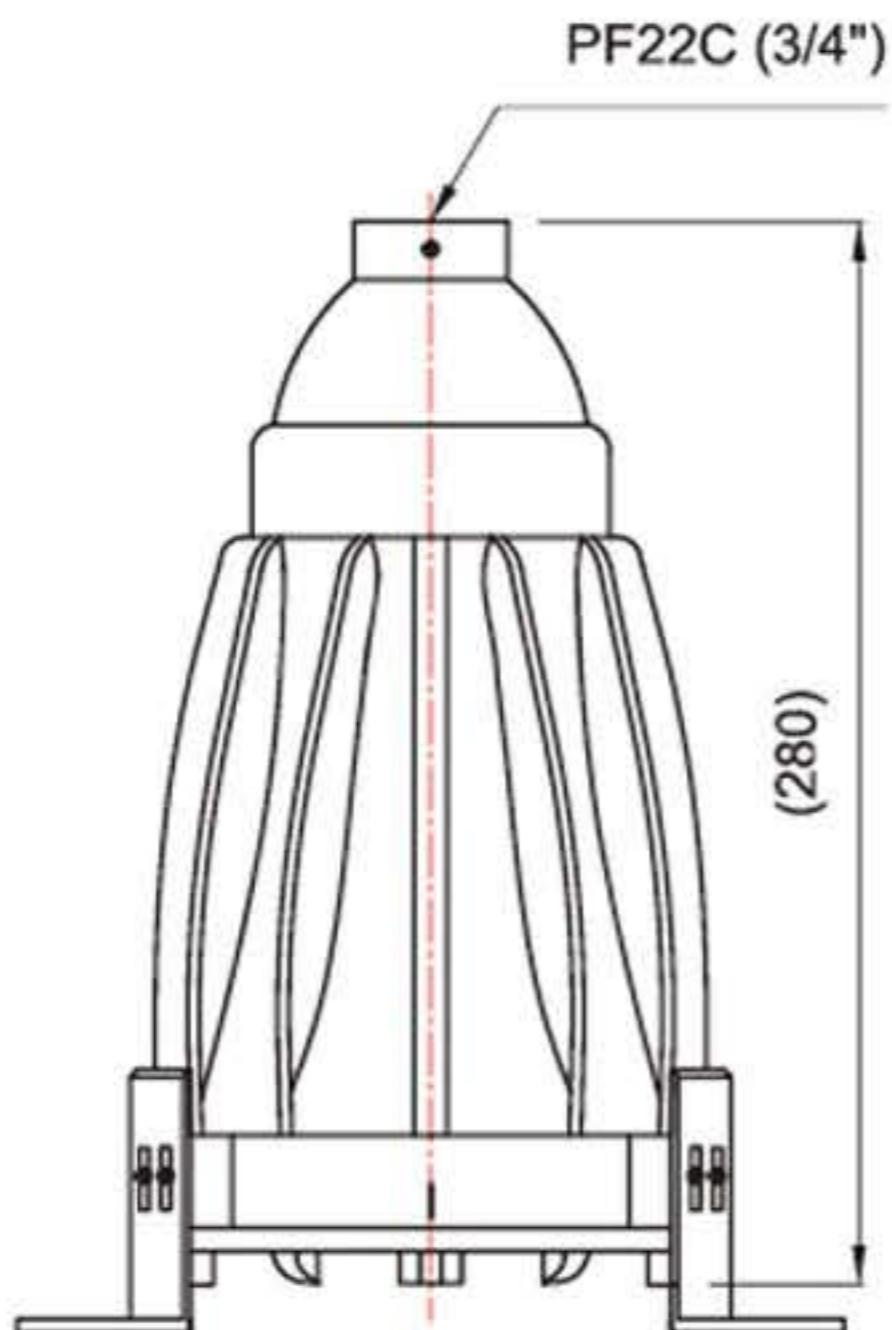
Industrial Explosion Proof Balance Scales

MODEL : FTL-LED-13



제품 규격 [UNIT : mm]

Product Specification



* 방폭 · 방수 등급 : Ex d IIC T6 IP65* / AC 220V 50/60Hz			
Type	Model Number	Lamp Watt(W)	Weight(kg)
Tank	FTL-LED-13	13	3.4

- ✓ 전원 : AC 220V 50/60Hz
- ✓ 재질 : Body, Hood, Housing : Cast Aluminum Alloy
- ✓ Mogul : Porcelain With Mogul Socket
/ Glass : Heat Resistant Hard Glass

- ▶ 폭발 위험 물질 계량 및 PSM(Process Safety Management)
/ 화관법 / 화평법 적용 대상 업체에 사용
- ▶ 석유화학, 화학계열, 도료, 잉크, 가스, LPG 등 폭발 위험성이
있는 제품 업체에 사용