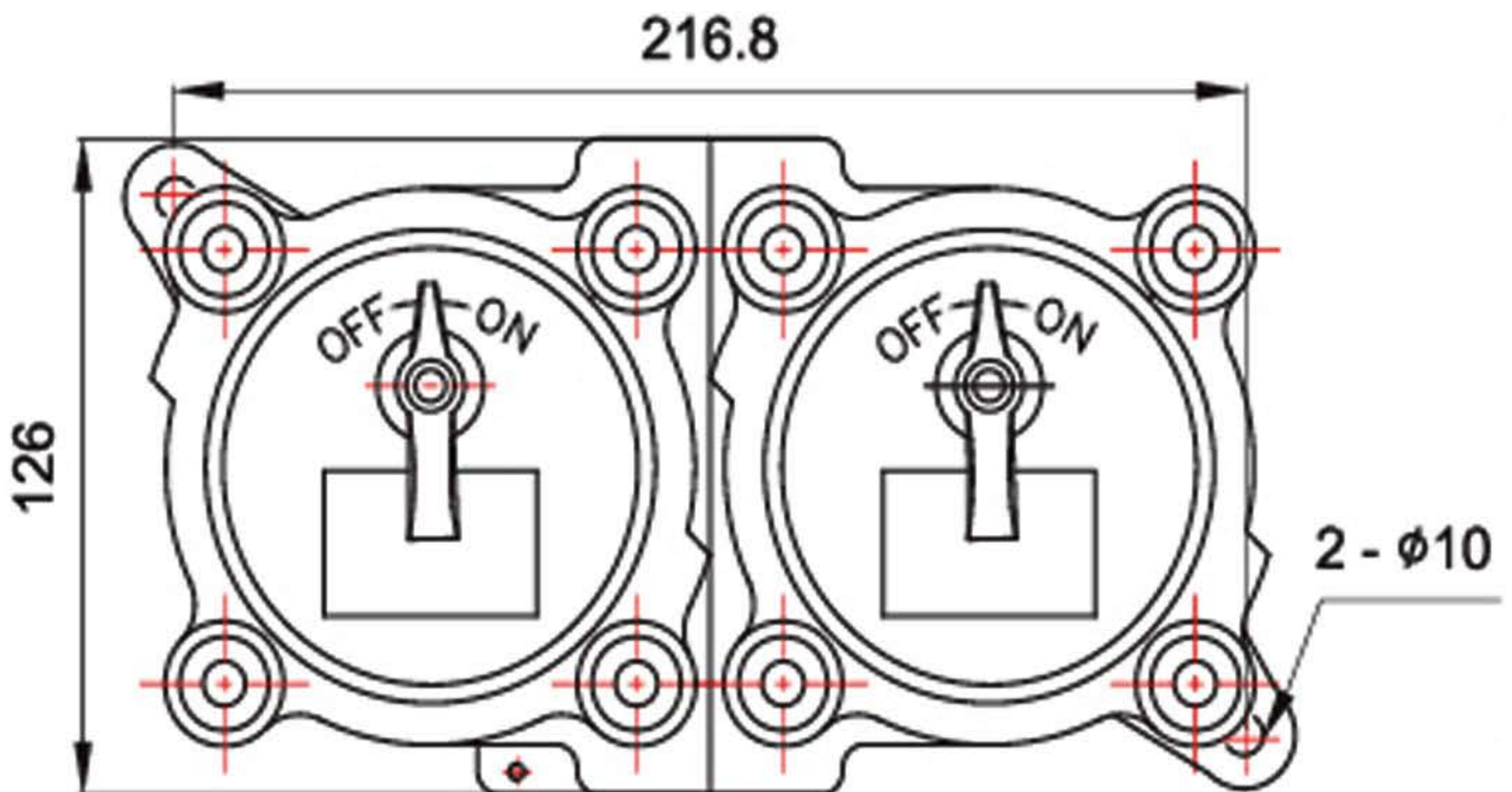
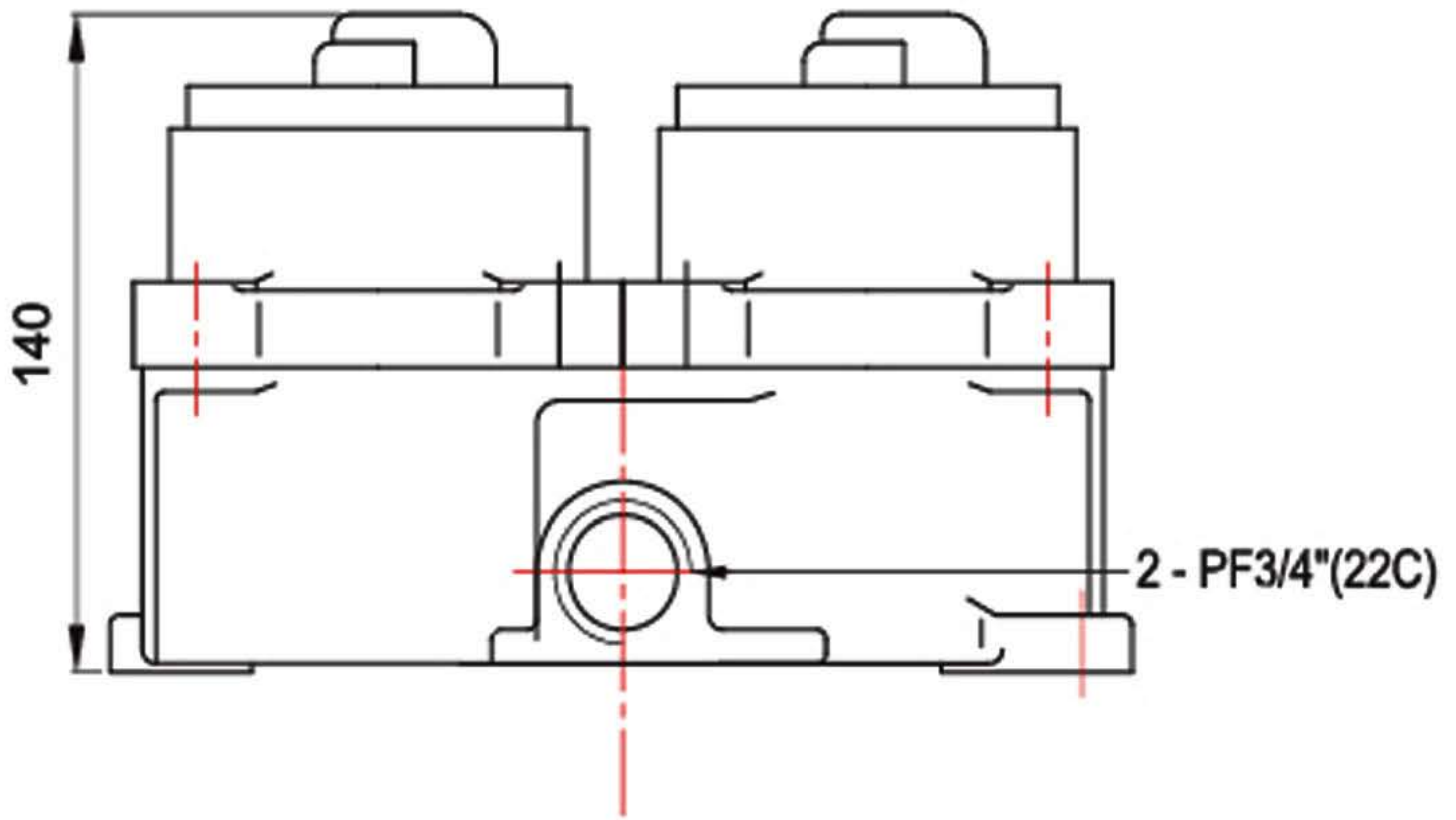


Industrial Explosion Proof Balance Scales

MODEL : KEX-152/153/154(2강)





* 방폭형 내압 텀블러 스위치 박스* / *방폭 등급 : Ex d IIB+H2 T5*					
최대 전압	형 태	모 델	극 성		중량(kg)
250V /20A	2 Gang	KEX-150	2-Pole	2-Pole	3.4
		KEX-151	2-Pole	3 Way	
		KEX-151	3 Way	3 Way	

- ▶ 폭발 위험 물질 계량 및 PSM(Process Safety Management) / 화관법 / 화평법 적용 대상 업체에 사용
- ▶ 석유화학, 화학계열, 도료, 잉크, 가스, LPG 등 폭발 위험성이 있는 제품 업체에 사용