



Since 1994, DIGITAL LEADER Axis Sensitive Co. Ltd



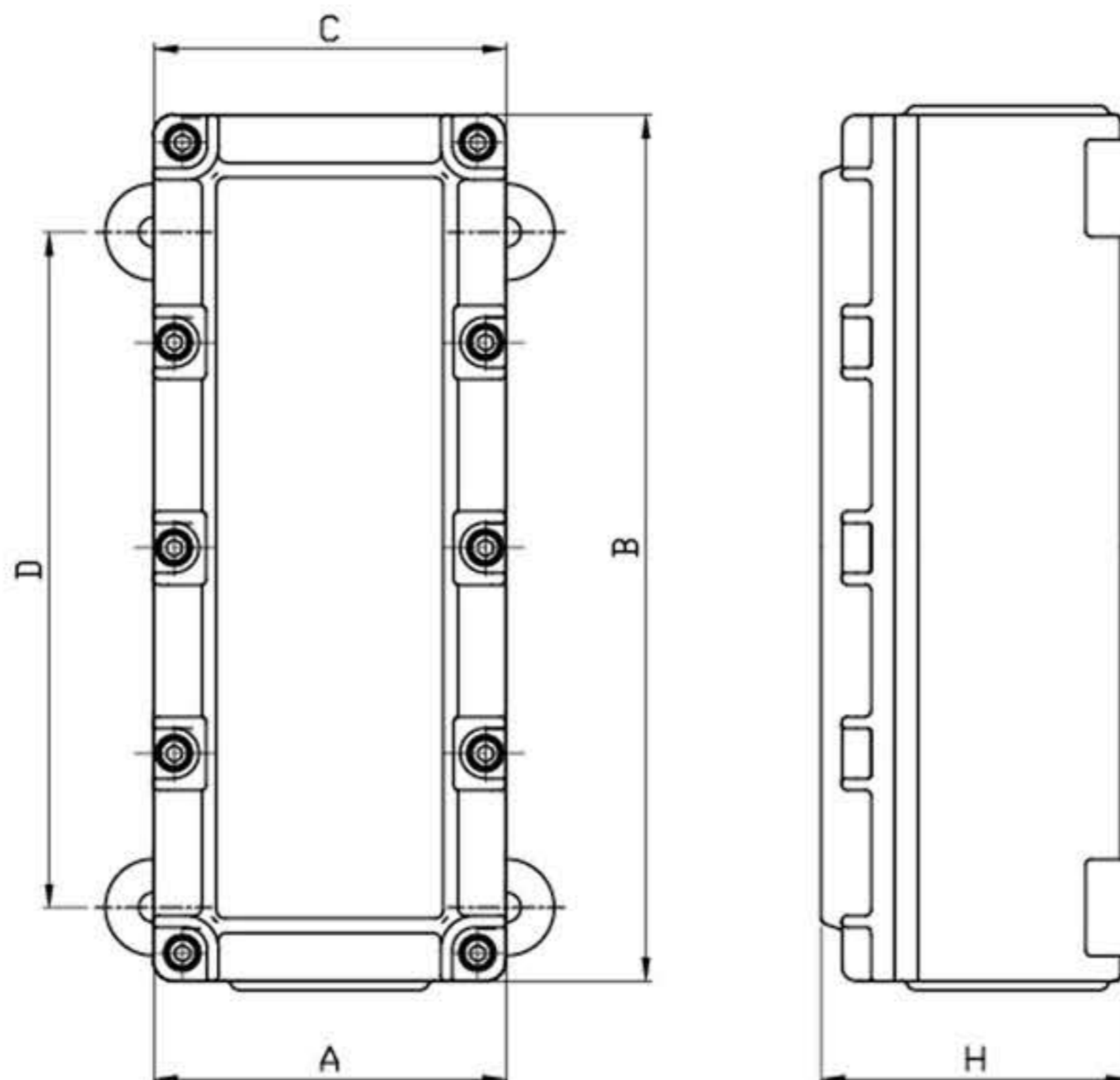
Industrial Explosion Proof Balance Scales

MODEL : FOB-1,2,3,4,5



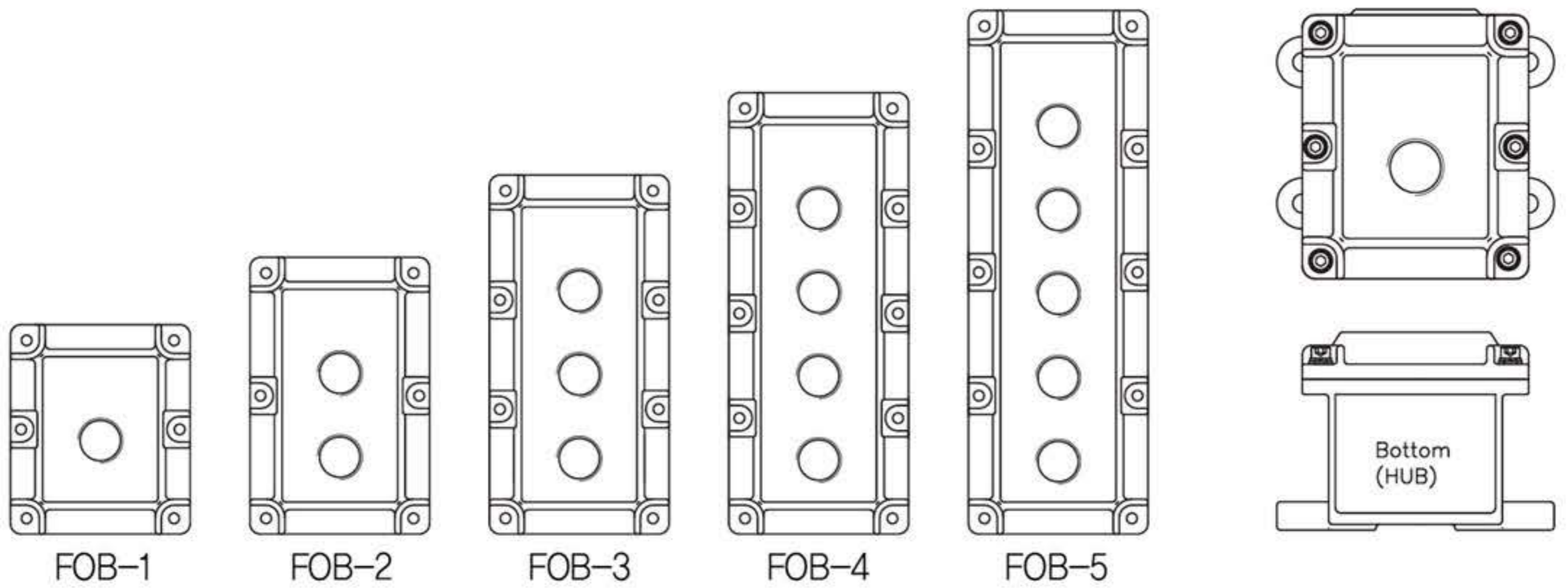
제품 규격 [UNIT : mm]

Product Specification



Data (Body)

| * 방폭형 내압 로컬 스위치 박스* / *방폭 등급 : Ex d IIB+H2 T6 IP65/Ex tD A21 T85* | | | | | | | | |
|---|-------|----------|---------------|-----|-----|-----|----|-----|
| 형 태 | 모 델 | Max. T/B | Dimension(mm) | | | | | |
| | | (20A) | A | B | C | D | ØX | H |
| A | FOB-1 | 4 P | 120 | 140 | 120 | 75 | 10 | 105 |
| | FOB-2 | 6 P | 120 | 185 | 120 | 12 | 10 | 105 |
| | FOB-3 | 12 P | 120 | 240 | 120 | 175 | 10 | 105 |
| | FOB-4 | 15 P | 120 | 295 | 120 | 230 | 15 | 105 |
| | FOB-5 | 20 P | 120 | 350 | 120 | 285 | 15 | 105 |



Data(Cover)

| 모 델 | Size | M30 (Switch) | #54 (Meter Switch Unit) |
|-------|---------|--------------|-------------------------|
| FOB-1 | 120X140 | 1 | 1 |
| FOB-2 | 120X185 | 2 | 1 |
| FOB-3 | 120X240 | 3 | 2 |
| FOB-4 | 120X295 | 4 | 2 |
| FOB-5 | 120X350 | 5 | 2 |

Max. Size hubs that can be used

| Max HUB Q'TY (PF, NPT, M) | | | | | | | |
|---------------------------|------------|-----------|-----------|---------|-------------|-------------|---------|
| 모 델 | Connection | #16(1/2") | #22(3/4") | #28(1") | #36(1 1/4") | #42(1 1/2") | #54(2") |
| | Hub Type | M20 | M25 | M32 | M40 | M50 | M63 |
| FOB-1 | Bottom | 3 | 2 | 1 | 1 | 1 | 1 |
| FOB-2 | Bottom | 3 | 2 | 1 | 1 | 1 | 1 |
| FOB-3 | Bottom | 3 | 2 | 1 | 1 | 1 | 1 |
| FOB-4 | Bottom | 3 | 2 | 1 | 1 | 1 | 1 |
| FOB-5 | Bottom | 3 | 2 | 1 | 1 | 1 | 1 |

Materials Data

| Descriptions | Materials |
|--------------|---------------------|
| Body | Cast Aluminum Alloy |
| Cover | Cast Aluminum Alloy |



제품 특징

Features

- ▶ 폭발 위험 물질 계량 및 PSM(Process Safety Management) / 화관법 / 화평법 적용 대상 업체에 사용
- ▶ 석유화학, 화학계열, 도료, 잉크, 가스, LPG 등 폭발 위험성이 있는 제품 업체에 사용