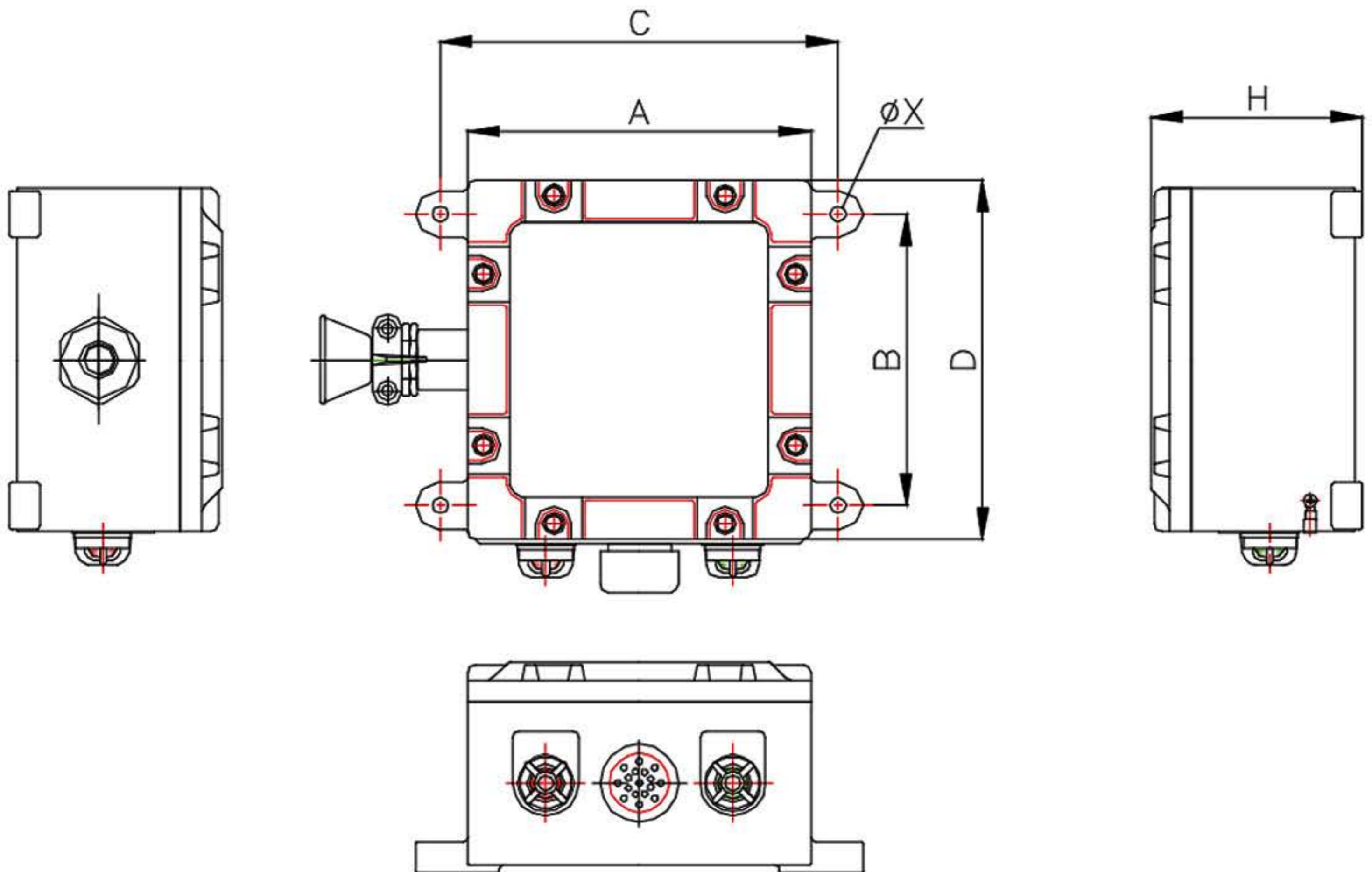


# Industrial Explosion Proof Balance Scales

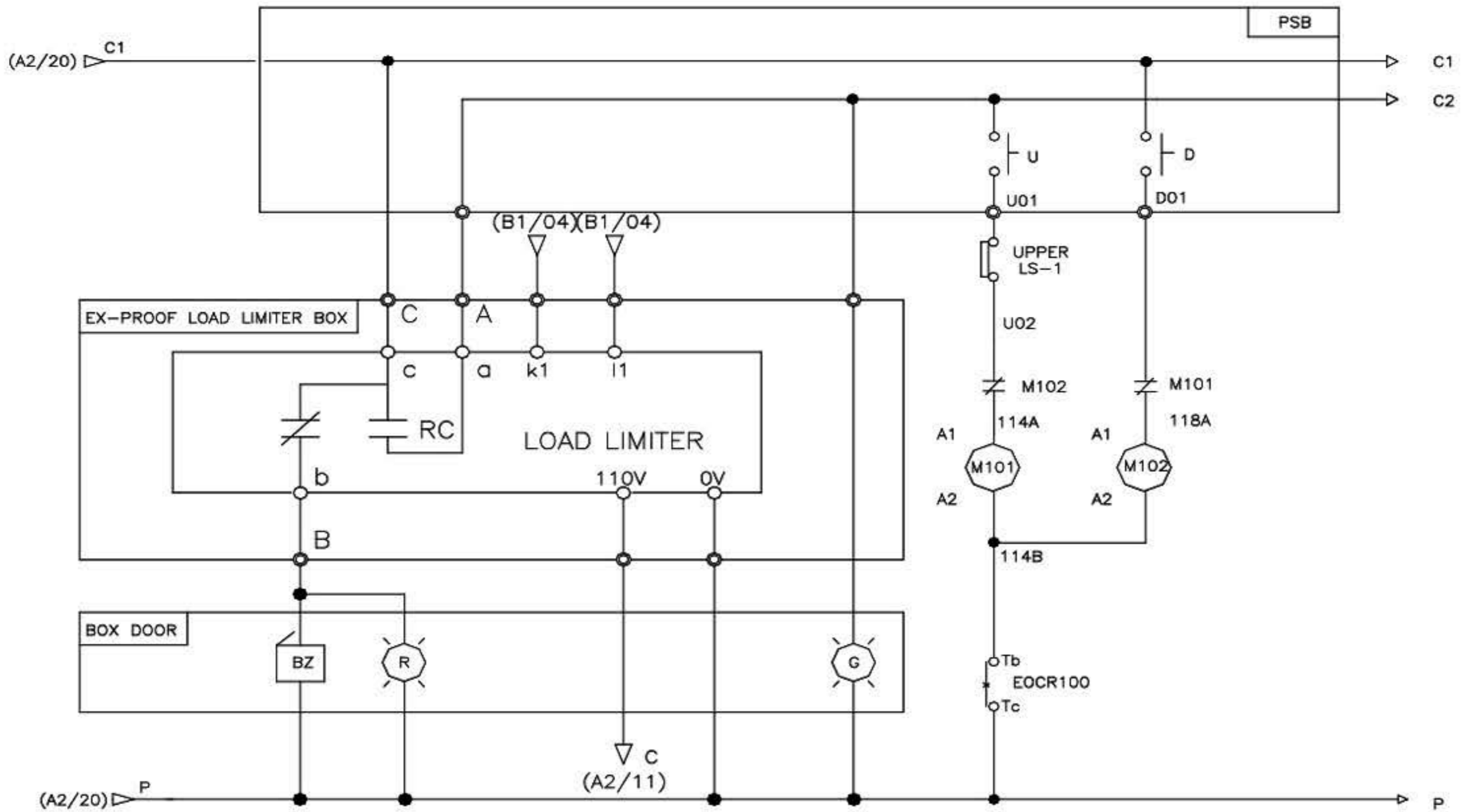
MODEL : FHD-70-IIB





\* 방폭형 내압 로드 리미트 박스\* / \*방폭 등급 : Ex d IIB+H2 IP65/Ex tD A21 T85°C IP65\*

최대 전압	모 델	규 격	Dimension(mm)					
			A	B	C	D	ØX	H
AC 120V / 10A	FHD-70	220X230X135	220	187	255	230	10	135



## 제품 특징

## Features

- ▶ 폭발 위험 물질 계량 및 PSM(Process Safety Management) / 화관법 / 화평법 적용 대상 업체에 사용
- ▶ 석유화학, 화학계열, 도료, 잉크, 가스, LPG 등 폭발 위험성이 있는 제품 업체에 사용