



Since 1994, DIGITAL LEADER Axis Sensitive Co. Ltd



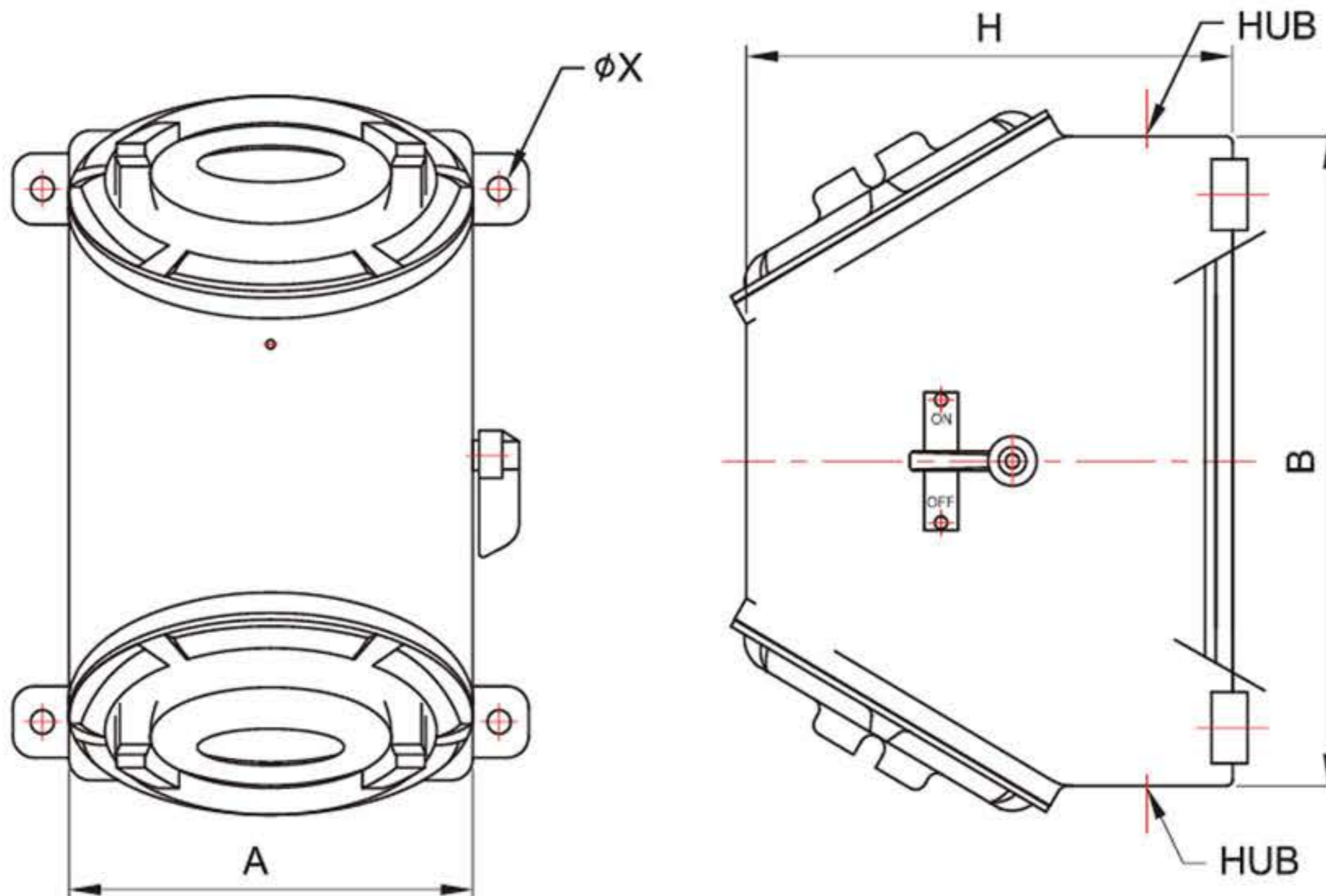
Industrial Explosion Proof Balance Scales

MODEL : FCN-12



제품 규격 [UNIT : mm]

Product Specification



Data

* 방폭형 내압 차단기 박스* / *방폭 등급 : Ex d IIC T6						
모 델	최대 전압	규 격	Dimension(mm)			
			A	B	ØX	H
FCN-12	AC 600V 10A	191X301X230	191	301	12	230

Max. size hubs that can be used

모 델	Connection Hub Type	Max HUB Q'TY (PF, NPT, M)					
		1/2"(16C)	3/4"(22C)	1"(28C)	1 1/4"(36C)	1 1/2"(42C)	2"(54C)
		M20	M25	M32	M40	M50	M63
FCN-12	Top	2	2	2	2	1	1
	Bottom	2	2	2	2	1	1

Materials Data

Descriptions	Materials
Body	Cast Aluminum Alloy
Cover	Cast Aluminum Alloy
Glass	Heat resistant hard glass



제품 특징

Features

- ▶ 폭발 위험 물질 계량 및 PSM(Process Safety Management) / 화관법 / 화평법 적용 대상 업체에 사용
- ▶ 석유화학, 화학계열, 도료, 잉크, 가스, LPG 등 폭발 위험성이 있는 제품 업체에 사용